

# ELETRONICA

www.elflash.com

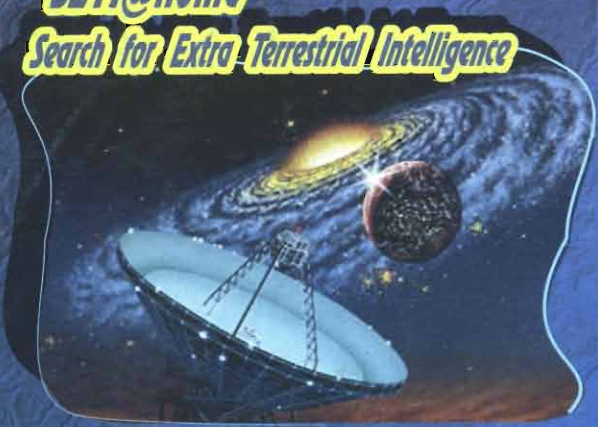
# FLASH

n° 199 - novembre 2000

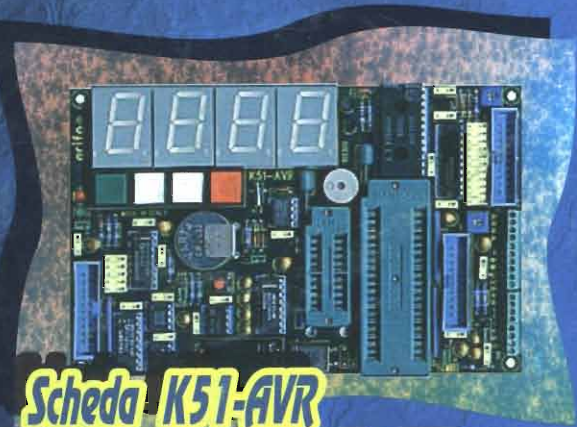
€ 4,13 (lit. 8000)

Soc. Edit. FELS/NEA S.r.l. - 40133 Bologna - v. Fattori, 3 - Sped. in A.P. - 45% - art. 2 - comma 20/b - Legge n° 662/96 - Filiale di Bologna - ISSN 1124-8912

**SETI@home**  
*Search for Extra-Terrestrial Intelligence*



**RADIO S.A.I.A.R.S.**



**Scheda K51-AVR**  
**Sperimentare con gli AVR**

**GAMMA-SCOUT®**  
...measures radioactivity reliably!

- Easy to operate
- Usable anywhere

**GAMMA-SCOUT: Clock**

**una nuova stella tra i Geiger**

Reliable information about present radiation exposure according to international standards



Tu... tu... tubiamo? ~ Il Telefonometro ~  
Proiettore a LED bianchi ~ Vox in CW per FT290R ~  
Cross-Over passivo per Hi-Fi ~ Grundig CUC7303 ~  
Strumenti dimenticati: il terrohmetro ~ etc. etc. ~

La più ampia gamma di ricetrasmittenti

# PALMARI!



IC-T81E



IC-T8E



IC-T2H



IC-T7H



IC-W32E



IC-Q7E



IC-T22E

**IC-T81E** **5W**  58 x 106 x 28.5 mm

**50/144/430/1200 MHz + ricezione FM-W**  
124 memorie • Ricezione FM-N • Encoder DTMF con 9 memorie •  
Tone Squelch standard • Sstagno agli spruzzi

**IC-T8E** **5W**  58 x 107 x 28.5 mm

**50/144/430 MHz + ricezione FM-W e AM\***  
Operazioni su 3 bande distinte ed indipendenti • Stagno agli spruzzi  
• FM larga/stretta sui 144 MHz • 123 memorie + 9 memorie DTMF  
• Tone Squelch fornito di serie • \* AM in banda aerea

**IC-Q7E** **300 mW** 58 x 86 x 27 mm

**DUOBANDA: OPERAZIONI IN VHF/UHF**  
Ricezione 30-1300 MHz • Ultracompatto, tascabile! • Waterproof  
• 200 memorie • Squelch automatico • Alimentazione: due pile AA  
alkaline o Ni-Cd • Tone Squelch di serie Display LCD retroilluminato

**IC-T7H** **6W** 

**DUOBANDA: OPERAZIONI IN VHF/UHF**  
6W RF a 13.8Vcc • 500 mW di uscita audio • Funzione guida rapida  
esplicativa • Tone Squelch di serie • Display LCD retroilluminato •  
Scansioni programmabili • 70 memorie • 8 memorie DTMF

**IC-W32E** **5W** 

**BIBANDA: VHF/UHF** 57 x 137 x 33 mm  
Controlli di volume e sintonia indipendenti per ogni banda • Rx  
simultanea di due segnali sulla stessa banda • 226 memorie  
alfanumeriche • Tone Squelch e DTMF di serie • Full Duplex

**IC-T2H** **6W**  58 x 140.5 x 32 mm

**MONOBANDA VHF**  
500 mW di uscita audio • Robustissimo • Tasti personalizzabili •  
Tone Squelch e DTMF di serie • Doppio Power Save • 40 memorie

**IC-T22E** **5W** 57 x 110 x 27 mm

**MONOBANDA VHF**  
Robusto • Semplice • Display LCD retroilluminato alfanumerico •  
Paging • Tone Squelch opzionale • DTMF di serie • 87 memorie

**ICOM**

Importatore esclusivo Icom per l'Italia, dal 1968

**marcucci**

Ufficio vendite/Sede:

Via Rivoltana, 4 - km 8,5 - 20060 Vignate (MI)  
Tel. 02.95029.1 - Fax 02.95029.319/400/450

Show-room:

Via F.lli Bronzetti, 37 - 20129 Milano  
Tel. 02.75282.1 o 206 - Fax 02.7383003

[marcucci@marcucci.it](mailto:marcucci@marcucci.it)

[www.marcucci.it](http://www.marcucci.it)

**MAS. CAR.**

**30 ANNI DI ESPERIENZA IN  
TELECOMUNICAZIONI, RICETRASMISSIONI ED ELETTRONICA**  
Via S. Croce in Gerusalemme, 30/A - 00185 ROMA  
Tel. 06/7022420 (tre linee r.a.) - Fax 06/7020490

# Per il controllo e l'automazione industriale ampia scelta tra le centinaia di schede professionali

## MPS 051



Se, nei Vs. progetti, volete cominciare ad usare degli economici e potenti  $\mu P$  questo è l'oggetto giusto. Vi consente di lavorare con il potente  $\mu P$  89C4051 della ATME1 da 20 piedini

che ha 4K di FLASH interna ed è codice compatibile con la popolarissima famiglia 8051. Fa sia da In-Circuit Emulator che da Programmatore della FLASH del  $\mu P$ . Completo di Assembler FreeWare.

**MP PIK** Lit.322.000+IVA € 166,30+IVA

## MP AVR-51

Programmatore, a basso costo, per  $\mu P$  PIC oppure per MCS51 ed Atmel AVR. E' inoltre in grado di programmare le EEPROM seriali in IIC, Microwire ed SPI. Fornito completo di software ed alimentatore da rete.

Lit.335.000+IVA € 173,00+IVA



## BASCOM

Il più completo ed economico tool di sviluppo Windows per lavorare con il  $\mu P$  Atmel. Il **BASCOM** (Provate il Demo **BASCOM-IT**; **BASCOM-8051** oppure **BASCOM-AVR** disponibile nel ns. Web) genera immediatamente un compatto codice macchina. Questo completo ambiente di sviluppo è disponibile in varie versioni sia per  $\mu P$  della fam. 8051 che per i veloci **RISC AVR**. Il compilatore **BASIC** è compatibile Microsoft **QBasic** con l'aggiunta di



comandi specializzati per la gestione dell'IPC-BUS; I2C, SPI; Display LCD; ecc. Incorpora un sofisticato Simulatore per il Debugger Simbolico, a livello sorgente **BASIC**, del programma. Anche per chi si cimenta per la prima volta non è mai stato così semplice economico e veloce lavorare con un monochip. Prezzi a partire da Lit.150.000+IVA € 77,47+IVA

## C Compiler HTC

Potentissimo Compilatore Professionale C, ANSI/ISO standard. Floating Point e funzioni matematiche; pacchetto completo di assembler, linker, ed altri tools; gestione completa degli interrupt, Remote debugger simbolico per un facile debugging del vostro hardware. Disponibile per: fam. 8051, Z80, Z180, 64180 e derivati; 68HC11, 6801, 6301, 6805, 68HC05, 6305; 8086, 80188, 80186, 80286, ecc.; fam. 68K; 8096, 80C196; H8/300; 6809, 6309, PIC. Prezzo speciale per Scuole ed Università.

## SIMEPROM-01B

Simulatore per EPROM 2716...27512

Lit.255.000+IVA € 131,70+IVA

## SIMEPROM-02/4

Simulatore per EPROM 2716...27C040

Lit.775.000+IVA € 400,25+IVA



## GPC® F2

General Purpose Controller 80C32. Disponibilita' di un kit per chi vuole lavorare con la famiglia 8051. Oltre a moltissimi programmi Demo, sono disponibili i manuali delle schede, gli schemi elettrici, molti esempi di programmi, ecc. Tutte le informazioni sono disponibili sia in italiano che in Inglese su due distinti siti in modo da facilitare il collegamento.

[http://www.grifo.it/OFFER/F2\\_kit.htm](http://www.grifo.it/OFFER/F2_kit.htm)

Per quanti vogliono cercare degli esempi di programmazione, semplici che utilizzano soluzioni a basso costo, Vi segnaliamo il seguente indirizzo;

[http://www.grifo.it/OFFER/T10\\_kit.htm](http://www.grifo.it/OFFER/T10_kit.htm)

[http://www.grifo.com/OFFER/T10\\_kit.htm](http://www.grifo.com/OFFER/T10_kit.htm)

Kit contenente Circuito Stampato **GPC® F2**; 2 PROM programmate; Quarzo da 11.0592 MHz; Dischetto con manuali, schermi, monitor **M052**, esempi, ecc.

Versione FULL KIT Lit. 35.000+IVA € 18,08+IVA  
Versione Montata Lit.199.000+IVA € 102,60+IVA  
Lit.288.000+IVA € 148,74+IVA



## GPC® 154

**84C15** con quarzo da 20MHz codice compatibile Z80; fino a 512K RAM; fino a 512K FLASH con gestione di RAM-ROM DISK; E' seriale; RTC con batteria al Litio; connettore batteria al Litio esterna; 16 linee di I/O; 2 linee seriali: una RS 232 più una RS 232 o RS 422-485; Watch-Dog; Timer; Counter; ecc. Programma direttamente la FLASH di bordo tramite il OS FGDOS. Ampio dizionario di linguaggi ad alto livello come PASCAL, NS88, C, BASIC, ecc.

Lit.377.000+IVA € 194,70+IVA

## GPC® 884

**AMD 188ES** (core da 16 bit compatibile PC) da 26 a 40 MHz della Serie 4 da 5x10 cm. Confrontate le caratteristiche ed il prezzo con la concorrenza. 512K RAM con circuiteria di Back-Up tramite batteria al Litio; 512K FLASH; Orologio con batteria al Litio; E' seriale fino ad 8K; 3 Contatori da 16 bit; Generatore di impulsi o PWM; Watch-Dog; Connettore di espansione per Abaco® I/O BUS; 16 linee di I/O; 2 linee di DMA. 11 linee di A/D converter da 12 bit; 2 linee seriali in RS 232, RS 422 o RS 485; ecc. Programma direttamente la FLASH di bordo con il programma utente. Vari tools di sviluppo software tra cui Turbo Pascal oppure tool per Compilatore C dello Borland completo di Turbo Debugger; ROM-DOS; ecc.

Lit.389.000+IVA € 200,90+IVA



## K51 AVR

La scheda K51-AVR consente di poter effettuare una completa sperimentazione sia dei vari dispositivi pilotabili in I<sup>2</sup>C-BUS che le possibili offerte dalle CPU della fam. 8051 ed AVR soprattutto in abbinamento al compilatore **BASCOM**. Numerosissimi esempi e data-sheet disponibili al ns. sito.

Circuito Stampato K51 AVR FULL KIT Lit. 20.000+IVA € 10,33+IVA  
Montata Lit. 241.000+IVA € 124,64+IVA  
Lit. 384.000+IVA € 198,32+IVA



## KIT Display

Per aderire alle numerose richieste che consentono di poter gestire un display, alfanumerico a numerico, impiegando solamente 2 linee TTL sono nate questa serie di moduli display disponibili anche come stampati a Kit. Numerosissimi programmi di esempi sono disponibili al ns. sito.

Circuito Stampato FULL KIT - KND 08 Lit. 11.000+IVA € 5,51+IVA  
KND 08 Lit. 69.000+IVA € 30,99+IVA  
Montata - KND 08 Lit. 67.000+IVA € 34,43+IVA  
Montata - KND 08 Lit. 92.000+IVA € 47,51+IVA  
Lit. 101.000+IVA € 52,33+IVA



## QTP 03

Quick Terminal Panel con 3 tasti

Finalmente potete dotare anche le Vs. applicazioni più economiche di un Pannello Operatore completo. Se avete bisogno di più tasti scegliete lo **QTP 4x6** che gestisce fino a 24 tasti. Pur sembrando dei normali display seriali sono invece dei Terminali Video completi. Disponibili con display LCD retroilluminato o Fluorescente nei formati 2x20; 4x20 a 2x40 caratteri; 3 tasti esterni oppure tastiera 4x6; Buzzer; linea seriale settabile a livello TTL;

RS232; RS422; RS485; Current Loop; E' in grado di contenere 100 messaggi; ecc. A partire da Lit.129.000+IVA € 66,62+IVA

## PASCAL

Ambiente di sviluppo integrato PASCAL per il settore Embedded. Genera dell'ottimo codice ottimizzato che occupa pochissimo spazio. E' completo di Editor e segue le regole sintattiche del Turbo PASCAL della Borland. Consente di miscelare sorgenti PASCAL con Assembler. E' disponibile nella versione per le schede Abaco® per CPU Zilog Z80, Z180 e derivati: fam. Intel x188 e Motorola MC68000.

Lit. 500.000+IVA € 258,23+IVA

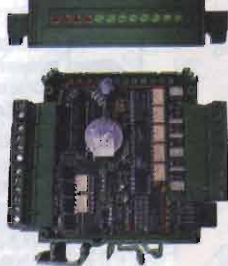
## E P 32

Economico Programmatore Universale per EPROM, FLASH, E<sup>2</sup> seriali, EEPROM. Tramite opportuni adapter opzionali programma anche GAL,  $\mu P$ , E<sup>2</sup> seriali, ecc. Completo di software, alimentatore esterno e cavo per porta parallela del PC.



Lit.550.000+IVA € 284,00+IVA

## GPC® x94



Controllare nella versione a Relay come **R94** oppure a Transistori come **T94**. Fanno parte della Serie M e sono completi di contenitore per barra ad Omega. 9 ingressi optoisolati e 4 Darlingtons optoisolati di uscite da 3A oppure Relay da 5A; LED di visualizzazione dello stato delle I/O; linea seriale in RS 232, RS 422, RS 485 o Current Loop; Orologio con batteria al Litio e RAM tamponata; E' seriale; alimentatore switching incorporato; CPU 89C4051 con 4K di FLASH. Vari tool di sviluppo software come **BASCOM IT**, **LADDER**, ecc. rappresenta la scelta ottimale. Disponibile anche con programma di Telecontrollo tramite ALB; si gestisce direttamente dalla seriale del PC. Fornito di numerosi esempi. Prezzi a partire da Lit.236.000+IVA € 121,88+IVA

## QTP G28

Quick Terminal Panel LCD Grafico

Pannello operatore professionale, IP65, con display LCD retroilluminato. Alfanumerico 30 caratteri per 16 righe; Grafica da 240 x 128 pixels. 2 linee seriali e CAN Controller galvanicamente isolate. Tasse di personalizzazione per tasti, LED e nome del pannello; 28 tasti e 16 LED; Buzzer; alimentatore incorporato

## Compiler Micro-C

Vasta disponibilità di Tools, a basso costo, per lo Sviluppo Software per i  $\mu P$  della fam. 68HC08, 6809, 68HC11, 68HC16, 8080, 8085, 8086, 8096, Z8, Z80, Atmel AVR, 8051, ecc. Sono disponibili Assemblatori, Compilatori C, Monitor Debugger, Simulatori, Disassemblatori, ecc. Richiedete documentazione.

Lit.250.000+IVA € 129,11+IVA

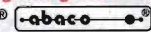
## LADDER-WORK

Economico Compilatore LADDER per schede e Micro della fam. 8051. Genera un efficiente e compatto codice macchina per risolvere velocemente qualsiasi problematica. Ampia documentazione con esempi. Ideale anche per chi è vuole iniziare. Tools di sviluppo a partire dalle Lit.353.000+IVA € 182,00+IVA

40016 San Giorgio di Piano (BO) - Via dell'Artigiano, 8/6

Tel. 051 - 892052 (4 linee r.a.) - Fax 051 - 893661

E-mail: grifo@grifo.it - Web sites: <http://www.grifo.it> - <http://www.grifo.com>

GPC®  grifo® sono marchi registrati della grifo®

**grifo®**  
ITALIAN TECHNOLOGY

Editore:

Soc. Editoriale Felsinea r.l. - via G.Fattori, 3 - 40133 Bologna  
tel. **051382972-0516427894** ~ fax **051380835**  
URL: <http://www.eiflash.com> ~ E-mail: [eiflash@tin.it](mailto:eiflash@tin.it)

**Direttore Responsabile:** Giacomo Marafioti

**Fotocomposizione:** LA.SER. s.r.l. - via dell'Arcoveggio, 121/H - Bologna

**Stampa:** La Fotocromo Emiliana - Osteria Grande di C.S.P.Terme (BO)

**Distributore per l'Italia:** Rusconi Distribuzione s.r.l. - v.le Sarca, 235 - Milano

**Pubblicità** Soc. Editoriale Felsinea s.r.l. - via G. Fattori, 3 - 40133 Bologna  
**e Amministrazione:** tel. 051382972 - 0516427894 / fax. 051380835

**Servizio ai Lettori:**

	Italia	Estero
Copia singola	£ 8.000 (4,13 euro)	£ _____
Arretrato (spese postali incluse)	£ 12.000 (6,20 euro)	£ 18.000 (9,30 euro)
Abbonamento 6 mesi	£ 45.000 (23,24 euro)	£ _____
Abbonamento annuo	£ 80.000 (41,32 euro)	£ 110.000 (56,81 euro)
Cambio indirizzo	Gratuito	

**Pagamenti:**

**Italia** - a mezzo C/C Postale n°14878409,

oppure Assegno circolare o personale, vaglia o francobolli

**Estero** - Mandat de Poste International payable à Soc. Editoriale Felsinea r.l.



**INDICE INSERZIONISTI  
NOVEMBRE 2000**

Ritagliare o fotocopiare e, completandola del Vs. recapito, spedirla alla ditta che interessa

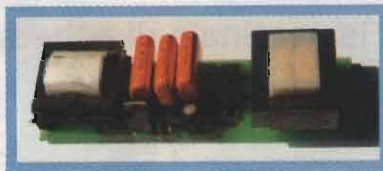
<input type="checkbox"/> A.D.B. Elettronica	pag.	68
<input type="checkbox"/> ALFA RADIO	pag.	87
<input type="checkbox"/> ALINCO	3° di copertina	
<input type="checkbox"/> C.B. Center	pag.	50
<input type="checkbox"/> C.E.D. Comp. Elettronici Doleatto	pag.	93
<input type="checkbox"/> CENTRO LAB. Hi-Fi	pag.	18
<input type="checkbox"/> C.H.S.	pag.	50
<input type="checkbox"/> C.T.E. International	4° di copertina	
<input type="checkbox"/> C.T.E. International	pag.	5-11-88-95
<input type="checkbox"/> DIGITAL DESIGN	pag.	13
<input type="checkbox"/> Ditta MARTELLI	pag.	50
<input type="checkbox"/> ELCOSYS	pag.	24
<input type="checkbox"/> E.M.S.	pag.	36
<input type="checkbox"/> E.S. Roland	pag.	10
<input type="checkbox"/> FONTANA Roberto	pag.	10
<input type="checkbox"/> FOSCHINI Augusto	pag.	46
<input type="checkbox"/> GRIFO	pag.	1
<input type="checkbox"/> GUIDETTI	pag.	60
<input type="checkbox"/> ICAL S.p.A.	pag.	64
<input type="checkbox"/> ICOM	2° di copertina	
<input type="checkbox"/> LEMM Antenne	pag.	6
<input type="checkbox"/> LORIX	pag.	50
<input type="checkbox"/> MARCUCCI	2° di copertina	
<input type="checkbox"/> MARCUCCI	pag.	8
<input type="checkbox"/> MAREL Elettronica	pag.	36-50
<input type="checkbox"/> MAS-CAR	2° di copertina	
<input type="checkbox"/> MELCHIONI	3° di copertina	
<input type="checkbox"/> MICRA Elettronica	pag.	78
<input type="checkbox"/> MIDLAND	4° di copertina	
<input type="checkbox"/> MIDLAND	pag.	5-11-88-95
<input type="checkbox"/> Mostra ELETTR-EXPO (VR)	pag.	7
<input type="checkbox"/> Mostra di Erba (CO)	pag.	12
<input type="checkbox"/> Mostra di Forlì	pag.	4-72
<input type="checkbox"/> Mostra MARC (GE)	pag.	94
<input type="checkbox"/> Mostra di Pescara	pag.	96
<input type="checkbox"/> Mostra di Scandiano (RE)	pag.	42
<input type="checkbox"/> PAOLETTI FERRERO	pag.	58
<input type="checkbox"/> PKW Antenna System	pag.	50
<input type="checkbox"/> P.L. Elettronica	pag.	15
<input type="checkbox"/> RADIO COMMUNICATION	pag.	9
<input type="checkbox"/> RADIO SYSTEM	pag.	9
<input type="checkbox"/> Società Editoriale Felsinea S.r.l.	pag.	50-93
<input type="checkbox"/> S.T.E. Telecomunicazioni	pag.	36
<input type="checkbox"/> TECNO SURPLUS	pag.	35
<input type="checkbox"/> TECNOS MEDIA	pag.	41
<input type="checkbox"/> TEKO Telecom	pag.	8
<input type="checkbox"/> TOMMESANI S.r.l.	pag.	49
<input type="checkbox"/> VENIANI Silvio	pag.	17

Indicare con una crocetta nella casella relativa alla ditta indirizzata e in cosa desiderate.

**Allegare 5.000 £ per spese di spedizione.**

Desidero ricevere:  Vs. Catalogo  Vs. Listino  
 Info dettagliate e/o prezzo di quanto esposto nella Vs pubblicità.

**nel prossimo numero...**



**Protezione catodica**

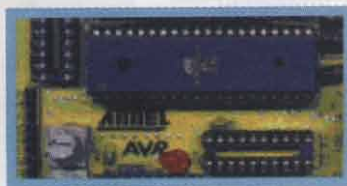
Un aiuto semplice ma prezioso per prevenire la rottura delle tubazioni interrate.



**Antenna "J" per i 70cm**

Prototipo di antenna "J" semplice, economica, ma anche efficientissima.

**Programmiamo l'AVR**



Proseguirà lo studio dell'Assembly AVR: operazioni aritmetiche e istruzioni di salto.

**... e tanto altro ancora!**

**Legenda dei simboli:**



**AUTOMOBILISTICA**

antifurti  
converter DC/DC-DC/AC  
Strumentazione, etc.



**MEDICALI**

magnetostimolatori  
stimolatori muscolari  
depilatori, etc.



**DOMESTICA**

antifurti  
circuiti di controllo  
illuminotecnica, etc.



**PROVE & MODIFICHE**

prove di laboratorio  
modifiche e migliorie  
di apparati commerciali, etc.



**COMPONENTI**

novità  
applicazioni  
data sheet, etc.



**RADIANTISMO**

antenne, normative  
ricetrasmittitori  
packet, etc.



**DIGITALE**

hardware  
schede acquisizione  
microprocessori, etc.



**RECENSIONE LIBRI**

lettura e recensione di testi  
scolastici e divulgativi  
recapiti case editrici, etc.



**ELETRONICA GENERALE**

automazioni  
servocontrolli  
gadget, etc.



**RUBRICHE**

rubrica per OM e per i CB  
schede, piacere di saperlo  
richieste & proposte, etc.



**HI-FI & B.F.**

amplificatori  
effetti musicali  
diffusori, etc.



**SATELLITI**

meteorologici  
radioamatoriali e televisivi  
parabole, decoder, etc.



**HOBBY & GAMES**

effetti discoloca  
modellismo  
fotografia, etc.



**SURPLUS & ANTICHE RADIO**

radio da collezione  
ricetrasmittitori ex militari  
strumentazione ex militare, etc.



**LABORATORIO**

alimentatori  
strumentazione  
progettazione, etc.



**TELEFONIA & TELEVISIONE**

effetti speciali  
interfacce  
nuove tecnologie, etc.

La Soc. Editoriale Felsinea r.l. è iscritta al Reg.  
© Copyright 1983 Elettronica FLA  
Tutti i diritti di proprietà letteraria e quanto es.  
I manoscritti e quanto i

# SOMMARIO

## Novembre 2000

### Anno 17° - n°199

	<b>Mercatino Postelefonico</b>	pag. 13
	<b>Calendario Mostre &amp; C. 2000</b>	pag. 16
	<b>Errata Corrige</b>	pag. 93
	<b>Marco STOPPONI</b> <b>Tu... Tu... Tubiamo?</b>	pag. 19
	<b>Flavio FALCINELLI</b> <b>SETI: Search for Extra Terrestrial Intelligence</b>	pag. 25
	<b>Redazionale</b> <b>Gamma-Scout: nuova stella tra i contatori Geiger</b>	pag. 31
	<b>Diego BARONE</b> <b>Il Telefonometro</b>	pag. 37
	<b>Ivano BONIZZONI, IW2ADL</b> <b>... Terrohmetro... chi era costui?</b>	pag. 43
	<b>Giuseppe COMMISSARI</b> <b>Servizio TVC: Grundig CUC7303 15"</b>	pag. 47
	<b>Ferdinando NEGRIN</b> <b>Programmiamo l'AVR - parte 1 di 4</b>	pag. 51
	<b>Andrea DINI</b> <b>Cross-Over passivo per cassa acustica 200W</b>	pag. 59
	<b>Paolo KOUSSIS</b> <b>KND-08 e KND-44: scheda display da 8 digits</b>	pag. 61
	<b>Giorgio TARENZI &amp; Settimo IOTTI</b> <b>Antiche Radio: Radio S.A.I.A.R.S.</b>	pag. 65
	<b>Aldo FORNACIARI</b> <b>Proiettore a LED bianchi</b>	pag. 69
	<b>Daniele CAPPA, IW1AXR</b> <b>Vox in CW per Rx tipo FT290R</b>	pag. 79
	<b>Salvatore DAMINO</b> <b>K51-AVR: scheda sperimentale per 8051 ed AVR</b>	pag. 81

#### RUBRICHE FISSE

<b>Livio A. BARI</b> <b>C.B. Radio FLASH</b>	pag. 73
- Nuova banda VHF 446MHz - Notizie dalle associazioni CB: Seminario Club 27 Catania - Club vecchi ricordi: Tenko H21/4	
<b>Club Elettronica FLASH</b> <b>Summer Project</b>	pag. 89
- Contagiri digitale - Saldatrice elettronica ad arco SMPS - Scarica batterie alta potenza a MOSPower -	

#### Lettera del Direttore

Come sempre, ti giunga il mio più caloroso saluto.

Un caloroso saluto che estendo con particolare partecipazione a tutti coloro che proprio ora, mentre stò scrivendo, hanno ben altri problemi.

Mi riferisco ovviamente a tutti color che hanno perso casa, amici ed affetti sotto le onde di un fiume, il Po, tanto generoso quanto crudele.

Forse la colpa non è sua, forse è delle autorità civili come da più parti si sente gridare: io non lo sò e certamente non lo posso sapere. Non voglio giudicare, mi limito a supposizioni che, in quanto tali, possono essere certamente errate, consapevole ad ogni modo di quanto a volte il mondo possa apparire ingiusto, senza responsabilità ben definite.

Da parte nostra vorremmo poter fare di più che starcene qui seduti a scrivere ma non è possibile, almeno per ora, fare altro.

Una cosa però credo di poterla fare e così ho pensato che, sebbene sia poca cosa, la mia, la nostra solidarietà si concretizzerà in un rinnovo annuale gratuito a tutti gli abbonati che sono stati toccati dalla sciagura.

Lo sò, l'ho già detto io stesso, è ben poca cosa, ma vuole essere un modo, anche banale se vuoi, per dire ti sono vicino.

Il rapporto che mi piace instaurare con i miei collaboratori o con i lettori come te è questo, di amicizia, di vicinanza nonostante tutto, e se anche tu sei uno dei nostri più fedeli lettori forse non ti sarà sfuggito che nello scorso mese di ottobre non abbiamo dato seguito all'appuntamento annuale in ricordo del nostro comune amico GiuseppeLuca Radatti.

Non è stato per dimenticanza, e ci mancherebbe altro, bensì per la volontà di ricordarlo in una data meno infausta di quello della sua dipartita, così come fosse ancora tra noi. Da quest'anno vorrei sì ricordarlo come al solito, premiando il nostro collaboratore che più ha dimostrato di esserne degno tramite la targa d'argento offerta dai genitori di GiuseppeLuca, però ho deciso di cambiare e farlo nel mese della sua nascita. Appuntamento quindi a marzo 2001!

Mio caro lettore, ti chiedo perdono per questa lettera che una sciagurata serie di circostanze ha reso così poco allegra e ti dò l'appuntamento alla prossima. Ciao, buona lettura della tua, nostra Elettronica FLASH e a presto!

# 13<sup>a</sup> «GRANDE FIERA DELL'ELETTRONICA»



**SPECIALE  
NATALE**

**8-9-10  
DICEMBRE  
2000**

Quartiere Fieristico di

**FORLÌ**

**ORARIO CONTINUATO  
9.00 - 18.30**

13<sup>a</sup> «GRANDE FIERA DELL'ELETTRONICA»

**4 in 1 !!!**

**3<sup>a</sup> «FIERA NAZIONALE  
dell'ASTRONOMIA  
AMATORIALE»**  
8-9-10 dicembre 2000

Una Fiera in POLE POSITION per un totale di 150 espositori provenienti da tutta Italia e dall'estero su un'area di 13.000 mq. I commenti dei visitatori: "È una gran fiera"

Una fiera di grande interesse nazionale con un suo salone di 3.500 mq. con più di 50 espositori e le più importanti associazioni di Astrofili d'Italia e dell'estero

**6<sup>a</sup> «MOSTRA-MERCATO DEL DISCO e CD USATO e da COLLEZIONE»**  
con uno suo spazio di 1.200 mq. con più di 60 espositori da tutta Italia  
«La più importante mostra in Italia del Disco e CD»

**1° FLIGHT SIMULATOR SHOW**

grande KERMESSA di volo virtuale, civile e militare, da parte di veri piloti virtuali, sotto controllo ATC (Air Traffic Control) e prove di pilotaggio al pubblico interessato. Parteciperanno i piloti Campioni d'Europa

**novità**

**6° «CONCORSO NAZIONALE DELL'INVENTORE ELETTRICO-ELETTRONICO»**  
Unico nel suo genere in Italia

Un'interessante sosta alla METEOROLOGIA e SISMOLOGIA  
Vi attendono circa 260 espositori dall'Italia e dall'Estero e varie associazioni;  
su una superficie di 18.000 mq. all'interno della Fiera di Forlì con riscaldamento.

Tutto questo con **UN UNICO BIGLIETTO D'INGRESSO**

**PARCHEGGIO GRATUITO!!!**

**ORGANIZZAZIONE NEW LINE snc**  
Tel. 0547 313096 - Fax 0547 416295  
Internet: <http://www.oknewline.it>

# ALAN 42

**RICETRASMETTITORE CB**  
**OMOLOGATO 40 CH AM/FM**  
**UTILIZZABILE AL PUNTO DI**  
**OMOLOGAZIONE 8 ART. 334 C.P.**

**ADATTATORE**  
**PER USO IN**  
**AUTO**

CE



**SEMPRE A**  
**PORTATA**  
**DI... TASCA**

# ALAN 37

**RICETRASMETTITORE CB**  
**OMOLOGATO 40 CH AM**  
**UTILIZZABILE AL PUNTO DI**  
**OMOLOGAZIONE 8 ART. 334 C.P.**

CE

Alan 37 e Alan 39 offrono il massimo delle prestazioni e del rendimento nelle più svariate condizioni operative. Possiedono una vasta gamma di accessori opzionali fra cui: laringofono con auricolare, microfono altoparlante e molti altri.



# ALAN 39

**RICETRASMETTITORE CB**  
**OMOLOGATO 40 CH AM/FM**  
**UTILIZZABILE AL PUNTO DI**  
**OMOLOGAZIONE 8 ART. 334 C.P.**

**PACCO BATTERIE SFILABILE**  
**CON PRESA DI RICARICA**



CE

**CTE INTERNATIONAL**

Via Roberto Sevardi, 7 • 42010 Mancasale Reggio Emilia (Italy)

• Ufficio Commerciale Italia 0522/509420 • FAX 0522/509422

• Ufficio Informazioni / Cataloghi 0522/509411

Internet EMail: [consit.com@cte.it](mailto:consit.com@cte.it) - Sito HTTP: [www.cte.it](http://www.cte.it)



# IL TELEFONO

DISTRIBUZIONE INGROSSO E DETTAGLIO

V.le Padova, 209 - Milano - tel. 02.27202003 - fax 02.27202272

**BOSCH**

**SAMSUNG**

**NOKIA**

**MITSUBISHI**

**MOTOROLA**

**Panasonic**

**TELEFONI CELLULARI  
E ACCESSORI DI  
TUTTE LE MARCHE**

**PHILIPS**

**SIEMENS**

**ACCESSORI  
ORIGINALI  
E NON**

**VENDITA DIRETTA  
AL PUBBLICO**

**RICETRASMETTITORI - ACCESSORI  
ANTENNE CB - RADIOAMATORI**

**PRODUZIONE LINEARI ALIMENTATORI**

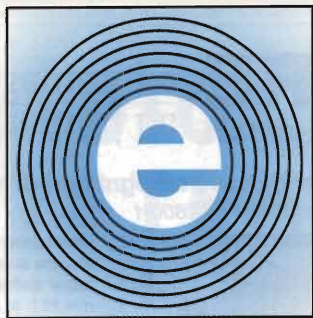
Siamo presenti allo SMAU  
dal 19 al 23 ottobre  
Stand C/19 - Pad. 15/2

via Santi, 2 - 20077 Melegnano (MI)  
tel. 02.9837583 - 02.98230775 ~ fax 02.98232736

**ANTENNE  
lemm**



20



# elettro expo

mostra mercato di:

**ELETRONICA    RADIANTISMO**  
**STRUMENTAZIONE    COMPONENTISTICA**  
**INFORMATICA**



**Verona**  
**18 - 19**  
**novembre**  
**2000**

**orario:**

sabato 18 dalle ore **9** alle **19**  
domenica 19 dalle ore **9** alle **17**

**TRACE2000**  
**CONVEGNO TECNICO APRS**  
**SABATO 18 Novembre**

**OM-SWL-CB**  
**Porta la tua QSL**



**VERONAFIERE**

Ente Autonomo per le Fiere di Verona

Viale del Lavoro, 8 - C.P. 525 - 37100 Verona - Italia - Tel. 0458 298 111 - Fax 0458 298 288 - Telex 480538 FIERE VR I - Telegrammi: FIERAVERONA  
<http://www.veronafiere.it> - [info@veronafiere.it](mailto:info@veronafiere.it)

in collaborazione con: **A.R.I.**  **Sezione di VERONA**

# MICRO-TELECAMERE

CCD DSP a colori

ad immagine speculare  
sq iwws8iue zbecnjsle



MC-CG-25M

**L'immagine fornita è speculare, proprio come quella fornita da uno specchietto retrovisore. Adatta per automobili, camper, bus ecc. per il controllo della strada e durante le manovre.**

- Risoluzione di 380 linee TV 290.000 pixel (PAL)
- Sensibilità: 0.1 lux
- Completo di cavetto lungo 4 m. per l'alimentazione e uscita segnale video

**Ideali per essere collegate via cavo ad ogni tipo di monitor o televisore. ...e per i radioamatori ...anche all'ICOM IC-2800H**



**Disponibile il kit con monitor colore TFT 4" ad alta qualità composto da: telecamera CG-25M + monitor MC-04**  
Completo di filtro RGB ad alta saturazione, robusto e leggero



**Dimensione immagine:** PAL 512H x 582V ● **Sistema di scansione:** 2:1 interlacciato ● **Otturatore elettronico:** 1/96.000 sec. ● **Lente:** 1.7 mm F2.0 ● **Alimentazione:** 12Vcc (consumo 160mA) ● **Dimensioni:** 39 x 36 x 27 mm

**MC-CW-30M**  
telecamera in bianco/nero completamente waterproof, per applicazioni esterne



**Lafayette** by  
**marcucci** S.P.A.

**Visitate il nostro sito per scoprire la vasta gamma di sistemi Audio/Video (wireless o con filo) o consultate i nostri cataloghi**

S.P. Rivoltana, 4 - km 8.5 - 20060 Vignate (Milano) - Tel. 02.95029.1 - Fax 02.95029.319-400-459 - marcucci@marcucci.it  
Show-room: Via F.lli Bronzetti, 37 - 20129 Milano  
Tel. 02.75282.206 - Fax 02.7383003 - marcuccishop@marcucci.it

[www.marcucci.it](http://www.marcucci.it)



**Diventa ancora più semplice acquistare le nostre nuove parabole da 1 - 1.2 - 1.5 - 1.8 - 2 metri**

**collegandoVi all'indirizzo [www.tekotelecom.it](http://www.tekotelecom.it) dove troverete un filo diretto con le informazioni, le novità e il Vostro "personale negozio virtuale"**

Antenne paraboliche realizzate con disco in alluminio anodizzato e attacco da palo in ferro zincato a caldo con bulloneria in acciaio inox. La polarizzazione è ruotabile con continuità nell'arco di 360°. Diametro 1, 1.2, 1.5, 1.8, 2 metri da 800MHz a 14 GHz



**TEKO TELECOM spa**

Via dell'Industria, 5 - C.P. 175 40068 S. LAZZARO DI SAVENA (BOLOGNA) ITALY  
Tel. +39 051 625 61 48 - Fax. +39 051 625 76 70 - [www.tekotelecom.it](http://www.tekotelecom.it) - E-mail comm@tekotelecom.it

NUOVA SEDE  
**RADIO SYSTEM**

UNICA SEDE

radio communication

Via Giuseppe Dozza 3 D-E-F - 40139 BOLOGNA  
Tel. 051 6278668 - 051 6278669 - Fax 051 6278595

***È meglio un palmare di alta "classe" ad un prezzo basso che un palmare "normale" a caro prezzo!***

*Proprio quello che ti serviva*



**YAESU FT10R/A06**

**VHF tutto fare di alta classe**

**Tutto compreso:**

**Batteria maggiorata**

**Caricatore da rete**

**Clip da cintura**

**Antenna in gomma**

**Solo per acquisti su Internet o per corrispondenza**

**Lit. 450.000**

(Iva e spese di spedizione comprese)

**Potrai dire....."anch'io ne ho approfittato"**

La Pagina dell'usato ed il nostro catalogo su INTERNET - <http://www.radiosystem.it>

E-mail: [radiosystem@radiosystem.it](mailto:radiosystem@radiosystem.it)

# E.S. Roland

Grazie ad Internet la nostra azienda produttrice di caricabatterie e alimentatori è a vostra disposizione

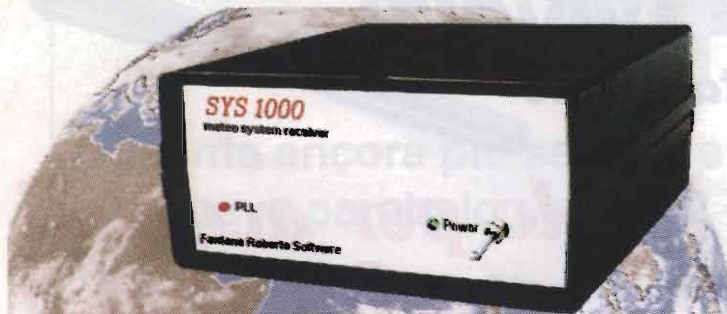
Collegatevi al sito [www.esroland.com](http://www.esroland.com), avrete una panoramica della nostra vasta produzione e un negozio virtuale a vostra disposizione. I nostri tecnici sono pronti a soddisfare i vostri quesiti per l'utilizzazione e/o assistenza per la loro manutenzione.



E.S. Roland - via Costamagna, 8 - 12037 Saluzzo (CN) - tel. 017543249/46431 ~ fax 017542797  
URL: [www.esroland.com](http://www.esroland.com) ~ E-mail: [esroland@esroland.com](mailto:esroland@esroland.com)

## SYS1000

Sistema APT COMPLETO per ricezione e decodifica di satelliti meteorologici



Ricevitore APT da 133 a 139MHz  
Dialogo seriale RS232.

Alimentazione 15/18Vcc. o ca.

Uscita BF per collegamento a schede di decodifica.

Uscita Line per scheda audio del computer.

Fornito con 3 Programmi per Windows 95/98:

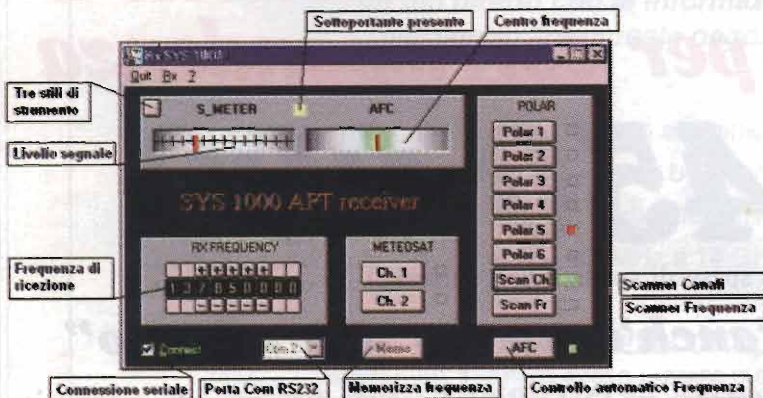
1 SYS1000 per gestione a video di tutti i parametri del ricevitore.

2 Meteosat ricezione con 3 livelli di zoom, creazione di animazioni con 4 livelli di zoom. Riconoscimento immagini e maschere di colore automatiche.

3 Polari NOAA e Meteor; con salvataggio automatico in assenza di operatore.

Sincronismo sia PLL che quarzato.

Il sistema ha solo bisogno delle antenne Meteosat e Polari che possono essere ordinate unitamente al ricevitore.



Fontana Roberto Software - str. Ricchiardo 21 - 10040 Cumiana (TO) - tel e fax 011 9058124  
Lisitino prezzi e maggiori dettagli in Internet al sito <http://www.roy1.com> ~ e-mail [fontana@venturanet.it](mailto:fontana@venturanet.it)



# MIDLAND ALAN 8001i

RICETRASMETTITORE  
VEICOLARE / BASE  
40 CANALI  
OMOLOGATO PUNTO 8  
AM - FM - LSB - USB



**IDEALE PER COLLEGAMENTI "DX" A LUNGA DISTANZA.  
DOTATO DI BEN 17 COMANDI E DI 5 INDICATORI**

**COMANDI:**

• **Volume.** Viene utilizzato per regolare il livello d'uscita sia dell'altoparlante del trasmettitore che di quello esterno. • **Squelch** (esterno). Per la massima sensibilità del ricevitore è preferibile che il comando sia regolato solo al livello dove il rumore di fondo del ricevitore viene eliminato. • **Guadagno microfono** (interno). Regola il guadagno in trasmissione e della funzione PA. • **Comando R.O.S. CAL** (interno). Grazie a questo funzionale comando vi sarà più immediato il controllo della taratura dell'antenna. I valori da 1 a 3 si possono considerare buoni, oltre si rende necessaria una regolazione dell'antenna. • **Comando di potenza RF** (esterno). Regola la potenza d'uscita RF da 1 a 4 W. • **Selettore di modulazione.** Seleziona la modulazione di funzionamento in CW, FM, AM, LSB o USB, cambiando simultaneamente sia la funzione del trasmettitore che del ricevitore. • **Clarifier.** Permette di variare le frequenze operative del ricevitore sopra e sotto la frequenza assegnata. Fondamentalmente per i segnali in SSB/CW, può essere utilizzato per migliorare i segnali AM/FM. • **Selettore canali.** Seleziona uno dei 40 canali nella banda CB visualizzandolo direttamente sul display a Led. • **Indicatore.** Indica l'intensità dei segnali in ricezione, il livello del R.O.S. e la potenza d'uscita RF del trasmettitore. • **Interruttore S-RF/SWR/CAL.** Durante la trasmissione mostra la potenza d'uscita RF relativa. In posizione CAL si deve procedere alla calibrazione Rosmetro, nella posizione SWR si misura il rapporto onde stazionarie. • **Interruttore Roger Beep.** Trasmette automaticamente il segnale audio di fine trasmissione. • **Indicatore ricevitore/trasmettitore.** In ricezione il Led sarà verde, in trasmissione il Led sarà rosso. • **Interruttore ECO** (opzionale). Scheda mod. PK 87 ECO • **Frequenzimetro.** Visualizza con precisione sia la frequenza di ricezione che di trasmissione. • **Interruttore di modulazione.** Permette di scegliere se misurare la potenza d'uscita o la modulazione dell'apparato. • **Interruttore NB/ANL.** Ottimizza il segnale ricevuto eliminando i disturbi impulsivi. • **Interruttore FREQ/OFF.** Spegne il frequenzimetro quando sui segnali estremamente deboli, il rumore crea disturbo.

**CTE INTERNATIONAL**  
42100 Reggio Emilia - Italy  
Via R. Sevardi, 7  
(Zona industriale mancassale)  
Tel. 0522/509411 (Ric.Aut.)  
Telex 530156 CTE I



**7**  
Edizione

**FIERA**

**A.B.C. dell' ELETTRONICA**

**e delle comunicazioni**

**11-12 NOVEMBRE 2000**

**a ERBA - Como**

**Centro Fieristico LARIOFIERE**

**Orario continuato: 9.00 - 18.30**

**SARÀ POSSIBILE VISITARE GRATUITAMENTE**

**A TUTTO IL PUBBLICO PRESENTE IN FIERA**

**IL PLANETARIO ASTRONOMICO ITINERANTE**

**PIÙ GRANDE DEL MONDO**

**A COMANDI ELETTRONICI CON PERSONALE TECNICO.**

**NOVITÀ**

**2**

**MOSTRA MERCATO del DISCO  
e CD USATO e da Collezione**

**VEDIAMOCI IN FIERA! Ti aspettano più di 150 ditte  
espositrici provenienti da tutta Italia con tantissime novità**



## MERCATINO POSTELEFONICO®

occasione di vendita acquisto e  
scambio fra privati,  
ora anche su Internet

[www.elflash.com/mercatin.htm](http://www.elflash.com/mercatin.htm)

### VENDO - CEDO - OFFRO

**VENDO** CB portatile Alan 38 - MICROFONI da tavolo preamplificati Astatic 1104C e Sadelta Echo Master Plus Classic - ANTENNA discone Diamond D-130 - ALIMENTATORE stabilizzato regolabile 9/15Vcc-25A - ALIMENTATORE regolabile Intek PS1012/S - INTERFACCIA multimodem Rx/Tx CW RTTY FAX SSTV - AMPLIFICATORE Hi-Fi Onkyo mod. A-803.

Antonio - tel. 0339.144.6560

**VENDO** TRANSVERTER 50MHz ADB con IF 144MHz, Pout 20W perfetto in contenitore con strumento di misura della potenza di uscita £300.000 tratt. - AMPLIFICATORE 144MHz 40W £120.000.

Roberto - tel. 0347.4969.992

**VENDO** GENERATORE di segnali Hewlett-Packard HP608E da 10 a 480MHz, attenuatore a pistone 0,1uV/1V, ultima versione con aggancio automatico a transistors, garantito come nuovo, con manuale e tutti i tubi di ricambio, compresi quelli per microonde. £800.000.

Sergio - 16036 Recco GE - tel. 0185.720.868

**VENDO** OSCILLOSCOPIO Tektronix mod. 515A, DC/15MHz, in perfette condizioni, completo di manuale d'uso e taratura, bell'oggetto fine anni '60, completamente valvolare, £200.000 + s.s. - Vendo inoltre VOLTMETRO selettivo Wandel Und Goltermann, 6kHz/18,6MHz, utilizzabile come ricevitore con prestazioni professionali, completo di rivelatore per SSB e AM, £300.000 + s.s.

Paolo IW6BET - tel. 0733.672.998 (dopo le 17) - e-mail: atpaolo@tin.it

**VENDO** RTx SEM35 2Wca FM fq. 26/69,95MHz sintetizzati, alimentazione 12/24Vdc con cornetta 33PT provati funzionanti perfettamente a £60.000 + spedizione - Vendo SEG100 full optional perfetto con 3 casse ricambi 2 accordatori + altro materiale.

William IZ4CZJ - 43100 Parma - tel. 0521.273.458 - e-mail: theywilliam@libero.it

**VENDO** SCHEDA interfaccia programmabile per controllore PIC completa di programma applicativo - ESEGUO prototipi circuiti stampati e progettazione circuiti di automazione - Dissipano ALIMENTATORI switching alta tensione 5/10kV.

Vito - 31036 Istrana TV - tel. 0340.2455.873

**VENDO** singolarmente od in blocco ben 152 VALVOLE radio e qualcuna TV, nuove e comunque tutte funzionanti, ancora nel loro imballo originale. Chiedere lista.

Lello - e-mail: lello.salvatore@libero.it

**VENDO** coppia PALMARI Yaesu FT208R - CARICABATTERIE Yaesu NC14 - PALMARE Icom CT1800 - Coppia PALMARI CB Elbex GT418 - RTx Yaesu FT101E - Sommerkamp FT277 ed FTDX505 - ADATTATORE d'antenna Leader LHC897 per 2mt. - Multishift Solid State RTTY T.U. - VFO Standard SR-CV100 per 2mt. - RTX Comcraft (California) CTR144.

Cramarossa - e-mail: cramarossa@dnet.it

**VENDO** ACCORDATORE automatico Icom AT150 (per 735 e 751) £380.000 - Icom IC275H 100W £1.350.000.

Roberto IZ4CDY - tel. 059.552.503 - e-mail: roblugli@tin.it

**VENDO** Intek GALAXY PLUTO RTx 25,6/29,3MHz modi AM FM LSB USB, 240ch, pari al nuovo, completo di imballi £200k - Amplificatore mod. LA120 FM AM SSB fq. 0,3/30MHz, input 4W output 100W in AM FM e 200W in SSB £250k. Beppe IW2NGP - tel. 02.6425.357 (sera) - e-mail: gvaoarino@tiscalinet.it

**VENDO** causa rinnovo apparecchiature del mio laboratorio, mini oscilloscopio TEK221, 2MHz 5mV/div 100mV/div, 200mS/div, alimentato a batterie, peso 1,6kg, dimensioni 13x7,6x23cm, case isolato £550.000.

Mauro - Tel. 019.887.203 - e-mail: mapiuma@tin.it

**VENDO** Hallicrafters S120 ricevitore HF da 0,5 a 30MHz AM CW SSB £250.000 - Tx russo aeronautico 1942 da 6 a 20MHz 200W £350.000 - AR18 Microtecnica senza cofano £950.000 - Telescrivente Olivetti con alimentatore £200.000 - RT70 con alimentatore e cavi £180.000 - Tx tedesco 40k39 con valigia originale.

Axis - tel. 0348.3842.102 - e-mail: al@axis.mo.it

**VENDO** il seguente materiale: coppia PALMARI FT208R, coppia CB Elbex 6 canali 5W, SIGNAL CORPS telescope M49 + treppiede + copia manuale, RTx Yaesu FT101E, RTx Sommerkamp FT277, TX Yaesu FL50B, VFO 2mt Standard SR-CV100, RTx 2mt Comcraft CTR144.

Cramarossa - tel. 0471.810.747 (sera) - e-mail: cramarossa@dnet.it

www.digital.ssm

CONTROLLORI PROGRAMMABILI E LINGUAGGI DI PROGRAMMAZIONE

DIGITAL DESIGN s.r.l.



**VENDO SCAMBIO** con materiale di mio gradimento Yaesu FT920 full optional pari al nuovo £2.600.000 - Antenna verticale HF Hy-Gain DX88 £400.000 - Il materiale elencato è perfettamente funzionante.

Gianni - tel. 0347.0888312 - e-mail: gianni.mariano@libero.it

**VENDO NOTEBOOK** Compaq 386/20, HD 60Mb estesi a 80, 6Mb RAM, schermo LCD B/N, touch pad esterno, installati Win3.11 e Word6.0, logvrr ed altri programmi HAM. Ottimo per packet in / P £350.000 - PC Pentium 133, 1,3G HD, CD24x, video 4Mb, Sound Blaster, 32Mb RAM, monitor 13" Olidata con venduto/scambio con RTxvalvolare (tipo FT101) - Emperor TS5010 come nuovo, 30W in SSB, da 26 a 30MHz, £450.000 - IC707 tenuto benissimo con imballo e manuali £1.000.000.

Gildo I3PVE - tel. 0338.5941.727 - e-mail: i3pve@libero.it

**VENDOTELEFONO** senza filo cordless Superfone 505 HSI per distanze fino a 3 chilometri circa, pari al nuovo e con manuale d'uso. Tratto solo di persona, non spedisco.

Domenico -14100Asti - tel. 0141.968.363 (ore pasti)

**VENDO** Icom 735 - Kenwood TS830M - Icom 211 VHF all mode.

Alessandro - e-mail: a.materrese@tiscalinet.it

**VENDO VOLTMETRI** elettronici valvolari Ferisol A202, Hewlett-Packard 400D, Funzhill V200A con manuale £150k cad. - Per BC 191 TU3B-3N-6B-7-7N lit. 60k cad.

Giovanni - 50131 Firenze - tel. 055.571.101

**VENDO RICEVITORI** scanner palmare Sony ICF-PRO80, riceve da 150kHz a 108MHz AM SSB FMN FMW SSB - Icom IC-R7100 da 25 a 1999MHz AM FMN FMW SSB - Standard AX700 da 500 a 900MHz - AOR AR-1000XLT 500kHz a 1300MHz AM FMN FMW 1000 memorie - Kenwood RZ1 - Yaesu FRG7000 - JRC NRD525G con filtro per SSB 1,8 100kHz/34MHz AM FM SSB - RICETRASMETTITORE Zodiac ZV-3000 palmare 140/170MHz FM - RTx 27MHz CB - Banda cittadina Alan 88S AM FM SSB omologato 5W - RTx palmare omologato 27MHz CB - 40ch AM Alan 80A con ampli/alimentatore da auto booster BS80 - RTx HF Icom IC-735 AM FM SSB 100kHz/30MHz. Tratto solo di persona, non spedisco.

Domenico -14100Asti - tel. 0141.968.363 (ore pasti)

**VENDO** Intek SY 130 nuovo + toni - Kenwood TS850SAT - Kenwood TS790 + MC60 - SX400 Diamond - TMV7 - Amplificatore bibanda oltre gli 800W in FM - TM255 - ICR9000 - AOR 2000 - TH78 - Standard C520. Contattemi via e-mail. Biagio - e-mail: diablo.b@tiscalinet.it

**VENDO** CB Galaxy Saturn £350k - RCI 2950 £300k - Zodiac TOKYO £200k. Tutti come nuovi Adriano - 20100 Milano - tel. 0335.8309.345 - e-mail: adrypasq@tin.it

**VENDO** le seguenti APPARECCHIATURE: JRC135: linea completa di NBD-520, NVA88, NFG-97, NVT-56, nonché tuttel le schede accessorie installate (meno il termostato). Perfetta, imballi, il tutto a £2.800.000 - JRC135: come sopra ma privo optional, solo il ricetrans, a £1.700.000 - Drake T-4XC, R-4C, MS-4, AC-4, W-4, SK FDH rivelatore a prodotto, ottimo stato a £1.200.000 - Drake TR4C + RC-4C, AC-4 ottimo stato, £550.000.

Marcello - e-mail: aecradio@tin.it

**VENDO RICEVITORE** scanner Yaesu VR500 a £600.000 - ACCORDATORE Daiwa CNW-419 a £400.000 - PALMARE Psion serie 5 8 Mb con programmi PSI-WIN e Lotus Organizer a £700.000.

Salvatore - tel. 0347.6671.672 - e-mail: greco.sol@tiscalinet.it

**VENDO** Icom IC251 VHF SSB-FM-CW 10W out a £500.000 - MFJ 1278 TNC multimodo a £400.000.

Marcello - e-mail: aecradio@tin.it

**VENDO RICEVITORE** scanner AOR2002 25/1300MHz FM/AM, perfettamente funzionante in buone condizioni generali 350.000 lit.

Walter - tel. 0348.2202.747 - e-mail: wbric@mipot.com

**VENDO SCAMBIO** 4 tubi 5998, accoppiati due per due, per uso ampli Hi-Fi.

Roberto IK1EVQ - e-mail: romandir@libero.it

**VENDO** PC Amstrad mod. 2086 seminuovo, con stampante Seikosha, monitor 14".

Mario - e-mail: mario.torre@adriacom.it

**DISPONGO** svariate modifiche schemi elettrici CB-OM.

Vinavil c/o Ass. G. Marconi Cas. Pos. 969 - 40100 Bologna - tel. 051.327.068 (ore 19/21)

**VENDO** vera OCCASIONE! Causa inutilizzo, ricetrasmittitore CB 40+40 canali AM/FM, omologato ministero PT marca "Intek mod. FM-606SX", completo di microfono estaffa supporto veicolare, praticamente nuovo ancora nel suo imballo originale, usato poche volte, a £160.000 + spese di spedizione. Prezzo nuovo £325.000. A richiesta spedisco foto via email. Contattemi.

Lello - e-mail: lello.salvatore@libero.it

**VENDO RICETRASMETTITORE** Collins KWM-2A in ottime condizioni estetiche e funzionali, con o senza alimentatore.

Vinio I6VJV - tel. 0733.812.715 (ore ufficio)

**VENDO** causa inutilizzo RTX HF mod. Icom IC-775DSP, inusato, acquistato nel febbraio 2000 e ancora in garanzia (Marcucci) + filtri stretti opzionali 1,9kHz per SSB mod. FL223 e FL222, completo di microfono, ottime condizioni. Tutto a £5.000.000 intrattabili. Vendo anche separatamente.

Ottaviano - 67100 Ancona - tel. 0335.292.209 - e-mail: 0335292209@tim.it

**VENDO** in ottime condizioni, poco usati e come nuovi, i sottototati apparsi: RTx Kenwood TS140 - Rx IC-R100 - Convertitore 11/45/80 - Alimentatore Intek PS2025/30A - Radioregistratore Philips stereo spaziale 4 gamme d'onda - Ricevitore Grundig Yacht Boy 700 (da riparare) 10 bande (8 corte + AM FM) - Proiettore 8MM - Accordatore Daiwa CNW420 - RTx RCI2950 - Yaesu FRG100 - Alimentatore Z1310/10A. Il tutto a £3.500.000 trattabili.

Mario - 62100 Macerata - 0733.231.273

**VENDO ANALIZZATORE** di spettro HP 141T con cassetto 8553L, 0/110MHz, in ottimo stato, di recente calibrazione, frequenzimetro Fluke 1900A 5Hz-80MHz, RF directional wattmeter Struthers completo di tutti i tappi. Inoltre, amplificatore lineare Microwave MML462/50, per 432MHz, come nuovo.

Vinio I6VJV - tel. 0733.812.715 (ore ufficio)

**VENDO** Icom IC2710H usato molto poco, full optional con imballo e cavi. Fare offerta.

Flavio - e-mail: f.belometti@tiscalinet.it

**VENDO** 15kg di materiale elettronico nuovo (integrati, transistori, diodi, resistenze, condensatori, ecc.) a £50.000 + spese di spedizione. Altro materiale al sito www.ticino.com/usr/TLory. Loredano - e-mail: 103450@ticino.com

**VENDO** RTX Icom IC271H, IC271E, IC471, IC970H, Yaesu FT757GX, Kenwood TS790, amplificatore 144MHz 300W con 4CX250B £650.000 - Terminali Videotel con interfaccia per packet £60.000 - Rotore Yaesu G200RC - Accessori nuovi per portatili varie marche e modelli. Disponibile lista aggiornata.

Michele IK5ZUI - tel. 0335.5643.100 - e-mail: ik5zui@inwind.it

**VENDO** TNC PK12 AEA progr. NMA manuale imballo £200.000 - TNC 2H 9600 £200.000 - RADIO anni 50 Intek 450 £100.000 - SURPLUS FSE Tekade 38/52 completissimo funzionante £110.000 - RIVELATORE di inquinamento EM CellSensor £120.000 nuovo in garanzia. Denny - 40024 Castel S.Pietro Terme BO - tel. 051.944.946 - e-mail: ik4pob@libero.it

**VENDO** ICR1 - CB President GEORGE nuovo e surplus PRC 8 con alimentatore e antenne.

Giovanni - 12045 Fossano CN - tel. 0338.2769.852





**VENDO** AMPLIFICATORE lineare 144MHz valvolare con triodo 3CX1500 (8877). Marco - tel. 0338.2480.338 - e-mail: ik2cfr@libero.it

**VENDOSCHEMARIO** ABCHI Scuola Radio Elettra rilegato in originale formato 31x22, pag. 430 £150.000 - **PONTE** RCL 21A della Una-Ohm con schemi e istruzioni per l'uso ottimo stato funzionante £200.000 - **ACCORDATORE** HF Vectronics VC300 DLP made in Canada come nuovo £220.000 - **TELEFONI** originali funzionanti su rete telefonica Siemens da parete e da tavolo in metallo anni 1927/30 bachelite nera 1936/40. Invio foto. Angelo - 55049 Viareggio LU - tel. 0584.407.285 (ore 16/20)

**VENDO** IC706MKII + accordatore MFJ + alimentatore 32A. In blocco £2.000.000 - TNC MFJ 1248 £400.000. Mauro - e-mail: maufavre@libero.it

**VENDO** Icom IC-R7000 con interfaccia CT17 per gestione da computer - **RICEVITORE** Kenwood R2000 con converter VHF ricezione da 150kHz a 30MHz e da 108 a 174MHz AM/FM/SSB ottime condizioni. Carlo - tel. 0464.521.966 (tra le 19 e le 21) - e-mail: fsguxg@tin.it

**VENDO** causa rinnovo strumentazione del mio laboratorio: **ANALIZZATORE** di spettro HP 8551-851 10MHz 12,4GHz £1.000.000 - **OSCILLOSCOPIO** con memoria TEK 464 100MHz doppia base dei tempi, versione militare del 465, leggero e molto robusto, a £700.000 - Gli strumenti sono in ottime condizioni estetiche e di funzionamento. Posso fornire copia del manuale di uso e manutenzione. Mauro - tel. 019.887.203 - e-mail: mapiuma@tin.it

**VENDO** RTx Icom IC-251E 144MHz all mode + manual service £450.000. Ivano IZ4AFV - tel. 059.394.140 - e-mail: ivanolugli@libero.it

**VENDO** Icom 706MKII + Accordatore MFJ + Alimentatore Daywa £2.100.000 - TNC MFJ1278 £400.000 - Carico fittizio Kenwood 300W £250.000. Mauro - e-mail: maufavre@libero.it

**VENDO** ANTENNA attiva per ricezione HF con funzioni di preselettore e noise blanker PNB 200 ERE. Funziona anche in RTx. Carlo - tel. 0464.521.966 (tra le 19 e le 21) - e-mail: fsguxg@tin.it

**VENDO SCAMBIO** RADIO Grundig SATELLIT 500. Aldo - tel. 081.5744.674 (ore serali)

**VENDO CAMBIO** Yaesu FT767 completo - IC725, IC751A, IC211E, Kenwood TS930/S, TM751, TR9130, Standard C520, ampli HF valv. 8877 Eimac, HyGain TH3 MK3, Mosley TA33, rotore HAM 2ø, traifici vari. Pino - tel. 0339.5208.495 - e-mail: i7fxh@hotmail.com

**CEDO** ampli RCF 40W + trombe + mike tavolo - Ant. veicolare UHF - Dipolo filare 45mt - Converter 145/27MHz - Lineare UHF 15W - Tastiera Icom per RTx - Scheda FM per FT77 - Creative Video Blaster + Scheda parallela - Creative WEB Cam 2 parall. - Vari manuali RTx/ Accessori CB/OM - Molte riviste degli anni '70 - Quarzi vari - RTx palmare civile XTAL - Idem veicolare VHF. Giovanni - 21015 Lonate P.lo VA - tel. 0331.669.674

**VENDO** Linea TR4C completa di MS-4 e W4 ottimo stato. Solo zona di Roma. Marcello - tel. 0328.9226.313 - e-mail: aecradio@tin.it

**VENDO** stazione RTx SEG100D, come nuova, completa di alimentatori AC e CC, eccitatore RTx, linea accordatore, accordatore remoto (nuovo), cavi e cassetta accessori. Visibile presso mia abitazione. Roberto IK1EVQ - tel. 011.9541.270 - e-mail: romandir@libero.it

**VENDO** FILTRI Kenwood YK-88C-1 (500Hz), YG-455GN-1 (250Hz). Filtro Icom FL-100 (500Hz) Cesare - e-mail: i1hkj@ir1ip.ampr.org

**VENDO** RICEVITORE scanner Yaesu VR500 in ottime condizioni nella sua confezione originale a £600.000 - **ACCORDATORE** Daiwa CNW-419 a £400.000 - **RICEVITORE** per satelliti meleo della ELT più convertitore amplificatore d'antenna e interfaccia JV Fax della Nuova Elettronica a £500.000 - **PALMARE** Psion 5 8Mb ITA integro nella sua confezione con cavo per connessione PC programmi PSI-WIN e Lotus Organizer a £600.000. Salvatore - tel. 0347.6671.672 - e-mail: grecco.sol@tiscalinet.it

**VENDO** KL180 Sangean 606A + accessori, Rx Philips AE3625 world receiver KL130, CB Alan 80A portatile KL100 + spese spedizione (in blocco KL380) Moritz - 38100 Trento - tel. 0461.914.831 (ore pasti)

**VENDO SCAMBIO** RADIO Grundig SATELLIT 500. Aldo - tel. 081.5744.674 (ore serali)

**VENDO** GENERATORE Marconi TF2002B completo di sincronizzatore e manuale, frequenza 10kHz/88MHz, modulato AM/FM, uscita calibrata 0,1microV/1V su 50ohm, step 10Hz presa per frequenzimetro a £400.000 - **FILTRI** anti TVI passa alto £30.000, filtri notch per sopprimere le interferenze delle broadcasting FM a 88/108MHz per scanner e RTx VHF a £35.000 + Altro materiale RF. Zona Como-Milano. Waweonda - tel. 02.9634.2000 (dopo le 19) - e-mail: waweonda@tiscalinet.it

**VENDO** tutta la mia BIBLIOTECA radio anni '20/'60 causa cessazione attività. Ravalico, Montù, Philips, Geloso, ecc. Contattatemi per invio lista completa Remo - 10081 Castellamonte TO - tel. 0339.737.5599

**★ P.L. Elettronica ★**  
di Puleffi Luigi - 20010 CORNAREDO (MI)  
tel./fax 02-93567585 - cell. 0336-341187

• Ricestrasmittenti • Accessori • **NUOVO E USATO CON GARANZIA**

<p style="text-align: center;"><b>USATO GARANTITO</b></p> <p>TS50S • TS180S • TS440 • TS450AT • TS811 TS850 • TR751 • TM733 • TM742 • IC275H IC756 • IC2710H • ICR7000 • con telecom. ICR71 • ICR8500 • FRG7000 • AX700 AOR3000A • UNIDEN 9000xlt molti microfoni da tavolo</p>	<p style="text-align: center;"><b>OFFERTISSIME DEL MESE</b></p> <p>FT920 • TS790 • IC-R8500 DRU1 e DRU2 £70.000 SP6 Yaesu • SP8 Yaesu • AOR8200 II serie YUPPITERU 7100 • IC-R3 • TH22 THD7 • TMD700E</p>
---	---

ALLE FIERE DI ERBA (Co) (11-12 novembre), VERONA (18-19 novembre) e PESCARA (25-26 novembre)  
SIAMO PRESENTI CON LA PIU' GRANDE ESPOSIZIONE DI APPARATI USATI GARANTITI!  
**VENDITA ANCHE PER CORRISPONDENZA**

**VENDO RICEVITORE** Kenwood R2000 ottimo stato, imballo e manuale originale £400.000.  
Gio - e-mail: giovanni@siol.it

**VENDO RADIO** d'epoca marca Ducati mod. RR3404 ricevitore anni '42 in legno bellissimo e funzionante.  
Pietro - **51020** Sambuca Pistoiese PT - tel. 0347.3077.144

**VENDO RTx HF** Yaesu FT1000-MP, dicembre 1998, ottime condizioni estetiche e funzionali, completato con quattro filtri opzionali, altoparlante esterno e microfono da tavolo di linea a £4.200.000 trattabili.  
Roberto IKOOKT - tel. 06.3937.8713 (ore ufficio) - e-mail: ikookt@tin.it

**VENDESI** n°1 PC Olidata 486/DX2, 66MHz, 12Mb RAM, 350Mb HD, Win 3.11 + Sound Blaster + Scheda FAX/MODEM Intel 200i + Scheda programmatore EPROM con tastiera, video 14" e mouse £450.000 - n°1 RTx Yaesu FT208, 144/148MHz + Microfono/altop. + Base alimentatore e carica batteria £350.000 - n°2 RTx Intek 140/150MHz + Relè di portante + Duplexer e filtro di banda Rx per realizzare ponte radio VHF £700.000.  
Maurizio - e-mail: maurizio.galvani@tin.it

**VENDO BASI 603-604 tanti cavi originali** + Cinturoni con borraccia + Cavi + Tante valvole + Altoparlanti + Mike + Cuffie + Cercametri USA + Strumenti vari. Basi complete 666 768 + RT70. No spedizione.  
Guido Zacchi - Radio Surplus - **40050** Monteveglio BO - tel. 051.6701.246 (20/21 o segreteria)

**VENDO FRG7000** - RTx Drake RT4 RV4 + Rx Tx 1335 - RX R278B-GR - RX 648 - ARR41 - Rx Tx MKII-38 generatore di segnali TS 497B - Oscill. TS388 U/C - Keyer KY 127 - GG BC 221 AA AH MAE AK - TS 323UR TS175C U - No spedizione.  
Guido Zacchi - Radio Surplus - **40050** Monteveglio BO - tel. 051.6701.246 (20/21 o segreteria)

**VENDO** i seguenti APPARATI: Sommerkamp FT505DX (con 27MHz) £500.000 tratt. - Icom IC-211 e all mode 144/146MHz £450.000 - President LINCOLN 26/30MHz £300.000 tratt.  
Franco - tel. 0349.6377.803 - e-mail: cnmsva@tin.it

**VENDO SCAMBIO** causa inutilizzo PIASTRE cassette Teac V370 e Luxham K100 in perfette condizioni o scambio con materiale valvolare.  
Ennio - **39100** Bolzano - tel. 0471.980.926

**VENDO CASSE ACUSTICHE** alta efficienza 93dB monovia o 90dB due vie in d'apporto (100W) + 2 trombe Revac mod. 3000THC 7,5kHz/30kHz.  
Ennio - **39100** Bolzano - tel. 0471.980.926

## CALENDARIO MOSTRE MERCATO 2000 Radiantismo & C.

<b>Novembre</b>	3-4-5	Padova - TUTTINFIERA
	04-05	Messina - 12° EHRS
	11-12	Erba (CO) - NEW LINE
	18-19	Verona - 28° ELETTRIO-EXPO
	22-26	Sicurezza 2000 - Milano
	25-26	Silvi Marina (TE) - Già Pescara
<b>Dicembre</b>	02-03	Monza (MI) - NEW LINE
	8-9-10	Forlì - NEW LINE
	16-17	Genova - 20° MARC

**Attenzione:** Questo è un servizio informativo che puoi trovare aggiornato anche alla pagina WEB [www.elflash.com/fiera.htm](http://www.elflash.com/fiera.htm). Le date mancanti non sono ancora state confermate ufficialmente dalla organizzazione. La Redazione declina inoltre ogni responsabilità per date mancanti o improvvisi cambiamenti di programma da parte degli organizzatori.

**VENDO RTx Jackson** 240ch buone condizioni a £150.000 + HF6E comet verticale a £100.000 spedizione a parte - PC 486 66MHz 520Mb 16Mb di RAM, monitor a colori CD a £200.000. Possibilmente in zona.  
Marino - **48010** Bagnara di Romagna RA - tel. 0545.76607 - e-mail: AT1688marino@libero.it

**VENDO BC221** - UFT435-722 - Cercamine inglese. Altro chiedere lista.  
Domenico - **39040** Ora BZ - tel. 0471.810.747 (sera) - e-mail: cramarossa@dnet.it

**VENDO RTx Icom** IC-765 come nuovo ultima serie con imballi £2.600.000 - Inoltre RICEVITORE FRG-9600 in ottimo stato £450.000.  
Fabrizio - tel. 0347.8289.674

**VENDO RICEVITORI** scanner Standard AX700, Icom IC-R7100, Icom ICR-100 da controllare Sony PRO 80 da controllare, Yaesu FRG7, Yaesu FRG7000 - VENDO RTx 140/150 FM Zodiac ZV3000 palmare. Tutti gli apparati sono con manuali. Non spedisce.  
Domenico - **14100** Asti - tel. 0141.968.363

**VENDO SCAMBIO** a buon prezzo RICEVITORE valvolare Gelo G1521C con giradischi e distributore per 20 ambienti, perfetto o scambio con ampli BF valvolari P.P. o S.E.  
Ennio - **39100** Bolzano - tel. 0471.980.926

### CERCO - COMPRO - ACQUISTO

**CERCO** una VALVOLA Eimac o Penta 8930 nuova o usata ma testata e funzionante. Mi fate sapere se è disponibile? Grazie.  
Biagio - e-mail: diablo.b@tiscalinet.it

**CERCO** solo se vera occasione RICEVITORE National HRO500 e per transceiver SR400 il suo VFO esterno modello HA20.  
Guido - e-mail: guido.pennella@tei.ericsson.se

**COMPRO** le seguenti VALVOLE N.O.S. pagando da £4000 a £7000 max cad. (da due a 8 pz): E188CC, E88CC, E182CC, ECC801S, ECC803S, EC81, EC92, EL33, EL84, EL41, EF37, EF804, 5V3/5AV4, 6SJ7, 6J5G, 6k5, 9002, 7025, 5751. Compro anche: EL34 £20.000, 2A3/6B4 £25.000.  
Riccardo - **28100** Novara - tel. 0321.620.156

**CERCO** ACCORDATORE di antenna Yaesu FRT-7700.  
Antonio - tel. 0339.144.6560

**CERCO** APPARATO veicolare VHF/UHF modello TM702 o anche altro con frontalino asportabile.  
Francesco - tel. 0347.9494.130 - e-mail: cileafrancesco@tin.it

**ACQUISTO** BC1000 (completo) max £50.000 con alimentatore max £150.000 - Ritiro BC603 max £40.000 - CPRC (completo) max £25.000 - PRC8/9/10 (completi) max £50.000 - UFT771 (completo) max £30.000, ecc.  
Andrea IW3SID - tel. 0347.7669354 - e-mail: iret.friuli@tiscalinet.it

**ACQUISTO** se prezzi onesti, APPARATI, MANUALI e materiale vario della "IRET". Contatemi anche solo per uno scambio di informazioni.  
Andrea IW3SID - tel. 0347.7669354 - e-mail: iret.friuli@tiscalinet.it

**CERCO** Magnum MT3000DX solo se in perfette condizioni, anche estetiche. Generoso.  
I28CNA - tel. 0825.683.965 (ore serali) / 0825.684.066 (ore ufficio) - e-mail: i28cna@tin.it

**CERCO** RICEVITORE Drake R7 R7a ed amplificatore I7. Pago in maniera adeguata se ben tenuti. Grazie in anticipo.  
I20AEG - tel. 0328.6172.478 - e-mail: i20aeg@libero.it



**CERCOMANUALI** (o fotocopie) dello RF Analyser Wiltron 640: Model 640T, Main Frame; Model 640E, log amplifier plug-in; Model 640-G50 (oppure G75), sweep generator 1/1500MHz. Cerco inoltre sonde per detto Wiltron 640 così denominate: Model 7B50 (o similari) RF detector. Renzo - Vimercate MI - tel. 039.6083.165 - e-mail: rentes@libero.it

**CERCO** i seguenti MANUALI di elettronica anni 1965/1967 - Fondamenti della Radio - Divertiamoci con la Radio - Il Radioriparatore - Novità transistors - Radiotelefonici a transistors 1 e 2 volume scritti da G. Montuschi e Z. De Sanctis. Livio - 40013 Castelmaggiore BO - tel. 051.715.495 - e-mail: lrighi@culligan.it

**CERCO** in permuta RTX veicolare VHF/UHF Icom IC-2350 oppure IC-2710, cerco anche palmare Icom IC-W32, tratto solo di persona. Domenico - 14100Asti - tel. 0141.968.363 (ore pasti)

**CERCORICAMBI** (quale tubo catodico 140 CB4, modulo alta tensione, transistors, etc.) per televisione Sony TV5-303E (oppure TV5-305UE) e/o esemplari anche non funzionanti, sono interessato altresì al tuner UHF da applicare esternamente al tipo 303E. Luigi - 16122 Genova - tel. 010.880.213 - e-mail: lghiott@tin.it

**CERCO RICEVITORE** per satelliti Meteosat oppure apparato VHF in grado di svolgere la stessa funzione. Grazie a tutti. Fabio - e-mail: fabiotn@tin.it

**CERCO** due VALVOLE 6KD6. Ferruccio - tel. 0338.1505.666 - e-mail: ik8tem@libero.it

**CERCO ANTENNA** verticale 10/80 - ROWATT serio - AMPLIFICATORE lineare 10/80 valvolare serio (prezzo adeguato) - MICROFONO tavolo per Kenwood (prezzo adeguato). Grazie. Augusto - 10100 Torino - tel. 0349.1515.219 - e-mail: ronai@tin.it

**CERCO MISURATORE** di campo terrestre/satellitare. COMSAT - e-mail: comsat@inwind.it

**CERCO MAGNUM MT 3000DX** solo in perfette condizioni anche estetiche. IZ8CNA - tel. 082.568.4140 (ore ufficio) - 082.568.3965 (ore serali) - e-mail: iz8cna@tin.it

**CERCO MANUALE** di istruzioni causa deterioramento per videocamera marca Philips modello EXPLORER. Deninu - e-mail: deninu@libero.it

**CERCO Kit 160 metri** per antenna Butternut mod. HF2V. Superald - e-mail: aldor@iol.it

**CERCO COMMUTATORE** coassiale (utilizzo solo per ricezione) da tre antenne. Roberto - e-mail: robertorobba@tin.it

**CERCO GELOSO**, apparecchi, componenti, documentazione, in particolare RTX amatoriali. Cerco SURPLUS WS58MK1, alimentatore per WS58MK1, ARC-5 Command Set, RTX Signal One, Riviste Sistema Pratico e simili. Laser Circolo Culturale - Casella Postale 62 - 41049 Sassuolo MO - tel. 0335.5860.944

**SOS SOS SOS** cerco urgentemente anche in fotocopia MANUALE di istruzioni uso per RTX CTE152 VHF portatile. Contattatemi via e-mail per compenso. TNX. Ilario - e-mail: ilario.g@tiscalinet.it

**CERCO PROVAVALVOLE** Scuola Radio Elettra con manuale. Walter - tel. 0544.405.050 (ore pasti) - e-mail: lowalu@libero.it

**CERCO MANUALE** in italiano per scanner AOR8200, anche fotocopiato, pago bene a chi gentilmente mi aiuta nella mia richiesta. Grazie. Salvatore - tel. 0347.6671.672 - e-mail: greco.sol@tiscalinet.it

**CERCO APPARATO Icom IC-471E UHF** all mode solo se in ottime condizioni. Ivano IZ4AFV - tel. 059.394.140 - e-mail: ivano-lugli@libero.it

**CERCO** solo se vera occasione RICEVITORE National HRO-500. Guido - e-mail: guido.pennella@tei.ericsson.se

**CERCO BIBANDA Standard C520** e scheda toni sub-audio anche privo di accessori. Gabriele - tel. 0329.6817.372 - e-mail: ilamonet@libero.it

**CERCO APPARECCHI** radio Tedesche, specialmente: UKE1, R87C, E53 (ULM), E52 (KOELN), UKE1, DMG2T (ELSTER), SPEZ.975F, E390GR, E415R01, SPEZ.801GR. Grazie. Mauro, IK2WRS Fattori - via Colombare di Castiglione, 41 - 25015 Desenzano del Garda BS - tel. 030.9911.090 / fax 030.9990.524 - e-mail: fattori60@libero.it

**CERCO RTx monobanda UHF FM** con presa 9k6 bd di serie Kenwood TM-451E in ottime condizioni. Filippo IW3HXU - tel. 0347.9451.595 - e-mail: iw3hxu@libero.it

**CERCO VFO esterno** per RTx Kenwood TS515 mod. VFO-5S. Carlo Ferroni - tel. 0862.409.093 - e-mail: carlo.ferroni@tin.it

**CERCO TEKTRONIX 454** guasto per recupero piastre sweep ed altre eventuali. Cerco MANUALE per HP 204C e Wavetek 188S. Ottima quotazione. Giorgio - 16136 Genova - tel. 010.217.672 (dopo le 20)

**ACQUISTO** se prezzi onesti, APPARATI, MANUALI e materiale vario della "IRET". Contattatemi anche solo per uno scambio di informazioni. Esamino 19MKII. Andrea IW3SID - tel. 0347.7669.354 - e-mail: iret.friuli@tiscalinet.it

## ENCICLOPEDIA DEL RADIOASCOLTO ITALIA VHF - UHF

DECINE DI SERVIZI - CENTINAIA DI LOCALITA' - MIGLIAIA DI FREQUENZE

L'Italia delle onde cortissime dai 26 ai 900 MHz  
con i servizi di maggior interesse d'ascolto: Aeronautica - Autostrade - Ferrovie - Forestale - Marina  
Pronto Intervento - Radioamatori - Soccorso Alpino - Soccorso Pubblico - Traffico e Viabilità e altri ancora....

Informazioni tecniche inerenti  
antenne - cavi coassiali - filtri soppressori 88/108 - commutatori d'antenna - ricevitori scanners

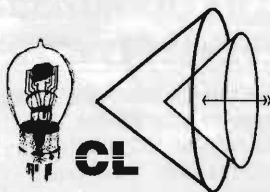
Aspetti legali  
I codici Penale e Postale - decreti - disposizioni ministeriali - denuncia di possesso

Disponibile nelle versioni:  
**Software su Floppy Disk per sistemi Windows 95 / 98 / NT**  
**Cartaceo formato A 4 (cm. 21 x 29)**

VENIANI  
**0348 / 60.03.305**



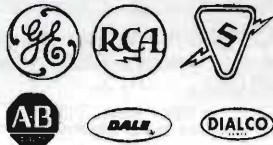
**AUDIO FREQUENZA & RADIO FREQUENZA**  
**CENTRO LABORATORIO HI-FI s.a.s.**  
**COMPONENTISTICA ATTIVA E PASSIVA**  
**AMERICANA NORME MIL**



**COMPONENTI PROFESSIONALI**  
**ALTEC VECCHIA PRODUZIONE**



Tel. 0584.963.419 - Fax 0584.324.128  
via Don Minzoni, 7 - 55049 VIAREGGIO (LU)



**SCAMBIO VENDO** 4 tubi 5998, accoppiati due per due, per uso ampli Hi-Fi.  
Roberto IK1EVQ - mailto:romandir@libero.it

**SCAMBIO** SUBWOOFER mono 300W nuovo imballato con un VHF ricetrasmettitore (qualsiasi tipo anche anni guerra).  
Claudio - tel. 0339.1666.866 / 0774.311.962  
mailto:winds@libero.it

**SCAMBIO VENDO** con materiale di mio gradimento Yaesu FT920 full optional pari al nuovo €2.600.000 - Antenna verticale HF Hy-Gain DX88 €400.000 - Il materiale elencato e' perfettamente funzionante.  
Gianni - tel. 0347.0888312 mailto:gianni.mariano@libero.it

**CERCO** TRALICCIO qualsiasi altezza e misura. Onofrio IW8ZHR - Rionero PZ - tel. 0328.6622.328 - e-mail: obarisliello@tiscalinet.it

**CERCO** ANTENNA portatile per HF, denominata YA-70 della Yaesu.  
Vibiond - e-mail: vibiond@lognet.it

**CERCO** Tx Hallicrafters HT-32B, purché con frontale perfetto.  
Fabio - e-mail: liber.fab@iol.it

**CERCO** I vol. de "Il Radar" di N. Arena - CASSA e frontale per AR8/18 - CASSA per Fido I serie - ROTTAME o pezzi sciolti per RA350 II - SURPLUS italiano o tedesco.  
Domenico - 39040 Ora BZ - tel. 0471.810.747 (sera) - e-mail: cramarossa@dnet.it

**CERCO** RTX Alinco DX-70T (10W in 50MHz) o RTX 10W in 50MHz. L'apparato deve essere in perfette condizioni di funzionamento e aver prezzo adeguato.  
Giorgio Castagnaro - e-mail: iw0dgl@ciaoweb.it

**CERCO** RTX veicolare Icom IC-2350/2710.  
Domenico - 14100 Asti - tel. 0141.968.363

**CERCO** SCHEMA di collegamento e descrizione delle posizioni dei Dip-Switch della Centralina di allarme Bentel mod. J6/BL132.  
Silvano - 10060 Bibiana TO - tel. 0338.8078.506

**CERCO** QUARZI 27,015 - 27,005 - 27,035 - 29,995 MHz.  
Pier Giacomo - tel. 017.290.440 (ore pasti)

**SCAMBIO - BARATTO - PERMUTO**

**SCAMBIO** AN/APX-6 transponder con: BC1000, VRC7/8, PRC8/9/10, SEM25, R105/107/108/109 con altro apparato di mio gradimento.  
Andrea IW3SID - tel. 0347.7669354 mailto:iret.friuli@tiscalinet.it

**SCAMBIO VENDO** causa inutilizzo PIASTRE cassette Teac V370 e Luxham K100 in perfette condizioni o scambio con materiale valvolare.  
Ennio - 39100 Bolzano - tel. 0471.980.926

**SCAMBIO** VENDORADIO Grundig SATELLIT 500.  
Aldo - tel. 081.5744.674 (ore serali)

**CAMBIO** VENDO Yaesu FT767 completo - IC725, IC751A, IC211E, Kenwood TS930/S, TM751, TR9130, Standard C520, ampli HF valv. 8877 Eimac, HyGain TH3 MK3, Mosley TA33, rotore HAM 2ø, trallicci vari.  
Pino - tel. 0339.5208.495 mailto:i7fx@hotmail.com

**SCAMBIO** AN/APX-6 Transponder canadese con BC1000 completo di spallacci, ant. lunga e corta, mic, ecc. - Scambio AN/APX-6 Transponder con SEM25, PRC8/9/10, VRC7/8, R105/109 o con altro apparato di mio gradimento.  
Andrea IW3SID - tel. 0347.7669.354 mailto:iret.friuli@tiscalinet.it

**SCAMBIO** VENDO a buon prezzo RICEVITORE valvolare Geloso G1521C con giradischi e distributore per 20 ambienti, perfetto o scambio con ampli BF valvolari P.P. o S.E.  
Ennio - 39100 Bolzano - tel. 0471.980.926

Il Mercatino Postale è un servizio gratuito al quale non sono ammesse le Ditte. Scrivere in stampatello una lettera per ogni casella (compresi gli spazi). Gli annunci che non dovessero rientrare nello spazio previsto dal modulo andranno ripartiti su più moduli. Gli annunci illeggibili, privi di recapito e ripetuti più volte verranno cestinati. Grazie per la collaborazione.

**Compilare esclusivamente le voci che si desidera siano pubblicate.**

Nome \_\_\_\_\_ Cognome \_\_\_\_\_

Indirizzo \_\_\_\_\_

C.A.P. \_\_\_\_\_ Città \_\_\_\_\_

Tel n° \_\_\_\_\_ E-mail \_\_\_\_\_

Abbonato: Sì  No

Riv. n°199

Per presa visione ed espresso consenso (firma)

- Il trattamento dei dati forniti sarà effettuato per l'esclusivo adempimento della pubblicazione dell'annuncio sulla Rivista, e nel rispetto della Legge 675/96 sulla tutela dei dati personali;
- Oltre che per la suddetta finalità il trattamento potrà essere effettuato anche tramite informazione interattiva tramite il sito Internet www.elflash.com;
- Potranno essere esercitati i diritti di cui all'art. 13 della Legge 675/96;
- Il titolare del trattamento è la Soc. Editoriale Felsinea S.r.l.

Ove non si desiderasse il trattamento interattivo via Internet barrare la casella

spedire in busta chiusa a: Mercatino postale - c/o soc. Edit. Felsinea s.r.l. - via G.Fattori n°3 - 40133 Bologna, oppure inviare via Fax allo 051.380.835 o inoltrare via e-mail all'indirizzo elflash@tin.it



# TU... TU... TUBIAMO?



*Marco Stopponi*

Anche se il titolo potrebbe ricordare una nota pubblicità di cioccolatini oppure la presentazione di un'agenzia matrimoniale, questo nuovo appuntamento tratta un argomento caro a molti di Voi, a quegli audiofili che si cimentano nell'autocostruzione di apparecchi valvolari, a chi predilige il suono caldo e suadente del tubo termoionico, a quelli che adorano i montaggi in aria, all'antica... Insomma dedicato a chi, come me preferisce una bella 211 ad un Mosfet, una E82CC ad un integrato operativo...

*1ª puntata*

Attenzione, cari Lettori, questa è la presentazione di una rubrica del tutto particolare che, in modo assolutamente non fisso, ma endemico, sarà presente su questa rivista... Ovvero la rubrica ci sarà se l'Autore avrà voglia e tempo da dedicare alle tanto care valvole, se l'Autore non sarà al mare o in montagna o infine se non avrà trovato di meglio da fare!

Un appuntamento sul quale non fare affidamento alcuno ma da cogliere con sorpresa perché ricco di novità (sempre se così possiamo chiamare la schemistica che utilizza componenti dichiarati erroneamente obsoleti circa trent'anni fa) sulle quali pagine i Lettori potranno riflettere,

elaborare, rimaneggiare i circuiti fino a renderli propri, consoni alle loro esigenze.

Ci saranno circuiti molto semplici per iniziare, complessi per gli esperti e, perché no, stravaganti e quasi demenziali, quali sono le menti poliedriche di quei forsennati audiofili esoteristi con la passione del tubo (thermoionico).

## **Equalizzatore quadribanda con 12AX7**

*Le riviste di elettronica concedono all'elettronica valvolare sempre più spazio e quindi proliferano schemi più o meno visti e rivisti di finali single ended, push-pull etc... Ma molto di rado ci s'imbatte in circuiti preamplificatori*

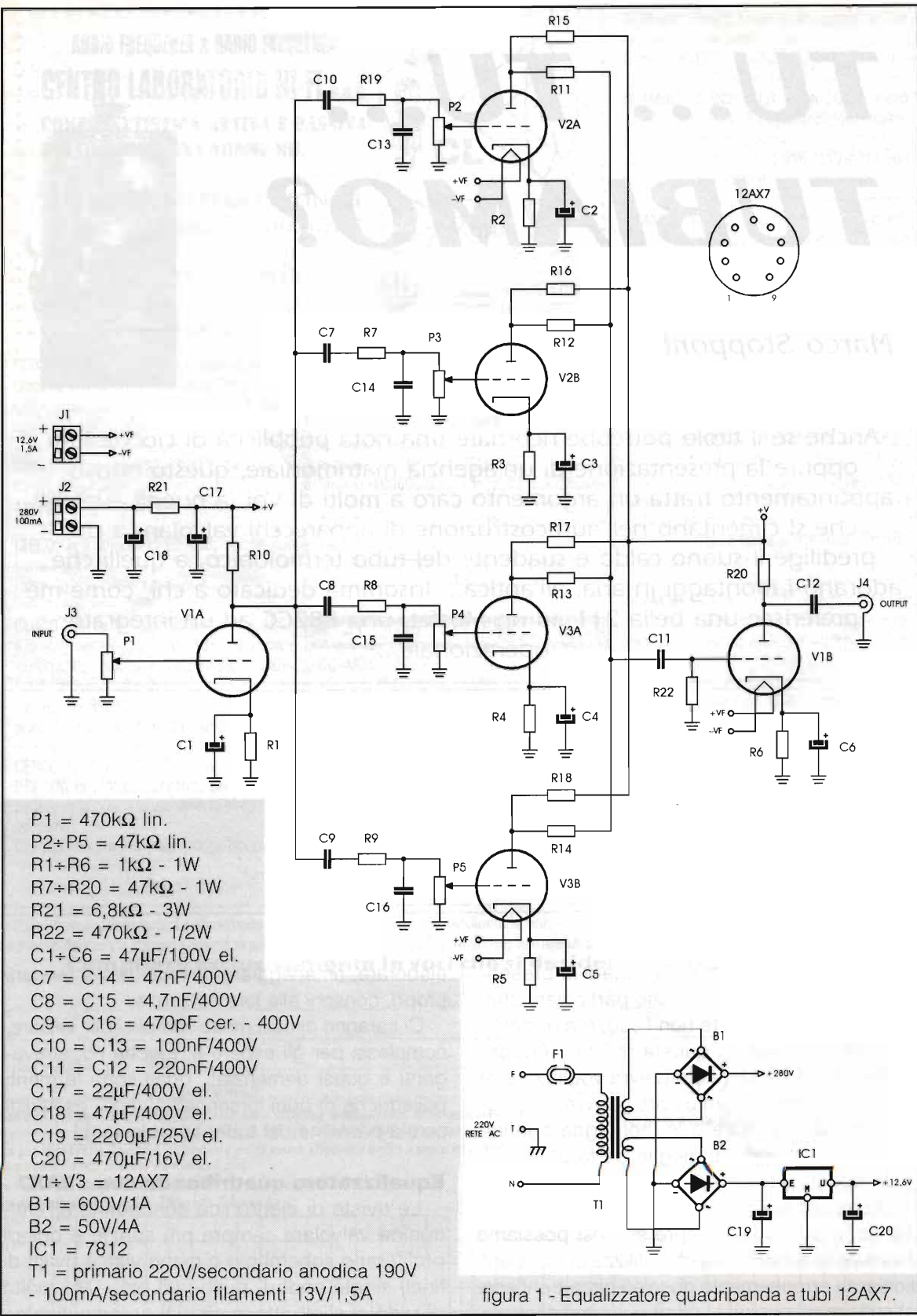


figura 1 - Equalizzatore quadribanda a tubi 12AX7.



ed in particolare equalizzatori audio, ebbene sì, equalizzatori a più bande (non credano i transistori di aver inventato con i semiconduttori l'equalizzatore cosiddetto grafico...) siano essi di tipo attivo che passivo, per colmare questa lacuna.

Vi presento un circuito di un equalizzatore quattro bande con ben tre 12AX7, doppio triodo di segnale che benissimo si presta a questo scopo. L'idea è tratta dall'Audio cyclopedia gentilmente prestatami da Gianni Vecchietti.

Spolverato da un'annosa coltre di polvere da laboratorio il libercolo si è subito mostrato nella sua fiera completezza con schemi di rilievo, elettroniche blasonate e circuitazioni inedite. L'equalizzatore in origine era un tre bande modificato per l'occasione in quattro, può essere utilizzato in impianti audio valvolari di ogni tipo, realizzato in due unità per operare in stereofonia, costa non troppo e i componenti sono facilmente reperibili.

#### Circuito elettrico

Alla prima sezione triodica di V1 (vedi figura 1) applichiamo in griglia il segnale d'ingresso che ritroveremo sull'anodo della stessa leggermente amplificato e tale da essere immesso nei filtri R/C passabanda, per la verità assai elementari e semplici, di tipo a cella passiva 6dB ottava. All'uscita di questi abbiamo quattro potenziometri di livello di banda che determineranno l'equalizzazione secondo i vostri gusti sonori. Un'altra mezza 12AX7 per ogni banda rinforzerà un poco il segnale per poi giungere ad un circuito sommatore che tramite C11 farà pervenire il segnale a banda intera all'ultima sezione triodica in griglia. Sull'anodo della stessa avremo il segnale di uscita.

La tensione anodica è filtrata da una cella pi-greco R/C, i filamenti sono alimentati in corrente alternata 12,6V: chi preferisse l'alimentazione dei riscaldatori in corrente continua potrà utilizzare un trasformatore da 14V/1,5A, un ponte raddrizzatore, condensatore da 2200µF ed un onesto e comune LM7812 da 2A, regolatore fisso a 12V. In figura 1 possiamo vedere il circuito dell'equalizzatore, in figura 2 è visibile l'alimentatore consigliato con i filamenti in corrente continua.

#### Istruzioni di montaggio

Il prototipo di redazione è stato realizzato in tecnica millefori con basetta bread-board passo 5mm e cablato un poco volante per fare prove e differenti modifiche, si è comportato molto bene, al punto da essere adottato in via stabile da un mio amico che con la scusa della sperimentazione non ha scucito un solo ghello!

Altresì per motivi di presentazione sulla rivista abbiamo realizzato un circuito stampato, sia della sezione audio (figura 1) che dell'alimentazione (figura 2).

Si consigliano i Lettori di realizzare un circuito stampato con piste larghe e ben distanti tra loro per evitare scariche e problemi con le saldature. Il montaggio di figura 3 richiede solo un poco di attenzione, questa non guasta mai, per non incorrere in errori ma soprattutto per dare al montaggio una veste professionale, l'integrato IC1 dovrà avere piccola aletta ad "U" di raffreddamento, le valvole avranno zoccolo ceramico Noval di tipo professionale ed i potenziometri saranno preferibilmente di ottima marca.

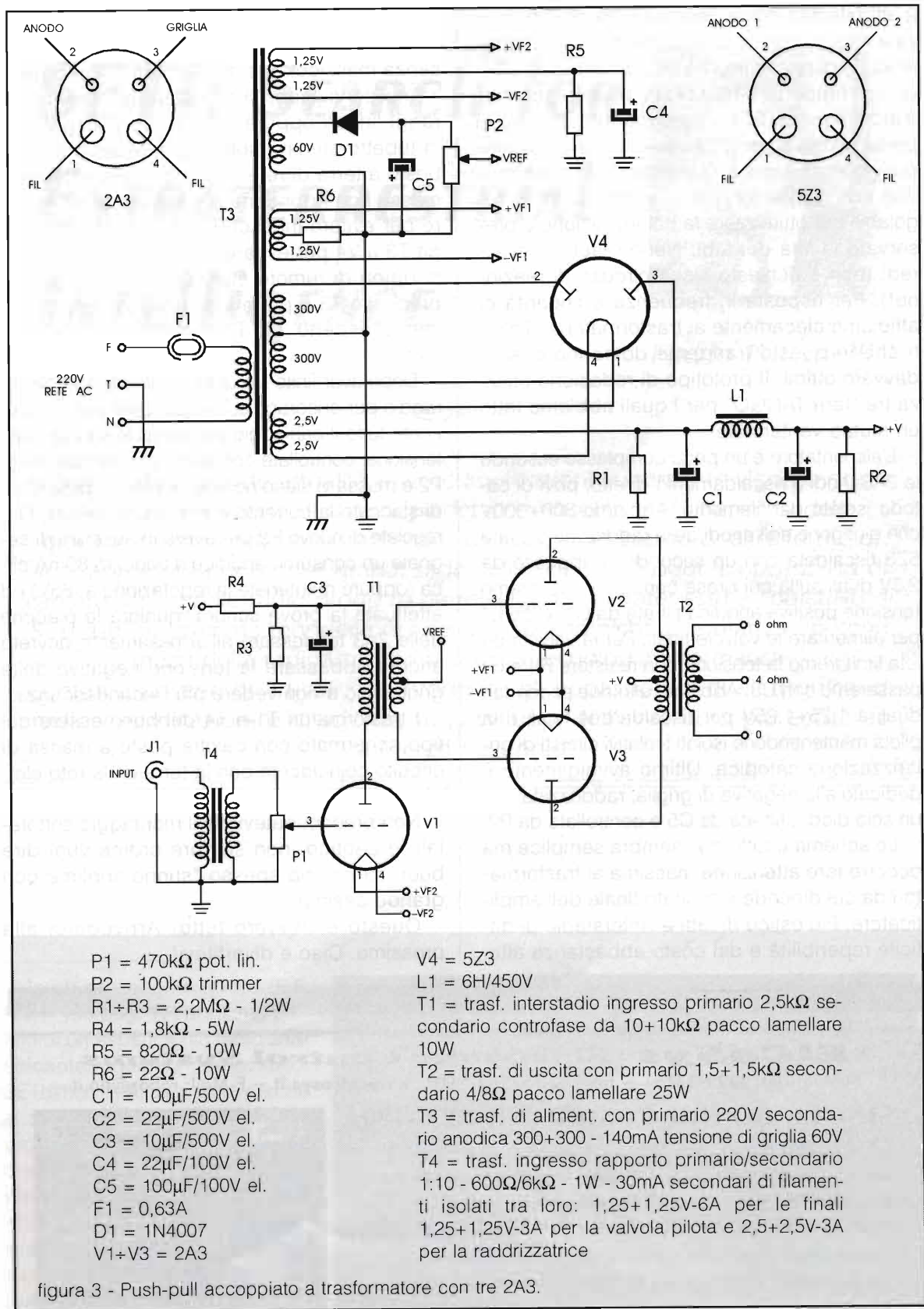
Dopo aver finito il lavoro di montaggio potrete dare tensione e provare l'apparecchio "ad orecchio", prova poco elettronica ma sempre molto efficace. Se avrete lavorato pulito e con "elettronica grazia" il risultato non mancherà di farsi sentire.

#### Amplificatore Single Ended con accoppiamento diretto interno

Avete in mente i circuiti single ended realizzati dalla conosciutissima ditta "Loftin & White"? Ricordate le particolari e complesse circuitazioni ad accoppiamento diretto in continua? Nessun condensatore sul percorso del segnale, tutto a favore della fedeltà di riproduzione sonora, ebbene esiste un "valvolotto", anche non troppo raro, in zoccolo Octal che ha al suo interno una coppia di triodi, uno di preamplificazione di segnale ed uno di potenza internamente connessi in DC, il primo in uscita catodica, il secondo connesso in griglia. All'interno della valvola (figura 2) abbiamo pure un resistore di pull-down tra complesso catodo griglia dei triodi e il catodo del triodo di







- P1 = 470kΩ pot. lin.
- P2 = 100kΩ trimmer
- R1+R3 = 2,2MΩ - 1/2W
- R4 = 1,8kΩ - 5W
- R5 = 820Ω - 10W
- R6 = 22Ω - 10W
- C1 = 100μF/500V el.
- C2 = 22μF/500V el.
- C3 = 10μF/500V el.
- C4 = 22μF/100V el.
- C5 = 100μF/100V el.
- F1 = 0,63A
- D1 = 1N4007
- V1+V3 = 2A3

- V4 = 5Z3
- L1 = 6H/450V
- T1 = trasf. interstadio ingresso primario 2,5kΩ secondario controfase da 10+10kΩ pacco lamellare 10W
- T2 = trasf. di uscita con primario 1,5+1,5kΩ secondario 4/8Ω pacco lamellare 25W
- T3 = trasf. di aliment. con primario 220V secondario anodica 300+300 - 140mA tensione di griglia 60V
- T4 = trasf. ingresso rapporto primario/secondario 1:10 - 600Ω/6kΩ - 1W - 30mA secondari di filamenti isolati tra loro: 1,25+1,25V-6A per le finali 1,25+1,25V-3A per la valvola pilota e 2,5+2,5V-3A per la raddrizzatrice

figura 3 - Push-pull accoppiato a trasformatore con tre 2A3.



è affidato alla prima delle 2A3, triodi di potenza a riscaldamento diretto che riceve il segnale audio di griglia tramite un trasformatore d'ingresso rapporto 1/10  $0,6k\Omega$  e pilota un trasformatore interstadio con secondario controfase presa centrale per pilotare le griglie del push-pull; quest'ultimo è realizzato con altre due 2A3 con griglie forzate a negativa (-65V) regolabili per ottimizzare la polarizzazione e preservare la vita dei tubi. None reaction required! (non è richiesto alcun circuito di reazione!). Per risposta in frequenza e linearità ci affidiamo ciecamente ai trasformatori utilizzati che in questo frangente dovranno essere davvero ottimi. Il prototipo di redazione utilizza tre "ferri TANGO" per i quali abbiamo fatto un mutuo ventennale!

L'alimentatore è un poco complesso essendo le 2A3 triodi a riscaldamento diretto, privi di catodo isolato dal filamento. Abbiamo 300+300V che giungono agli anodi della raddrizzatrice, una 5Z3 riscaldata con un secondario apposito da 2,5V duali sulla cui presa centrale preleveremo tensione positiva anodica filtrata da C1, C2 e L1 per alimentare le valvole finali. Per la valvola pilota limiteremo la tensione con resistore R4 e by passeremo con C3. Abbiamo altri due secondari duali a 1,25+1,25V per riscaldare le finali e la pilota mantenendone isolati i relativi circuiti di polarizzazione catodica. Ultimo avvolgimento è dedicato alla negativa di griglia, raddrizzata con un solo diodo, filtrata da C5 e controllata da P2.

Lo schema è tutto qui, sembra semplice ma occorre fare attenzione massima ai trasformatori da cui dipende il risultato finale dell'amplificatore. Più ostico di tutti è l'interstadio di difficile reperibilità e dal costo abbastanza alto.

### Istruzioni di montaggio

I pochissimi componenti passivi e la presenza massiccia dei trasformatori, l'impedenza ne consigliano il monitoraggio con ancoraggi lineari oppure in aria con collegamenti in tubetto sterling sottotelaio, telaio metallico posto a terra di rete e di segnale, cablaggi di massa non ridondanti e ad esecuzione stellare per evitare inneschi. Collocate V1 distante da T3 e V4 per evitare accoppiamenti involuti portatori di rumore elettrico di rete, a questo proposito T3 è preferibile sia posto diagonalmente rispetto T1, T2 sempre per lo stesso motivo.

Dopo aver finito il montaggio controllare ancoraggio per ancoraggio, componente per componente tutto il cablaggio poi senza le valvole date tensione, controllate con tester che tra cursore di P2 e massa vi siano non più di 65V negativi quindi staccate la corrente e montate le valvole. Ora regolate di nuovo P2 per avere in assenza di segnale un consumo anodico a vuoto di 80mA circa (oppure mantenete la regolazione a -65V) ed effettuate la prova sonora: qualora le placche delle 2A3 tendessero all'arrossamento dovrete ancora abbassare la tensione negativa delle griglie fino a non vedere più l'incandescenza.

I trasformatori T1 e T4 debbono essere del tipo schermato con calotte poste a massa di circuito coincidente con la terra della rete elettrica.

Non preoccupatevi, se il montaggio sottotelaio è caotico: non sempre ordine vuol dire buon suono ma spesso "suono sublime con grande casino!".

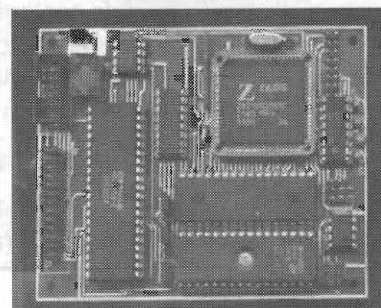
Questo è davvero tutto! Arrivederci alla prossima. Ciao e divertitevi!

## **ElCoSys - Electronic Control Systems**

Nibbia - tel. 0321.57151 ~ fax 0321.57291 - URL: [www.elcosys.it](http://www.elcosys.it) ~ E-Mail: [robax@tin.it](mailto:robax@tin.it)

### **SINGLE BOARD COMPUTER ELC-180**

- CPU Zilog Z8S180 clock 18.432MHz (divisibile per 2 via software)
- 32-512k EPROM / FLASH, 128-512k SRAM / NVRAM con real time clock
- 3 porte parallele 8 bit programmabili ingresso / uscita livello TTL
- 2 porte seriali RS-232C 75-115200 baud, di cui 1 settabile RS-485 / 422
- 1 canale seriale sincrono half-duplex ad alta velocità 920kb/s
- Alimentazione 7-12V<sub>DC</sub> 85mA reg. on board - Dimensioni 100x80mm
- Software: Assembler+interprete BASIC - Compilatore BASIC multitasking
- Prezzo : Lit. 130.000 + IVA (con Monitor assembler e interprete BASIC)





# SETI: SEARCH FOR EXTRATERRESTRIAL INTELLIGENCE

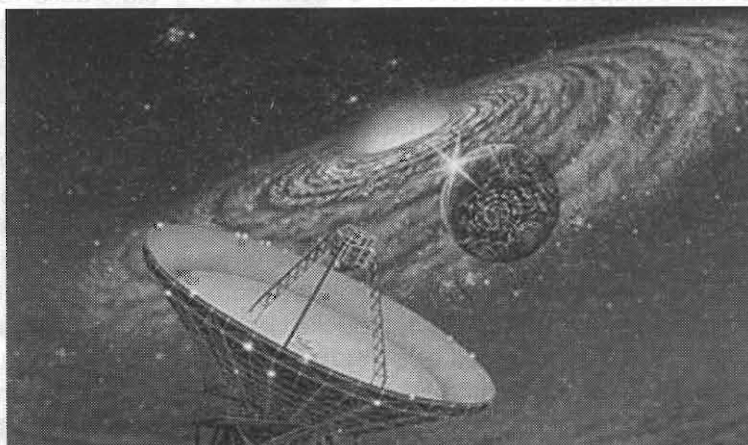


*Flavio Falcinelli*

Argomento di grande attualità e vaste implicazioni culturali, rinvigorito grazie alle recenti scoperte di sistemi planetari extrasolari e all'affermarsi della giovane scienza della bioastronomia. La ricerca nel cosmo di altre forme di vita rappresenta una delle grandi sfide della scienza di oggi. La possibilità di captare un segnale radio prodotto da intelligenze extraterrestri è l'obiettivo di SETI, un programma mondiale di ricerche astronomiche che utilizza i potenti mezzi della radioastronomia e della tecnologia informatica.

Continua la serie di articoli per informare gli appassionati di elettronica, di radiocomunicazioni e di scienza sugli sviluppi dell'avventura più eccitante del terzo millennio.

In un precedente lavoro (E.F. Riv. n.196 pag. 17) abbiamo parlato di un esperimento tanto affascinante quanto innovativo: SETI@home. Affascinante perché si avventura in un campo dalle profonde implicazioni culturali, in grado di sconvolgere il nostro pensiero filosofico, religioso e sociale, innovativo perché rappresenta il primo esperimento scientifico che richiede espressamente il coinvolgimento (non sen-



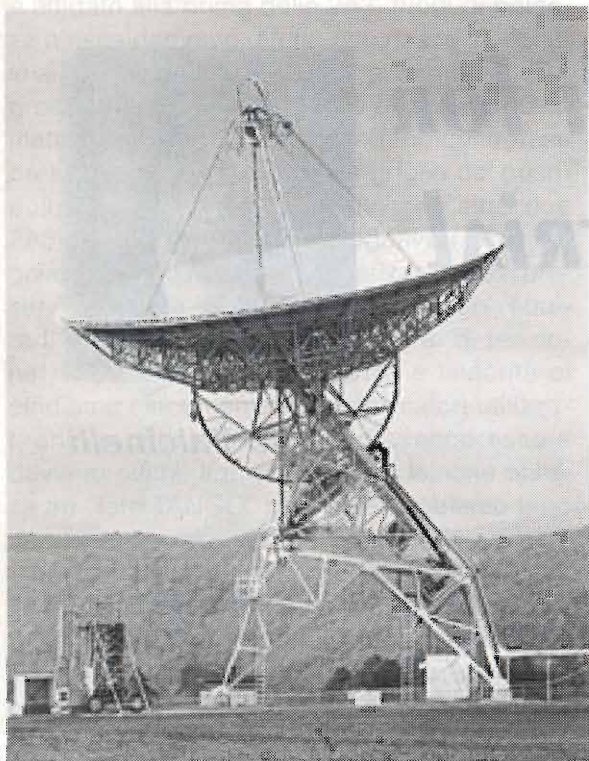


figura 1 - Radiotelescopio di Green Bank utilizzato da Drake per il progetto Ozma.

Secondo i due autori, dato che l'idrogeno è l'elemento più abbondante nel cosmo, la sua lunghezza d'onda (21 cm), fisicamente notevole, potrebbe servire come riferimento universale per una comunicazione fra civiltà galattiche.

Negli stessi anni, seguendo una strada sperimentale anziché teorica, F. Drake (oggi direttore del SETI Institute americano), propose al relatore della sua tesi di dottorato (il famoso astronomo Otto Struve) di costruire un particolare ricevitore radio con lo specifico scopo di sperimentare l'ascolto di eventuali segnali intelligenti di natura extraterrestre. Struve sostenne il progetto mettendo a disposizione il nuovo radiotelescopio di 24 m di diametro del NRAO (National Radio Astronomy Observatory) a Green Bank in Virginia (figura 1). Questo fu il primo esperimento SETI, chiamato progetto Ozma, condotto lavorando alla frequenza di 1420MHz (lunghezza d'onda di 21 cm) e puntando l'antenna del radiotelescopio sulle due stelle più vicine simili al Sole: tau-Ceti ed epsilon-Eridani. Una ricerca di questo tipo è chiamata "a bersaglio".

Un differente approccio è stato sviluppato dagli scienziati sovietici. Esso parte da un'idea, lanciata negli anni sessanta da N. Kardashev, di classificare le civiltà tecnologiche esistenti in tre tipi, secondo il loro grado di utilizzo e la loro capacità di manipolazione dell'energia. Una civiltà di tipo I appare in grado di manipolare l'ambiente sulla scala del proprio pianeta: la nostra civiltà è giunta ad un tale livello tecnologico, in quanto l'attività umana è in grado di modificare sensibilmente lo stato della Terra, sollevando il problema di una controllata e sensata gestione di questi interventi affinché non producano catastrofi. Una civiltà di tipo II sarebbe in grado di manipolare la sua stella centrale utilizzando e gestendo una quantità di energia paragonabile a quella prodotta dal suo sole: essa manifesterebbe un grado di sviluppo tecnologico miliardi di volte più avanzato del nostro. Una civiltà di tipo III sarebbe infine in grado di manipolare un'intera galassia, collocandosi ad un livello di sviluppo cento miliardi di volte maggiore. L'approccio seguito da Kardashev è di tipo esplorativo: si cerca di individuare una

za qualche pecca e limitazione) della gente comune.

Nel tentativo di inquadrare il programma SETI@home nel più ampio contesto della ricerca SETI mondiale, ho pensato di affrontare l'argomento in generale, partendo dalla storia e dalle tappe significative, evidenziando in particolare gli aspetti tecnologici che possono maggiormente interessare i lettori di E.F.

Le prime ipotesi teoriche di lavoro su SETI furono sviluppate dai fisici G. Cocconi e P. Morrison i quali, in un articolo sulla rivista "Nature", hanno dimostrato la possibilità, grazie alle nuove tecniche della radioastronomia, di comunicare a distanze interstellari con eventuali civiltà extraterrestri. Questi signori hanno calcolato che se altri radioastronomi nell'universo avessero potuto disporre di radiotelescopi e di ricevitori paragonabili a quelli disponibili nel 1959, insieme a radiotrasmettitori con potenze irradiate simili a quelle dei migliori impianti terrestri, sarebbe stato possibile, nonostante le enormi distanze tra le stelle, scambiarsi segnali radio, quindi comunicare.



civiltà di tipo II intercettando i suoi "sottoprodotti" energetici, partendo dall'ipotesi che se anche essa non rivolge intenzionalmente messaggi all'esterno, produce necessariamente importanti fughe tecnologiche che sono immediatamente reperibili, come ad esempio una quantità considerevole di radioenergia emessa per usi interni ben osservabile alle lunghezze d'onda millimetriche.

Secondo l'astrofisico russo J.S. Sklovskij la vera impronta inconfondibile della presenza di una civiltà tecnologica su un pianeta sarebbe proprio la dispersione di energia elettromagnetica (cioè i prodotti radiativi di scarto tipici di una civiltà tecnologicamente avanzata) dovuta alle comunicazioni locali utilizzate nelle trasmissioni radio, televisive, via satellite e radar. Se civiltà molto più avanzate della nostra sono, in linea di massima, più rare, i loro mezzi tecnologici dovrebbero essere più potenti: da queste considerazioni si giustifica come il programma sovietico abbia inizialmente rivolto la sua attenzione alla galassia di Andromeda, distante circa due milioni di anni-luce da noi.

Da quegli anni ad oggi notevoli sono stati gli sviluppi della tecnologia applicata ai vari progetti SETI sparsi un po' in tutto il mondo. Di questo e dei principali "filoni" di ricerca in corso diffusamente se ne potrà parlare in altre sedi, ora preme soprattutto evidenziare la filosofia di base che ha ispirato e guida i vari programmi SETI.

Come ogni serio progetto scientifico, SETI sviluppa alcune ipotesi di lavoro ragionevoli e tenta di verificarle mediante l'osservazione e la sperimentazione.

Le idee basilari sono le seguenti:

- la vita sulla Terra è il risultato dell'evoluzione naturale dei processi fisici che caratterizzano il cosmo nel suo insieme;
- ciò che è accaduto sulla Terra è potuto accadere altrove;
- l'intelligenza umana non rappresenta neces-

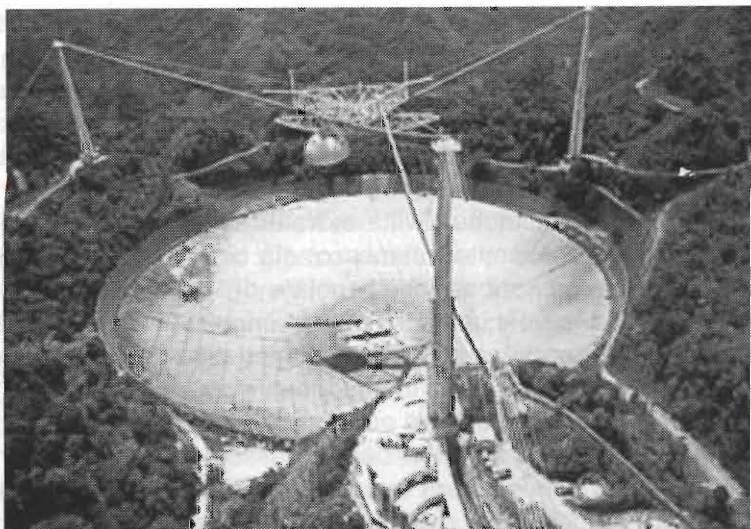


figura 2 - Il grande radiotelescopio di Arecibo: punto di riferimento di molte ricerche SETI.

sariamente il "prodotto" migliore dell'evoluzione del cosmo;

- (come conseguenza dell'ipotesi precedente) potrebbero esistere nell'universo stadi di sviluppo considerevolmente più avanzati del nostro.

La verifica sperimentale delle ipotesi precedenti è appunto implementata nella ricerca SETI. Questo sembra, in effetti, l'unico mezzo a disposizione dell'umanità per tentare di verificare con l'osservazione l'esistenza di intelligenze extraterrestri. L'idea è quella di impiegare ogni mezzo che l'attuale tecnologia elettronica ed informatica mettono a disposizione per tentare di captare le emissioni radio, intenzionali o non, di eventuali civiltà extraterrestri. Le onde elettromagnetiche rappresentano, infatti, vettori di informazione privilegiati, accessibili alla nostra tecnologia attuale, che si propagano alla velocità massima possibile (quella della luce). Se si riuscirà a captare qualche segnale interessante, di provata natura artificiale ed extraterrestre, si sarà dimostrata la validità delle ipotesi di partenza del progetto SETI.

È importante evidenziare alcune fondamentali differenze fra un'emissione radio di natura artificiale ed una naturale:

- 1) quella artificiale è concentrata in un ristret-



to canale di frequenza (trasmissione a banda stretta), mentre la radiazione naturale delle radiosorgenti avviene in un intervallo spettrale molto ampio. È molto probabile che, per motivi di natura energetica, un eventuale segnale radio "intelligente" proveniente da qualche civiltà extraterrestre (ed intenzionalmente trasmesso) sia composto da una successione regolare di impulsi: ad esempio una sequenza di impulsi che corrisponda a una serie di numeri primi o una sequenza facilmente identificabile come una serie di facili operazioni matematiche. I segnali con la banda passante più stretta noti in natura sono quelli provenienti dai cosiddetti maser interstellari ed hanno un'estensione spettrale dell'ordine del centinaio di Hz. I segnali cercati da SETI dovrebbero (per le precedenti considerazioni) avere una larghezza di banda di pochi Hz, quindi la discriminazione tra segnali naturali ed artificiali sarebbe pressoché immediata. Uno dei requisiti strumentali essenziali per tutti gli esperimenti SETI è, infatti, l'adozione di spettrografi multicanale in grado di scomporre il segnale radio incidente in un numero elevatissimo di piccoli intervalli di frequenza, ciascuno con un'ampiezza dell'ordine di 1Hz o meno.

- 2) Le radiotrasmissioni artificiali sono direttive, in modo da concentrare la potenza irradiata in direzioni privilegiate, utili alla comunicazione, evitando qualsiasi dispersione nelle direzioni indesiderate (in questo modo si minimizzano anche gli effetti negativi delle interferenze radio). Le radiazioni naturali, d'altra parte, sono generalmente isotrope, cioè uguali in tutte le direzioni. Qualsiasi trasmissione radio intenzionale concentra la maggior parte dell'energia nella cosiddetta onda portante, segnale quasi monocromatico che funziona da supporto dell'informazione. Il messaggio è contenuto in opportune modulazioni della portante (variazioni di alcuni parametri in funzione del segnale informativo) che, oltre ad essere molto deboli, risultano disperse in una banda più ampia. Gli esperimenti SETI sono inizialmente finalizzati alla rivelazione di eventuali onde radio portanti, non alla

decodifica di messaggi ad esse associati: le ragioni di questa scelta sono dovute al fatto che la maggiore quantità di energia associata alla portante rende questa più facilmente rivelabile.

Con queste caratteristiche in mente, è facile comprendere come le radiocomunicazioni spaziali non presentino, ai fini delle potenze di trasmissioni impiegabili, difficoltà insormontabili. Utilizzando ad esempio il radiotelescopio di Arecibo (Portorico), caratterizzato da un diametro di 305 m, è possibile concentrare la potenza del segnale trasmesso in un fascio altamente direttivo in grado di coprire distanze dell'ordine di varie centinaia di anni luce, se non addirittura entro l'intera Galassia.

Le leggi della fisica hanno carattere universale: le stesse scoperte scientifiche compiute sulla Terra possono essere state fatte (o verranno fatte) da altre civiltà, anche se non necessariamente nella identica successione. Una di queste scoperte è la capacità di generare e ricevere onde radio per scopi di comunicazione o per trasporto di energia. In questo senso la radiazione elettromagnetica hertziana sembra il mezzo più naturale, economico e facilmente utilizzabile per comunicazioni interstellari: allo stato attuale delle nostre conoscenze, esistono tipi di comunicazioni che possono essere effettuate solo via radio, come le comunicazioni spaziali e le trasmissioni radar. Sembra ragionevole l'ipotesi che ognuna di queste sorgenti di segnali sia una presenza costante nella storia di qualunque civiltà tecnologicamente avanzata. I vantaggi delle radioonde sono notevoli: il segnale si propaga alla massima velocità possibile (quella della luce) e l'energia può essere concentrata, impiegando antenne sufficientemente direttive, in aree relativamente piccole senza dispersione significativa verso direzioni indesiderate. Si ha inoltre il grande vantaggio di poter utilizzare, almeno inizialmente, gli stessi strumenti utilizzati per le ricerche radioastronomiche.

La ricerca di segnali radio extraterrestri di natura artificiale comporta una precisa valutazione delle seguenti problematiche:

- posizione nel cielo verso cui indirizzare la ricerca;
- frequenza (o frequenze) più opportune per



la comunicazione con eventuali civiltà extraterrestri;

- larghezza di banda da utilizzare negli impianti riceventi;
- polarizzazione da impiegare;
- tipo di modulazione della portante che il sistema ricevente deve essere in grado di rivelare.

I principali ostacoli a SETI sono il numero di stelle da tenere sotto osservazione e l'ampia gamma di possibili frequenze sulle quali il segnale potrebbe essere trasmesso (problema "dell'ago nel pagliaio").

A causa dell'assorbimento e della diffusione per opera del mezzo interstellare e delle atmosfere dei pianeti, non tutte le radiofrequenze sono utilizzabili con efficienza. Le frequenze inferiori a 1MHz tenderebbero ad essere assorbite dalle particelle cariche delle ionosfere planetarie di frequenza inferiore a 10÷20MHz (si ammette che tutti i pianeti in grado di ospitare una civiltà avanzata abbiano una ionosfera che funge da schermo per le onde radio). La stessa atmosfera planetaria limiterebbe superiormente le frequenze utilizzabili (intorno ai 10GHz) per fenomeni di assorbimento molecolare (vapore acqueo ed ossigeno, figura 3). La conclusione è che molto probabilmente in tutti i pianeti in grado di ospitare civiltà evolute esiste un'atmosfera che apre una "finestra spettrale" alla radiazione hertziana con caratteristiche grossomodo simili a quella terrestre, limitando l'intervallo delle frequenze utili da circa 10÷20MHz fino a circa 10GHz. Questo problema non si pone, ovviamente, se i ricevitori e i trasmettitori sono collocati in orbita su satelliti artificiali.

La radioemissione cosmica di fondo che interferisce il segnale utile è senz'altro la più forte sorgente di disturbo. Utilizzando gli attuali radiotelescopi è possibile rivelare segnali intelligenti provenienti da distanze

dell'ordine delle centinaia o migliaia di anni luce, cioè distanze interstellari: queste distanze possono essere migliorate aumentando la sensibilità dei ricevitori, concentrando tutta la potenza del trasmettitore in un'ampiezza di banda molto ristretta ed utilizzando antenne molto direttive.

Un grosso problema è quello della scelta della frequenza più opportuna per la comunicazione. È pressoché impossibile che una civiltà a cui è inviato un messaggio radio lo scopra, a meno che la frequenza di trasmissione non risulti nota a priori: l'intervallo delle frequenze possibili è comunque troppo ampio. Il problema sarebbe grandemente semplificato se tutte le civiltà intelligenti dell'universo giungessero alle medesime conclusioni circa l'adozione di alcune frequenze naturali "privilegiate", utilizzabili come standard e riferimenti per le comunicazioni.

Come accennato, la prima frequenza suggerita fu quella della riga a 21 cm (1420MHz). Secondo gli scienziati è molto probabile che eventuali civiltà extraterrestri siano a conoscenza di questa fondamentale riga dello spettro che rappresenterebbe un "campione di frequenza unico ed obiettivo, conosciuto necessariamente da qualsiasi osservatore nel-

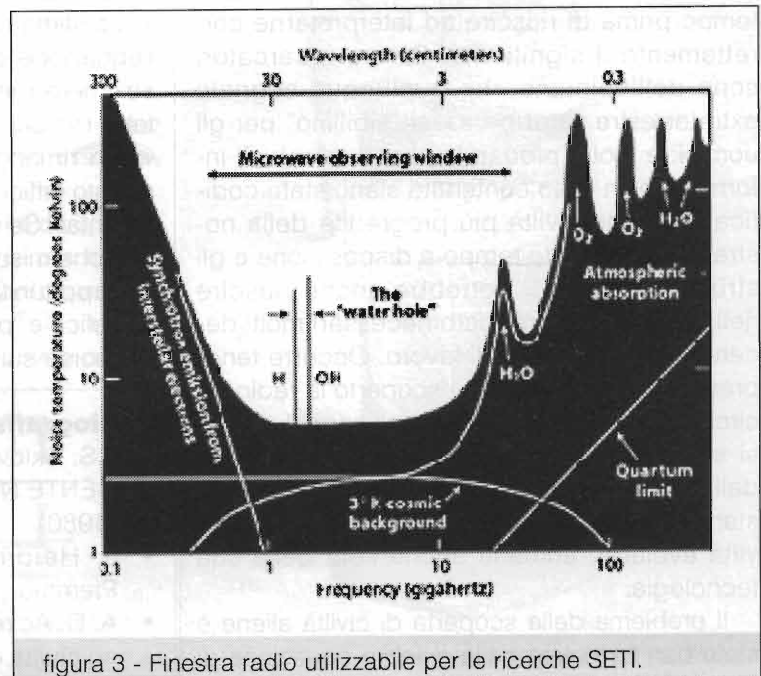


figura 3 - Finestra radio utilizzabile per le ricerche SETI.



l'universo". "...È inoltre ragionevole aspettarsi che ricevitori a questa frequenza siano costruiti sin dall'inizio dell'evolversi della radioastronomia...".

Sono comunque state proposte altre frequenze naturali corrispondenti ad altrettante righe spettrali di molecole scoperte negli spazi interstellari, come quelle emesse dalla molecola OH. Con i moderni ricevitori sviluppati per questo tipo di analisi si possono scandagliare simultaneamente numerosi canali dello spettro raccogliendo contemporaneamente informazioni in un vasto intervallo di frequenze. L'intervallo tra 1420MHz e 1721MHz è indicato come "waterhole", cioè la "pozza d'acqua" intorno a cui, come animali nella giungla, si radunano le civiltà galattiche. Se l'acqua ha effettivamente un ruolo essenziale per la vita, considerando i vantaggi delle comunicazioni in questo intervallo di frequenze ed il fatto che l'emissione a 1420MHz proviene dall'idrogeno e quella a 1665MHz dalla molecola OH (cioè dalle componenti che formano l'acqua) si può in effetti concordare sul fatto che queste frequenze rappresentino la scelta più verosimile per efficienti radiocomunicazioni cosmiche.

L'obiettivo del progetto SETI è quello di individuare segnali artificiali di origine extraterrestre: se verrà ricevuto qualche messaggio sarà necessaria una considerevole quantità di tempo prima di riuscire ad interpretarne correttamente il significato. Diversi ricercatori sono dell'opinione che qualunque segnale extraterrestre sarebbe assai "sibillino" per gli uomini: è molto probabile che le eventuali informazioni in esso contenute siano state codificate da una civiltà più progredita della nostra. Avendo molto tempo a disposizione e gli strumenti adatti si potrebbe anche riuscire nell'intento, ma sarebbero necessari molti decenni (se non secoli) di lavoro. Occorre tener presente che l'umanità ha scoperto la radio da circa un secolo e quindi i deboli segnali emessi sono oggi giunti a circa cento anni luce dalla Terra: è ovvio come al crescere della distanza di una possibile sorgente di segnali (civiltà evoluta), aumenti anche l'età della sua tecnologia.

Il problema della scoperta di civiltà aliene è stato ben formulato dalla celebre equazione di

Drake. Questa semplice equazione fornisce il numero di civiltà extraterrestri presenti nella nostra galassia, fondate su una vita paragonabile alla nostra, in grado di comunicare su distanze interstellari. L'equazione tiene conto di:

- Fattori fisici: la velocità con cui si generano le stelle nell'universo, la percentuale di queste dotate di sistemi planetari, il numero di pianeti con condizioni fisiche compatibili con la vita.
- Fattori biologici: su quanti di questi pianeti potrebbe essersi sviluppata la vita, e su quanti la vita avrebbe potuto diventare "intelligente".
- Fattori sociali: su quanti pianeti abitati da forme di vita intelligenti potrebbero essersi sviluppate civiltà tecnologiche, la durata di queste civiltà, e dunque la possibilità di comunicare con esse.

Ogni termine rappresenta la possibilità di un passaggio chiave nell'evoluzione di una civiltà. Secondo il famoso astrofisico C. Sagan (che è stato uno dei più attivi promotori della ricerca SETI e divulgatori della scienza in genere), la probabilità che su un pianeta si sia sviluppata una civiltà intelligente sarebbe grossomodo pari ad 1 su 1000000. Dato che solo nella nostra galassia dovrebbero esistere diversi miliardi di pianeti (alcuni già scoperti), la probabilità che esistano diverse civiltà extraterrestri non è affatto remota.

Le stime numeriche che si possono fare sull'equazione di Drake hanno ovviamente valore solo nella misura in cui siano considerati accettabili i valori supposti per i parametri, e come tali valori rimangano necessariamente arbitrari in quanto difficilmente correlabili ad evidenze sperimentali. Se queste stime sono accettabili ed in qualche misura corrette, si può concordare sulla opportunità (e sul grande valore scientifico, filosofico e, più in generale, culturale) di investire risorse sul progetto SETI.

### Bibliografia

- J.S. Sklovskij, C. Sagan: LA VITA INTELLIGENTE NELL'UNIVERSO, ed. Feltrinelli (1980).
- J. Heidmann: EXTRA-TERRESTRI, ed. Piemme (1996).
- A. D. Aczel: PROBABILITÀ 1 perché esistono civiltà extraterrestri, ed. Garzanti (1999).





# GAMMA - SCOUT

## UNA NUOVA STELLA TRA I CONTATORI GEIGER

*Diamo uno sguardo ad un contatore/dosimetro di ultima generazione appena apparso sul mercato.*

### I contatori di Geiger- Müller

I contatori di Geiger-Müller possono essere considerati un'evoluzione della camera di ionizzazione di cui abbiamo parlato su E.F. n° 12/1997. Nel tubo di Geiger-Müller la geometria cilindrica degli elettrodi e la più alta tensione di accelerazione realizzano un rudimentale effetto di amplificazione "a valanga" che permette di contare ogni "evento" ionizzante che ha investito il rivelatore sotto forma di un impulso con tensione di picco di qualche volt, impulso decisamente più maneggevole delle piccolissime correnti in gioco nelle camere di ionizzazione.

Il prezzo da pagare per questo effetto di amplificazione sta nella completa perdita di proporzionalità tra l'energia spesa dalla radiazione nel rivelatore e l'impulso elettrico che ne esce.

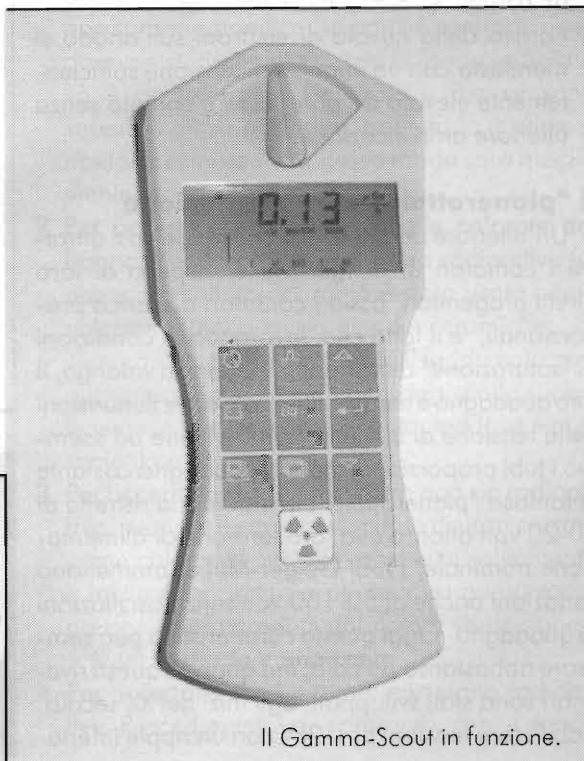
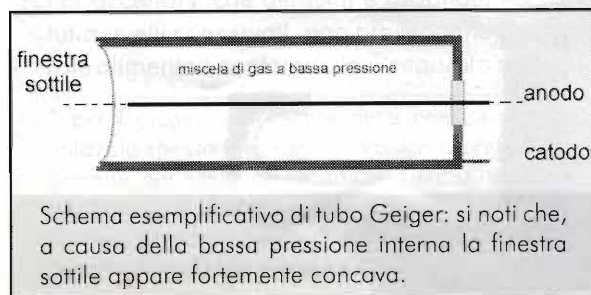
Ne consegue che i tubi di Geiger diventano rivelatori assai semplici e sensibili ma assolutamente inadatti per spettrometria.

Nella pratica il rivelatore è costituito da un tubo metallico sigillato (catodo) contenente una miscela di gas (prevalentemente Argon) a bassa pressione (qualche decimo di atmosfera). Sull'asse del tubo viene steso un filo metallico (rame o oro) di

piccolo diametro che funge da anodo. Nei primi tubi Geiger, derivati dai contatori proporzionali, il diametro dell'anodo doveva essere molto piccolo (inferiore a  $50\mu\text{m}$ ), mentre nei tubi più moderni non è in realtà così vincolante poiché oggi sono in uso miscele di gas più facilmente ionizzabili.

Spesso il tubo è dotato di una finestra frontale di mica o metallo sottile per permettere l'ingresso dei raggi  $\alpha$  che, diversamente, verrebbero fermati dallo spessore delle pareti del tubo.

Cerchiamo ora di riassumere velocemente il





funzionamento del tubo di Geiger-Müller:

- 1 la radiazione ionizzante entra nel volume sensibile del rivelatore e, nel caso di raggi  $\alpha$  o  $\beta$  ionizza direttamente alcune molecole del gas in esso contenuto (ionizzazione "primaria"), mentre nel caso di raggi  $\gamma$  la ionizzazione avviene indirettamente ad opera di elettroni scalzati per lo più dal metallo delle pareti per effetto fotoelettrico o per effetto Compton (il raggio  $\gamma$  interagisce infatti difficilmente con il gas per via della sua bassa densità).
- 3 gli elettroni che si liberano vengono accelerati sempre più dal forte campo elettrico che si crea in prossimità dell'anodo a causa del piccolo diametro di quest'ultimo e a causa della elevata tensione di alimentazione.
- 4 nelle vicinanze dell'anodo gli elettroni acquistano energia sufficiente a ionizzare altre molecole di gas e liberando quindi altri elettroni che vengono detti "secondari".
- 5 anche gli elettroni secondari vengono accelerati e raggiungono energie sufficienti a generare a loro volta altra ionizzazione, con un effetto di amplificazione a valanga della ionizzazione primaria. Nei rivelatori ad effetto Geiger si possono raggiungere fattori di amplificazione di  $10^{10}$ .
- 6 l'arrivo della nuvola di elettroni sull'anodo si manifesta con un impulso di tensione sufficientemente elevato da poter essere contato senza ulteriore amplificazione.

### Il "pianerottolo" di alimentazione

Un'ulteriore caratteristica che rende così attrattivi i contatori di Geiger-Müller rispetto ai loro diretti progenitori, ossia i contatori a scarica proporzionali, è il fatto che, lavorando in condizioni di "saturazione" della moltiplicazione a valanga, il loro guadagno è meno influenzato dalle fluttuazioni della tensione di alimentazione. Mentre ad esempio i tubi proporzionali hanno guadagno costante (il famoso "pianerottolo") in una fascia ristretta di 10-20 volt attorno alla loro tensione di alimentazione nominale, i tubi Geiger-Müller ammettono variazioni anche di 50-100 volt senza oscillazioni di guadagno. Oggi questa caratteristica può sembrare abbastanza ridicola, ma quando questi rivelatori sono stati sviluppati, agli inizi del XX secolo, stabilizzare tensioni di 1-2kV con un ripple inferio-

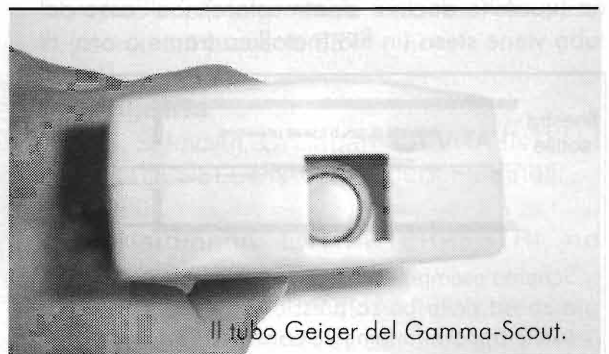
re ai 50V doveva essere veramente un'impresa.

L'esistenza del "pianerottolo" anche per i tubi Geiger-Müller ci introduce poi anche ad una interessante osservazione: in realtà la tensione ottimale di funzionamento del tubo varia durante la sua vita per effetto della dose totale di radiazioni che il gas all'interno del tubo ha subito. Questa variazione è più accentuata nei tubi di dimensioni più piccole (poiché dentro c'è meno gas) tanto che, nei contatori professionali, è sempre presente un controllo della tensione di alimentazione del tubo. Il fatto però che il GAMMA-SCOUT ne sia sprovvisto non è in sé un problema insuperabile, considerando che il detector è concepito per flussi di radiazione molto modesti e si può quindi presupporre che la variazione di tensione ottimale sia limitata.

### II GAMMA-SCOUT

Il GAMMA-SCOUT è uno strumento di concezione piuttosto moderna equipaggiato con rivelatore Geiger-Müller. Le caratteristiche che lo differenziano dai suoi consimili sono principalmente tre:

- elettronica digitale, orologio e display LCD che grazie al basso consumo, rimangono sempre alimentati e, ad intervalli regolari, possono alimentare il rivelatore per effettuare una misura e registrarne il risultato. Dato il basso consumo la pila al litio incorporata ha una durata dichiarata di circa 10 anni, e perciò non ne è stata nemmeno prevista la sostituibilità.
- funzione dosimetrica in Sievert (Sv), ossia valutazione del prodotto energia assorbita per tempo di esposizione.
- possibilità di collegamento al PC tramite interfaccia seriale RS232 per scaricare i dati acquisiti ad intervalli regolari durante lunghi



Il tubo Geiger del Gamma-Scout.



periodi di tempo.

Le dimensioni del tubo Geiger sono  $\varnothing$  9.1 mm per 38.1 mm di lunghezza. Il rivelatore è montato in posizione frontale ed è dotato di finestra per i raggi  $\alpha$  con spessore massico\* di  $2\text{mg}/\text{cm}^2$  e  $\beta$ , occludibile con schermi di diverso spessore tramite un apposito otturatore rotante in modo da cercare di contare preferenzialmente i soli  $\gamma$ , oppure  $\gamma$  e  $\beta$ , oppure tutte le radiazioni indiscriminatamente. L'energia minima richiesta per il conteggio delle  $\alpha$  è di 4 MeV, delle  $\beta$  è di 0.2 MeV, mentre delle  $\gamma$  è di 0.02 MeV.

La funzione dosimetrica è calibrata solo per una sorgente di Cobalto 60, cosa necessaria dato il tipo di rivelatore non proporzionale all'energia ma che rende la valutazione della dose assorbita da altri tipi di sorgente molto imprecisa, e che deve essere tenuta in conto dato che spesso non è possibile conoscere a priori il tipo o la miscela di radioisotopi che contamina l'ambiente. Con una camera di ionizzazione la curva di calibrazione sarebbe stata più generale e non ci sarebbe stato bisogno di riferirsi ad un particolare radioisotopo, ma la sensibilità sarebbe stata sicuramente più ridotta.

### Possibili impieghi

I contatori Geiger, per la loro elevata sensibilità, vengono generalmente utilizzati come strumenti di allarme qualitativo piuttosto che per misure quantitative, questo per la già detta mancanza di proporzionalità tra energia dell'impulso elettrico ed energia delle radiazioni. È possibile al limite effettuare misure "per confronto" tra sorgenti radioattive diverse che però siano simili per dimensioni, distanza dal detector e per sostanza radioattiva contenuta.

I possibili impieghi di questo dispositivo possono essere molteplici:

1. Per accertarsi che alimenti e bevande, soprattutto quelli conservati, non provengano da derivate alimentari contaminate. Per questo scopo è

\* per indicare lo spessore delle finestre viene utilizzato spesso lo spessore massico espresso in grammi per unità di superficie, perché questa grandezza restituisce un'idea più immediata del "potere d'arresto" nei confronti delle radiazioni  $\alpha$  rispetto al semplice spessore.



La presa seriale per il collegamento al PC.

necessario valutare il fondo naturale contando gli impulsi in un tempo ragionevolmente lungo (diciamo 10 minuti) in un posto lontano da possibili sorgenti radioattive, per poi confrontare questo dato con il conteggio che, in un tempo analogo, si ha a contatto degli alimenti incriminati. In generale è sempre meglio utilizzare la posizione più sensibile dell'otturatore (quella per alfa) ed esporre gli alimenti direttamente, privandoli cioè di involucri e vasetti. Ragionevoli variazioni anche in positivo (fino ad un 50-60%) del conteggio rispetto al fondo naturale non saranno significative poiché rientrano nella normale statistica di Poisson (il fondo radioattivo è un fenomeno "casuale"), ma se sono superiori al 50-60% e se, ripetuta la misura, si ripetono sempre nello stesso modo sarà meglio eliminare gli alimenti sospetti.

2. Per accertarsi che le mattonelle colorate del bagno o della cucina non siano radioattive (in passato il solfato di uranio è stato usato come colorante giallo-verde per le ceramiche). Si seguirà il solito confronto con il fondo naturale, appoggiando la finestra per raggi  $\alpha$  alla superficie delle piastrelle incriminate, laddove è presente il colorante.
3. Per accertarsi che la cristalleria non sia radioattiva. (sempre a causa del solfato di uranio usato come colorante nei vetri, anche se solitamente è facile riconoscere a prima vista questi rari e preziosi soprammobili dal colore verde fluorescente). Metodo come sopra.
4. Per accertarsi che i mattoni non siano radioattivi. Procedimento di confronto con il fondo

**Dati tecnici del GAMMA-SCOUT**

Display	Cristalli liquidi LCD 4 digit -Barra analogica logaritmica Indicatore modi di funzionamento.	
Rivelatore di raggi	Una apertura variabile in testa allo strumento permette al tubo Geiger-Muller di rilevare raggi alfa, beta e gamma. Supporto in acciaio inox riempito di neon alogeno. Dimensioni: Lung. 38,1mm. Diam 9,1mm. Finestra mica 1,5-2mg/cm <sup>2</sup>	
Sensibilità	108 impulsi a Co 60 radiazioni di 1μSv/h di energia di radiazioni ambientali Temperatura di funzionamento: -40/+75°C	
Tipi di radiazioni	raggi α	da 4 MeV
	raggi β	da 0.2 MeV
	raggi γ	da 0,002 MeV
Selettore raggi	α+β+γ	Senza filtro
	β+γ	Lamina di Al di 0,1mm - filtra le α
	γ	Lamina di Al di 3mm filtra le α completamente, le β fino a 2MeV, le γ max. 7%
Durata	Circa 10 anni a 20°C e con ambiente normale	
Consumo	Media inferiore a 10 μA	
Memoria	2 kb	
Trasferimento dati	Software per Win 95 - NT e cavo seriale per collegamento al PC (compresi)	
Custodia	Novodur- materiale plastico resistente agli urti	
Dimensioni	Lung. 163mm, Largh. 72mm, alt. 30mm	
Protezione interferenze	Norme Europee CE standard - US standard FCC 15	

naturale, questa volta misurando il fondo in più punti, in giardino, con il contatore sull'erba a 100-200 metri da tutte le costruzioni (anche marciapiedi, muretti, etc.). È meglio usare tempi di misura lunghi (1-3 ore) per ridurre gli errori. Per controllare i mattoni porre il contatore a terra in un angolo tra due muri portanti, che si presumono costituiti dagli stessi mattoni del resto della casa. Un conteggio fino al 120-150% in più rispetto al fondo può essere normale (le argille con cui i mattoni sono costruiti sono naturalmente un po' radioattive). Ci si dovrà aspettare un conteggio molto più alto se il muro è costituito da pietre ed in particolare granito (il granito contiene parecchio potassio di cui un suo isotopo naturale, il potassio 40, è radioattivo e contribuisce alla radioattività di fondo naturale.) In questi casi sarà meglio spostare il

letto contro una parete più sottile dove magari c'è anche la finestra (che non essendo di pietre non emette niente...), e lontano dagli angoli della stanza, in modo da ridurre l'irraggiamento.

**5. Per cercare di rilevare la presenza di Radon.** Il Radon è un gas nobile prodotto dal decadimento del Radio normalmente presente nella crosta terrestre. La sua potenziale pericolosità deriva dal fatto che, essendo un gas, può filtrare dal suolo nell'aria ed essere inspirato dall'uomo. Poiché attraverso il decadimento radioattivo si trasforma in altri isotopi "figli" anch'essi radioattivi ma solidi e non più gassosi, il Radon inspirato può depositare i suoi figli nell'organismo e causare una contaminazione interna, che è enormemente più pericolosa di quella esterna perché continua a bombardare gli stessi tessuti per tutto il resto della vita. In realtà il gammascout non è in grado di rivelare il Radon in particolare, ma può segnalare un notevole aumento di conteggi che in certe condizioni potrebbe essere collegato alla presenza di radon. Le

misure, ancora una volta per confronto con il fondo naturale, verranno fatte nei locali seminterrati, ove si sarà provveduto a tenere porte e finestre sigillate (con nastro da pacchi sulle fessure) per almeno 5 settimane (questo per amplificare la concentrazione del Radon, che altrimenti sfuggirebbe). Il conteggio verrà effettuato lasciando il contatore a circa 1m da terra nel locale per tempi molto lunghi (3-4 ore) e sarà confrontato con il fondo naturale misurato in giardino sugli stessi tempi. Come al solito solo grosse variazioni (200-300%) saranno significative, e non necessariamente potrebbero essere dovute al problema radon (ad esempio murature con granito...), per accertarsene fate una prova di conteggio anche dopo aver aerato bene il locale. Nel dubbio, se si riscontra qualche



anomalia, sarà comunque meglio favorire sempre l'areazione del locale con finestre aperte, lucernai e aspiratori elettrici.

6. **altre sorgenti radioattive possono essere ricercate negli orologi da polso e nelle sveglie anni '50 o nei vecchi strumenti aeronautici**, dove le cifre della scala venivano spalmate con una miscela di radio e fosfato di calcio per renderli luminescenti al buio.

Al termine di questi consigli è però doveroso sottolineare che la precisione dello strumento e di queste tecniche qualitative non è assoluta, quindi qualsiasi anomalia riscontrata deve essere controllata da un professionista con strumenti certificati prima di preoccuparsi, al fine di evitare allarmismi tanto pericolosi quanto ingiustificati.

Si tenga inoltre presente che il fondo naturale varia a seconda dell'attività solare e a seconda delle zone della crosta terrestre, in quanto la mineralizzazione della stessa non è uniforme. Nelle zone ove sono presenti grosse masse di rocce magmatiche intrusive, vicino alle zone vulcaniche (Pozzuoli, Larderello, ...), nell'area di sorgenti termali mineralizzate (Abano, Montecatini, ...) il fondo può essere anche 10-20 volte superiore a quello che si ha, ad esempio, nella pianura padana, ma rimane comunque al di sotto della soglia di attenzione. Con un semplice contatore Geiger non è possibile ottenere dati sufficientemente precisi da poter essere direttamente confrontati con la

soglia di attenzione o con quella di pericolosità di legge: attenzione quindi a non rischiare di scambiare lucciole per lanterne e a non farsi trascinare dall'emozione prima che non sia stato ottenuto il responso "ufficiale" di un professionista sulla natura e sulla pericolosità dell'eventuale anomalia individuata.

### Conclusioni

Nel complesso il GAMMA-SCOUT si presenta come un dispositivo moderno ed affidabile e, malgrado non abbia le pretese di solidità dei suoi confratelli di origine surplus militare, ha il grandissimo pregio di non avere problemi di alimentazione e di poter essere interfacciato con il Personal Computer.

Un dispositivo quindi molto interessante che si colloca ben al di sopra dei "contatori-giocattolo" dei vari kit di assemblaggio anche se non ancora tra gli strumenti professionali.

Come abbiamo avuto modo di osservare, per le sue caratteristiche può trovare impiego per indagini hobbistiche, usi elementari di protezione civile, scuole, etc.

Si ringrazia Andrea Tommesani, titolare della "Tommesani s.r.l." di Bologna, che ha gentilmente messo a disposizione lo strumento ed a cui è possibile rivolgersi per ulteriori informazioni telefonando allo **051.550.761** oppure visitando il sito internet **www.tommesani.it**.

## TECNO SURPLUS di Lo Presti Carmelina

**SURPLUS CIVILE E MILITARE - COMPONENTISTICA R.F. - TELECOMUNICAZIONE - STRUMENTAZIONE**

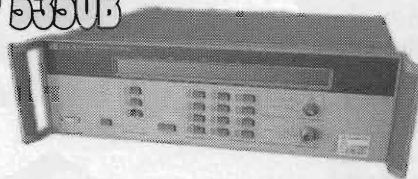
via Piave, 21 - 95030 TREMESTIERI ETNEO (CT)  
tel. (0335)411627 • fax (095)7412406 • [www.tecnosurplus.com](http://www.tecnosurplus.com) • E-mail: [carmelo.litrico@ctonline.it](mailto:carmelo.litrico@ctonline.it)

**PHOENIX 5500A**



**Telecommunication Analyzer**  
Analizzatore per trasmissione dati  
**£700.000 + I.V.A.**

**HP 5350B**



**Microwave frequency counter**  
10Hz/20GHz  
**£4.000.000 + I.V.A.**

**NON DISPONIAMO DEL CATALOGO! CHIEDERE PER DISPONIBILITÀ E NUOVI ARRIVI**

## MODULISTICA PER TRASMETTITORI E PONTI RADIO CON DEVIAZIONE 75kHz

### INDICATORE

di modulazione di precisione con segnalazione temporizzata di picco massimo e uscita allarme

### CONVERTITORE

di trasmissione sintetizzato PLL in passi da 10kHz, filtro automatico, ingresso I.F., uscita 200mW

### ADATTATORE

di linee audio capace di pilotare fino a 10 carichi a 600 ohm, con o senza filtro di banda

### FILTRI

per ricezione: P.Banda, P.Basso, P.Alto, Notch, con o senza preamplificatore

### LIMITATORE

di modulazione di qualità a bassa distorsione e banda passante fino a 100kHz per trasmettitori e regie

### PROTEZIONI

pre amplificatori e alimentatori, a 4 sensori, con memoria di evento e ripristino manuale o automatico

### AMPLIFICATORI

da 40 a 2500MHz con potenze da 2 a 30W secondo la banda di lavoro

### ALIMENTATORI

da 0,5 a 10A e da 5 a 50V, protetti

### 1665 - 2370/2475 MHz

set di moduli per realizzare Tx e Rx fino a 2500MHz in passi da 10kHz

### FILTRI

passa basso di trasmissione da 30 a 250W con o senza SWR meter

### AMPLIFICATORI

larga banda da 2 a 250W, per frequenze da 50 a 108MHz

### RICEVITORI

sintetizzati PLL in passi da 10kHz, strumenti di livello e centro, frequenze da 40 a 159,99MHz

### ECCITATORI

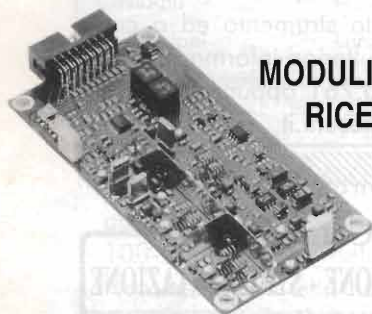
sintetizzati PLL da 40 a 500MHz, in passi da 10 o 100kHz, uscita 200mW

### MISURATORE

di modulazione di precisione con indicazione della modulazione totale e delle sotto portanti anche in presenza di modulazione

Per tutte le caratteristiche non descritte contattateci al numero di telefono/fax 015.25.38.171 dalle 09:00 alle 12:00 e dalle 15:00 alle 18:30 - Sabato escluso.

e-mail: [mareluno@tiscalinet.it](mailto:mareluno@tiscalinet.it)



## STE

### MODULI TRASMETTENTI E RICEVENTI VHF e UHF SERIE AT5xx e AR5xx

I moduli sono realizzati secondo le norme ETSI 300-086 (voce) e ETSI 300-113 (voce e dati) con tecnologia SMT, sono compatti ed affidabili con assenza di microfonicità e (nella configurazione "dati") hanno un tempo di commutazione T-R di appena 2 ms.

- Modulazione FM o PM
- Frequenze da 30MHz a 900MHz
- Banda standard VHF (136-175 MHz) e UHF (400-470 MHz)
- Canalizzazione 12.5-20-25-50 KHz
- Versioni "open" o scatolate
- Potenza RF di 1W o 4-5W
- Ingresso e uscita speciali a larga banda per telemetria e trasmissione "dati"
- Alimentazione 12VDC, basso consumo in STAND-BY



STE s.a.s. ELETTRONICA TELECOMUNICAZIONI  
VIA MANIAGO, 15 - 20134 MILANO (ITALY)  
TEL. (02) 2157891 - 2153524 - 2153525 - FAX (02) 26410928

# ELECTRONIC METALS SCRAPING s.r.l.

## VENDITA

COMPUTER USATI  
HD FDD TASTIERE  
MONITORS  
MOUSE  
ALIMENTATORI  
CABINET

Viale Montecatini, 48

24058 Romano di Lombardia (BG)

Tel. 0363.912.024 ~ Fax 0363.902.019

URL: [www.ems.it](http://www.ems.it) ~ Email: [info@ems.it](mailto:info@ems.it)



# IL TELEFONOMETRO

Diego Barone

## Quale il problema?

Avete presente la documentazione delle telefonate fornita dalla Telecom? Vi sembra chiara e completa? Non vi insospettiscono quelle telefonate verso numeri che non ricordate e di cui vengono tagliate le ultime cifre (1)? Bene, con questo sistema potete registrare su un file l'elenco di tutte le chiamate effettuate dal vostro telefono, complete di data, ora di inizio, ora di fine e durata.

## Schema a blocchi

Per la descrizione credo convenga iniziare con uno schema a blocchi.

- Infatti il sistema si basa essenzialmente su
- Un riconoscitore del numero premuto sulla testiera del telefono
  - Un convertitore Seriale Parallelo
  - Un riconoscitore dello stato della linea telefonica (vede, cioè, se la cornetta è sollevata oppure no)

<sup>1</sup>La Telecom afferma sia in rispetto della Legge sulla privacy, ma non è forse vero che le telefonate le abbiamo fatte noi, quindi dovremmo sapere a priori a chi corrispondono i numeri elencati?

<sup>2</sup>Probabilmente esistono anche soluzioni più semplici della mia, ma purtroppo le mie conoscenze di programmazione non mi permettevano niente di più.

<sup>3</sup>Dual Tone Multi Frequency: è lo standard adottato dalla Telecom: in pratica ogni numero viene codificato con una miscela di due segnali con ben precisa frequenza.

Il tutto è gestito, attraverso un semplice programma (2), dalla porta seriale di un personal computer. I numeri chiamati vengono elencati su un file nominato secondo la data del giorno "gg-mm-aa.txt" (ovvero **giorno-mese-anno**) e salvato sull'hard-disk. Qui di seguito riporto, per esempio, un tipico file elenco (chiamato, ovviamente, 04-04-00.txt):

Il sistema, così come è stato pensato, non necessita di un video, infatti tutto il funzionamento è gestito attraverso 3 LED ed un pulsante.

## Lo schema elettrico

Pur non essendo semplicissimo, non è neanche troppo complesso, merito dell'integrato MT8870D che, da solo, riconosce i numeri composti secondo lo standard DTMF (3).

È utilizzato nella configurazione suggerita dal

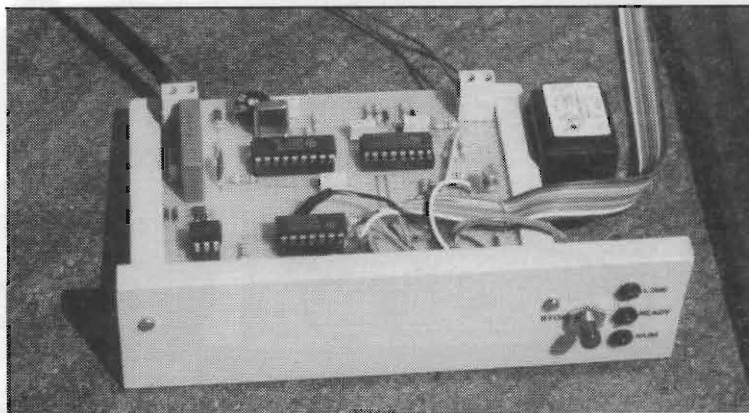


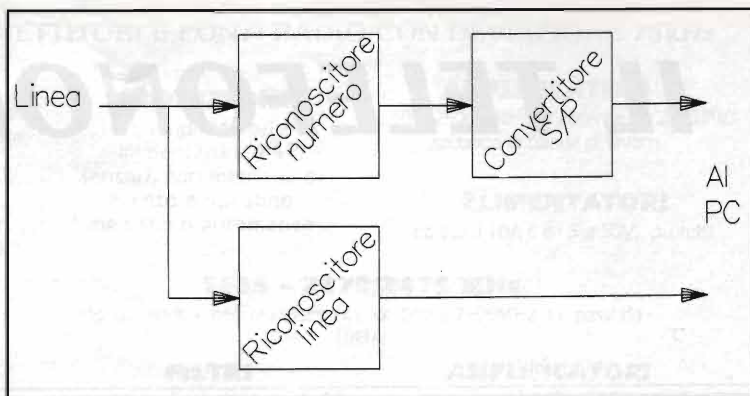
Foto 1 - Il Telefonometro assemblato a ridosso di un tappo da 5" 1/4.



costruzione (la MITEL), pertanto non sostituite assolutamente il quarzo XTAL1 né R6 e C3.

R4 e R5 fissano il guadagno dello stadio di ingresso (4), R3 regola la sensibilità e DZ1 protegge l'integrato da eventuali picchi di tensione sempre presenti sulle linee Telecom.

Il trasformatore di accoppiamento scongiura qualsiasi loop di massa con la linea telefonica (introducono rumori e rendono impossibile la conversazione) (5). Purtroppo, però, le sue caratteristiche sono determinanti per il buon funzionamento. In un primo momento avevo montato un trasformatore economico (l'unico che avevo reperito dalle mie parti), ma, data la banda passante non appropriata, il sistema aveva una sensibilità troppo bassa e faticava a riconoscere sequenze di numeri uguali (333... 888 ... tanto per intenderci). Ecco perché nell'elenco componenti ho consigliato il RS-210-6447: è un componente professionale reperibile da RS-Components (unico difetto: costa caro).



Non escludo che esistano alternative più economiche ma ugualmente adeguate (se trovate qualcosa fatemelo sapere).

Una volta riconosciuto il numero, U1 lo rende disponibile in formato parallelo sui 4bit di uscita; per interfacciarsi correttamente con il PC (dato l'esiguo numero delle linee di ingresso della porta seriale) è necessaria una conversione in formato seriale. Di questo si occupa il registro a scorrimento U2, il cui ingresso di clock è gestito anche dal PC (per sincronizzare il trasferimento dei dati). Mi raccomando non togliete DZ2, anche se a prima vista sembra superfluo: per il PC i livelli logici alto e basso non si collocano a 0 e +5V, ma a -12V e +12V6. Questo impedisce il funzionamento dell'integrato: DZ2 ristabilisce proprio i corretti livelli di tensione.

Infine la rete C7 - R9 resetta il registro ad ogni accensione. Il ponte a diodi B1 e il fotoaccoppiatore U4 riconoscono lo stato della linea (se la cornetta è abbassata troviamo una ten-

zione.

Infine la rete C7 - R9 resetta il registro ad ogni accensione. Il ponte a diodi B1 e il fotoaccoppiatore U4 riconoscono lo stato della linea (se la cornetta è abbassata troviamo una ten-

Elenco telefonate del giorno 04/04/00			
- Numero chiamato -	- Ora inizio -	- Ora fine -	- Durata -
0000000000	hh:mm:ss	hh:mm:ss	hh:mm:ss
0000000000	hh:mm:ss	hh:mm:ss	hh:mm:ss

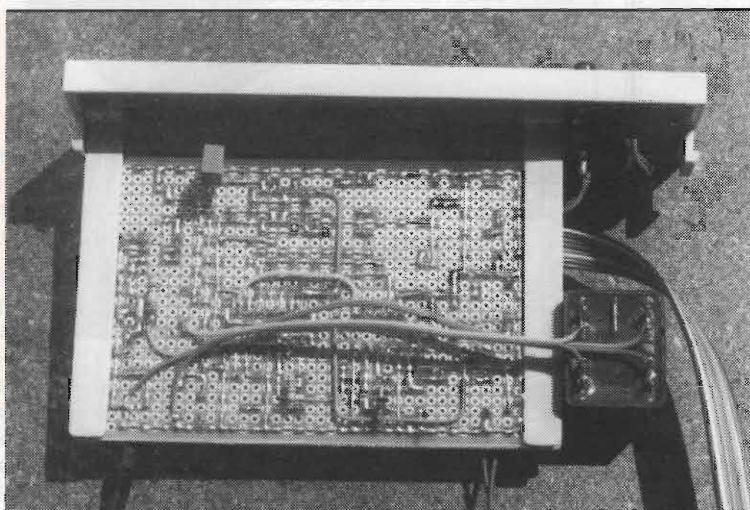


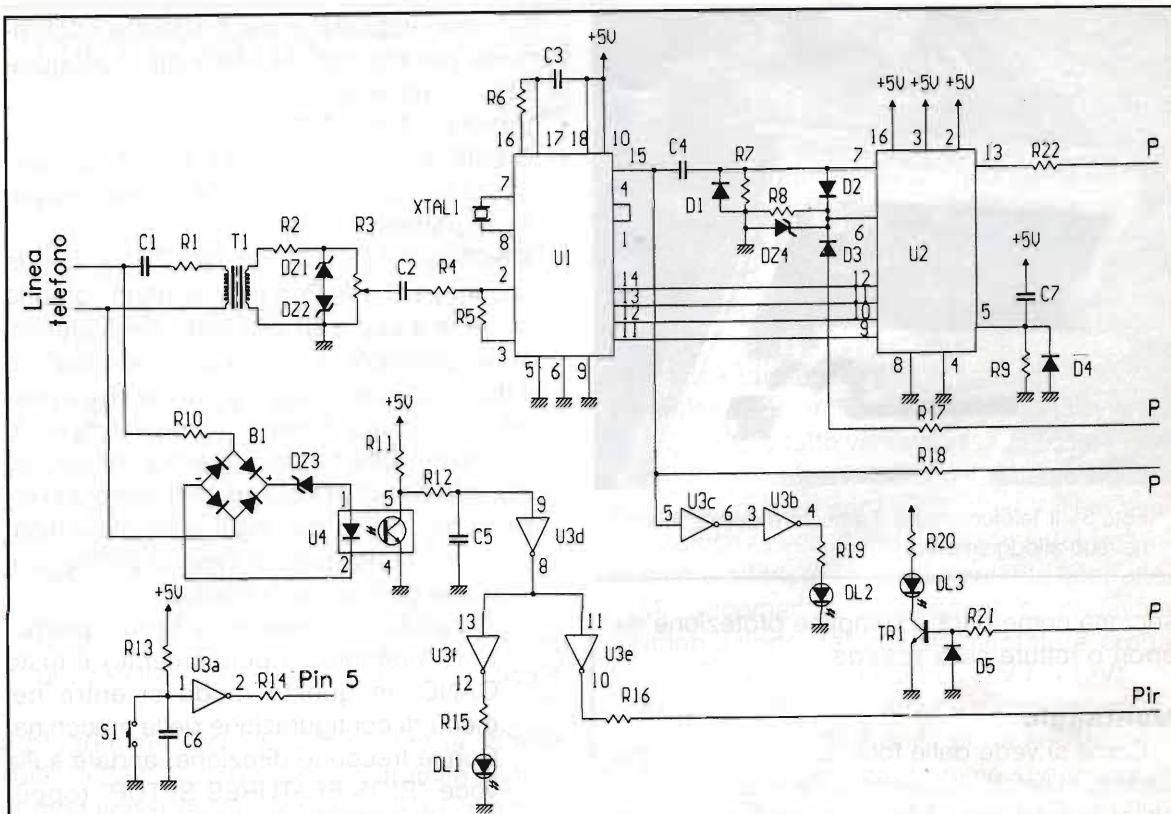
Foto 2 - Lavorando su una scheda "mille fori" con ordine e attenzione è possibile ottenere degli ottimi risultati.

<sup>4</sup>Guadagno=R5/R4

<sup>5</sup>Le leggi vigenti stabiliscono che alla linea telefonica devono essere collegate solo le apparecchiature omologate, quindi (visto che stiamo facendo qualcosa di non molto corretto) prendiamo tutte le precauzioni possibili per non dare fastidio a nessuno.

<sup>6</sup>In ogni caso (e l'ho verificato su due diverse macchine), il PC riconosce senza problemi i livelli 0/+5V come stati logici, rispettivamente, basso e alto.





- R1=R14+R20=R22 = 1kΩ - 1/4W
- R2 = 8,2kΩ - 1/4W
- R3 = 47kΩ trimmer
- R4 = 1kΩ - 1/4W res.
- R5 = 100kΩ - 1/4W res.
- R6 = 330kΩ - 1/4W res.
- R7+R9=R13 = 10kΩ - 1/4W res.
- R10=R12 = 27kΩ - 1/4W res.
- R11 = 15kΩ - 1/4W
- R22 = 22kΩ - 1/4W
- C1 = 470nF/250V cond. poli.
- C2+C4 = 100nF/63V cond. poli.
- C5 = 1μF/63V cond. poli.
- C6 = 10nF/63V cond. poli.
- C7 = 100nF/63V cond. poli.

- D1+D5 = 1N4148
- Dz1=Dz2 = 3,9V - 1W zener
- Dz3 = 10V - 1W zener
- Dz4 = 5V - 1W zener
- DI1+DI3 = LED
- B1 = 100V/0,5A ponte diodi
- TR1 = BC107
- U1 = MT8870D
- U2 = HCF4035
- U3 = HCF40106
- U4 = 4N35
- S1 = pulsante normalmente aperto
- T1 = 1:1 (RS 210 - 6447) trasf.
- XTAL1 = 3,579MHz quarzo

sione di circa 48V, che, a cornetta sollevata, scende attorno agli 8V) a seconda del tipo di telefono.

Il LED DL1 si accende appena alziamo la cornetta; DL2 lampeggia durante la composizione del numero (a riprova di un corretto riconoscimento); DL3 si accende una volta che il programma è stato avviato. Infine S1 determina la stampa (\*) dell'elenco giornaliero e l'interruzione del programma (evidenziato dallo

spengimento di DL3).

Nello schema ho riportato anche le connessioni alla COM (1 o 2, i collegamenti al connettore non cambiano) del PC. Le resistenze collegate in serie a tutte le linee verso il PC

\*Il programma è scritto per gestire una stampante sulla LPT1. Se non volete stampare i tabulati è necessario modificare il programma ... scrivetemi.

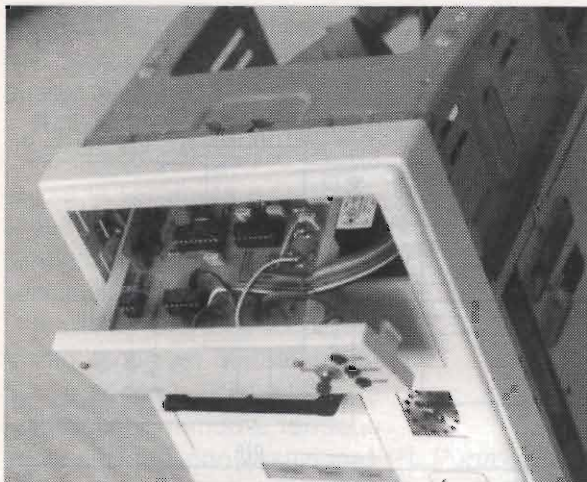


Foto 3 - Il Telefonometro. Particolare della scheda nel suo alloggiamento.

servono come pura e semplice protezione da errori o rotture sulla scheda.

### Montaggio

Come si vede dalle foto, io l'ho fatto su una basetta millefori. Riconosco che è una soluzione scomoda, ma, durante lo sviluppo di un prototipo, è difficile che funzioni tutto al primo colpo, la millefori permette di modificare il circuito senza dover tagliare o strappare delle piste<sup>(8)</sup>. Alla fine è conveniente realizzare una scheda a circuito stampato, ma il tempo scarseggia e il prototipo funziona bene...

Se avete un vecchio PC può essere simpatico (io ho fatto così) alloggiare la scheda in uno degli spazi riservati ai driver da 5.25 pollici e riportare sul pannello frontale i LED e il pulsante.

Altrimenti inserite la scheda in una scatola di plastica da cui esca il cavo per il collegamento alla COM.

Il programma che ho scritto gira sia con il DOS che sotto Windows 95, permettendovi, in quest'ultimo caso, di usare il PC, contemporaneamente, per lavorare ed elencare le telefonate (nel mio caso, e uso un Pentium 133MHz, non ho rilevato rallentamenti o conflitti di alcun genere, neanche collegandomi ad Internet). In alternativa c'è l'utilizzo esclusivo della macchina. Il sistema è infatti nato per questa applicazione (dato che tutto il funzionamento è controllato dai tre LED e dal pulsante S1).

Nel caso vogliate usare il sistema esclusivamente per elencare le telefonate, configurate il PC come segue:

- Installate il solo DOS
- Create la directory "C:\FILE": è lì che verranno salvati i file elenco, e, se non esiste, il programma si blocca.
- Modificate il SETUP per fare l'avvio con la sequenza C: - A: Può essere infatti comodo avere una copia su dischetto degli elenchi delle telefonate, e risulta scomodo togliere il dischetto dal floppy ogni volta che avviamo il computer. Riporto, come esempio, le operazioni che ho dovuto eseguire sul mio PC: non posso assicurare che siano universalmente valide per ogni altra macchina, conviene consultare, in caso di problemi, il manuale della scheda madre.
  - Accendete il computer e tenete premuto (o premetelo ripetutamente) il tasto CANC, in questo modo si entra nel menù di configurazione della macchina.
  - Con le frecce direzione, andate sulla voce "BIOS FEATURES SETUP" (oppure "ADVANCED CMOS SETUP") e premete INVIO.
  - Sempre con le frecce direzione, collocatevi sulla voce "BOOT SEQUENCE" e, fra le varie opzioni possibili (modificabili con i tasti PAG.UP. e PAG.DOWN.), scegliete quella in cui l'unità C: è all'inizio della sequenza (dovrebbe essere indicata con "C:,A:" oppure "C:,A:,CDROM").
  - Tornate al menù principale con il tasto ESC.
  - Sempre con le frecce direzione, andate sulla voce "SAVE & EXIT" in modo da saldare le modifiche e uscire dal setup. In questo modo il PC si riavvierà direttamente dal disco C: e qualsiasi dischetto presente in A: non verrà tenuto in considerazione.
- Aggiungete nell'AUTOEXEC.BAT una riga per avviare il programma (tipicamente "C:\ELENCO.EXE" se il programma è collo-

<sup>8</sup>A riprova di ciò si veda come il trasformatore di accoppiamento definitivo non entri neanche sulla scheda e sia incollato su un fianco.



## Il Telefonometro

cato nella directory radice "C:\", altrimenti occorre specificare il percorso completo).

- Aggiungete in AUTOEXEC.BAT una riga per copiare i file elenco su dischetto ("COPY C:\FILE\\*.txt A:\") ed una per cancellare in file backup (sono usati dal programma e, alla fine, possono essere cancellati, basta scrivere "DEL C:\FILE\\*.bak").
- Collegate una stampante (qualsiasi) alla LPT1.

Se volete sfruttare il PC per lavorare e per elencare le telefonate, è sufficiente

- Collegare la scheda alla COM2
- Creare la directory "C:\FILE"
- Collegare una stampante alla LPT1
- Avviare il programma (Elenco.exe) direttamente da Windows (cliccate due volte sulla sua icona oppure aggiungetelo nel menù avvio nella voce "Esecuzione Automatica").

Il programma è scritto per gestire la scheda sulla COM2, è però possibile (tramite semplici modifiche) farlo lavorare su una qualsiasi altra COM. In questo caso è meglio che chiediate a me (è infatti necessario un compilatore TURBO PASCAL ed il programma sorgente; dal sito della rivista potete scaricare invece il programma eseguibile, su cui non è possibile fare alcuna modifica).

Nel caso non abbiate una porta seriale libera, esistono in commercio delle schede di I/O che rendono disponibili altre due seriali, pertanto non dovrete avere problemi.

## Collaudo

Semplice, una volta montata la scheda, la si collega alla COM2, alla linea del telefono e la si alimenta. Si avvia il computer e si lancia il programmino. Se tutto va bene si accende il LED DL3. Appena si alza la cornetta, si accende il LED DL1 e parte il cronometro. Per tutto il tempo in cui la cornetta resta sollevata, qualsiasi tasto premuto sulla tastiera del telefono viene letto (operazione evidenziata dall'accensione di DL2) e memorizzato; nei tabulati, al numero chiamato, è riservato uno spazio di 20 caratteri, più che sufficiente per tutte le comuni telefonate. Appena si abbassa la cornetta il cronometro si ferma e viene

aggiornato il file elenco del giorno solo se è stato premuto almeno un tasto).

Se si vuole stampare il tabulato, basta premere S1, e l'esecuzione del programma si arresta (confermato dallo spegnimento di DL3). Se in questa fase la stampante non è pronta, si verifica un errore (evidenziato, se è collegato un video, dalla scritta "RUNTIME ERROR ....."), ma il file resta comunque sull'hard-disk.

L'unica taratura prevista riguarda la sensibilità, da regolarsi con il trimmer R3. Partite con il cursore tutto verso massa, e ruotatelo di quel tanto che basta perché il sistema riconosca tutti i numeri senza indecisioni. Non esagerate con la sensibilità, potreste saturare l'ingresso e ottenere un funzionamento scorretto.

Mi raccomando, state attenti se prelevate l'alimentazione dal PC, l'alimentatore eroga forti correnti e due tensioni (+5V e +12V).

Se usate un alimentatore esterno collegate la massa al PIN 7 della porta seriale.

Potete reperire il programma scaricandolo direttamente dal sito [www.elflash.com](http://www.elflash.com): è chiamato "elenco.exe" ed è già pronto per essere avviato.

Se avete qualche problema o dovete fare delle modifiche al programma potete rivolgervi a me all'indirizzo [diego.barone@tin.it](mailto:diego.barone@tin.it).

Dimenticavo: sarei contento se mi comunicaste suggerimenti, modifiche o quant'altro vi viene in mente su questo progetto.



**M Tecnos Media Srl**  
 Via Mantova, 12  
 95123 Catania  
 Tel. 095 71-43457  
 Fax 095 71-43456

[www.tecnosmedia.com](http://www.tecnosmedia.com)   [info@tecnosmedia.com](mailto:info@tecnosmedia.com)

- Progettazione, prototipazione e piccole produzioni di sistemi a radiofrequenza, elettronica analogica e digitale, trasmissione dati. Prova per la marcatura CE.
- Progettazione di sistemi digitali e/o firmware basati su microcontrollori Atmel (AVR), 80C5x, PIC, processori ad 8bit, 16bit Hitachi H8S, logiche programmabili CPLD ed FPGA (Xilinx). Possibilità di trasformare ed aggiornare progetti esistenti con le tecnologie sopraelencate.
- Sviluppo di interfacce grafiche per applicazioni industriali e da laboratorio basate su C++ Builder e HP VEE.
- Sistemi di controllo locale e remoto su RS232, RS422/485.
- Sistemi per acquisizione e trasmissione dati sottomarini.
- Prodotti RF (5GHz max) disponibili: VCO, PLL, sintetizzatori basati su PLL e/o DDS programmabili in locale e/o remoto, preamplificatori a basso rumore, mixer amplificatori di potenza, stadi IF, modulatori/demodulatori FSK, PSK.



- **RADIANTISMO CB e OM**
- **TELEFONIA**
- **VIDEOREGISTRAZIONE**
- **COMPUTER**
- **COMPONENTISTICA**
- **MERCATINO DELLE PULCI RADIOAMATORIALI**

# 22<sup>a</sup> MOSTRA ELETTRONICA SCANDIANO - RE

**17 / 18 FEBBRAIO 2001**

**ORARI:**

**Sabato 17**

**ore 09,00 - 12,30**

**14,30 - 19,30**

**Domenica 18**

**ore 09,00 - 12,30**

**14,30 - 18,30**

**INGRESSO £ 10.000**

**PATROCINATO A.R.I. sez. Reggio Emilia**

Infoline 0522.983.278 - [www.comune.scandiano.re.it](http://www.comune.scandiano.re.it)  
e-mail: [segreteria.sindaco@comune.scandiano.re.it](mailto:segreteria.sindaco@comune.scandiano.re.it)





# ...TERROHMETRO...

chi ERA COSTUI?



*Ivano Bonizzoni, IW2ADL*

Il titolo suona un po' ambiguo, ma si tratta della descrizione di un Misuratore di "resistenze di terra" che vuole essere il seguito del mio precedente articolo sul misuratore di Isolamento apparso su E. Flash del settembre 1997. Questo strumento, costruito dalla più prestigiosa casa italiana di strumenti di misura, reperito allo stato di nuovo ad un prezzo più che abbordabile, presenta una caratteristica particolare, (la vedremo nella seconda parte dell'articolo: un pò di suspenze non fa mai male), che lo rende "diverso" rispetto alla produzione elettronica attuale ed ai modelli classici reperibili sul mercato. Già sulla nostra rivista, come peraltro in moltissime altre pubblicazioni scientifiche e non, si è parla-

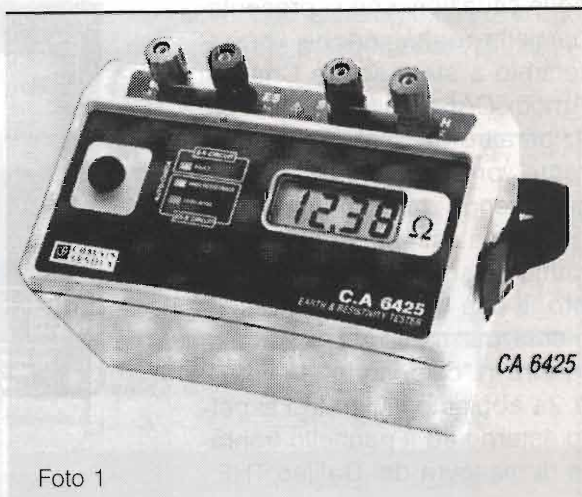


Foto 1



Foto 2 - Lo strumento della Galileo.

to dei problemi relativi alla sicurezza sia negli impianti elettrici che di telecomunicazione, e della loro messa a terra in ossequio alle norme C.E.I. 68-4 ed alle prescrizioni della ormai arcinota legge 46-90, ma, senza tema di smentite, si può affermare che non vi è prescrizione più disattesa, come anche mostrano i numerosi incidenti per folgorazione di cui spetta all'Italia ancora un triste primato.

Allo stato attuale della tecnica ormai anche per questi strumenti viene applicata l'elettronica digitale a microprocessore al classico metodo Voltamperometrico ma, pur possedendo idonee portate ed una buona risoluzione, l'utilizzo di basse tensioni di alimentazione e correnti infinitesime non ricreano le situazioni che si presentano nella realtà. Anche l'apparecchio a stato solido Chauvin Arnoux CA6425 illustrato in Foto 1, peraltro di costo non indifferente, presenta questa pecca pur avendo dalla sua il vantaggio di una estrema portatilità sia come peso che come ingombro, il che non guasta specialmente per chi deve fare molte misure in "campagna". In Foto 2 e 2a abbiamo illustrato l'aspetto esterno ed il pannello frontale di manovra del Galileo THF.

Per un approfondimento si vedano gli interessanti fascicoli sugli impianti di messa a terra negli edifici civili editi dall'Enel e dall'Irpaies, il bel volume del Carrescia nonché le Norme stesse.

### Un richiamo teorico

La resistenza elettrica di una presa di terra dipende esclusivamente da condizioni locali ovvero dalla estensione della superficie metallica di contatto e dalla conduttività del mezzo circostante, risultando prevalentemente localizzata in corrispondenza della superficie di contatto tra la piastra metallica

ed il suolo (e negli strati contigui), senza incrementi negli strati più lontani, da cui ne risulta che la resistenza misurata tra due prese di terra è praticamente indipendente dalla loro distanza, purché superi un limite minimo di almeno 5 metri. Dalla figura 3a) si vede che le linee di corrente divergono dalla piastra arrivando a diffondersi a breve distanza in un mezzo conduttore a sezione praticamente infinita, perciò di trascurabile resistenza.

Nella figura 3b) si ha il diagramma dell'andamento dei potenziali del suolo dall'una all'altra presa. Eseguendo quindi il rapporto tra

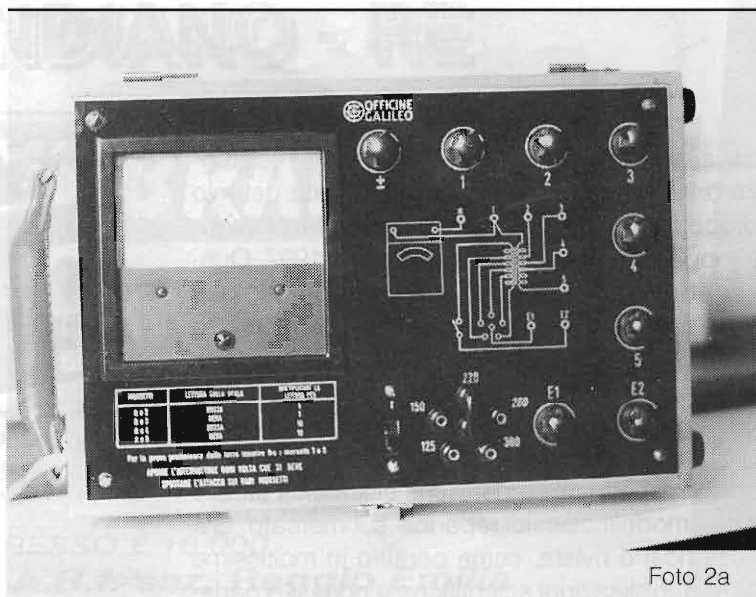


Foto 2a

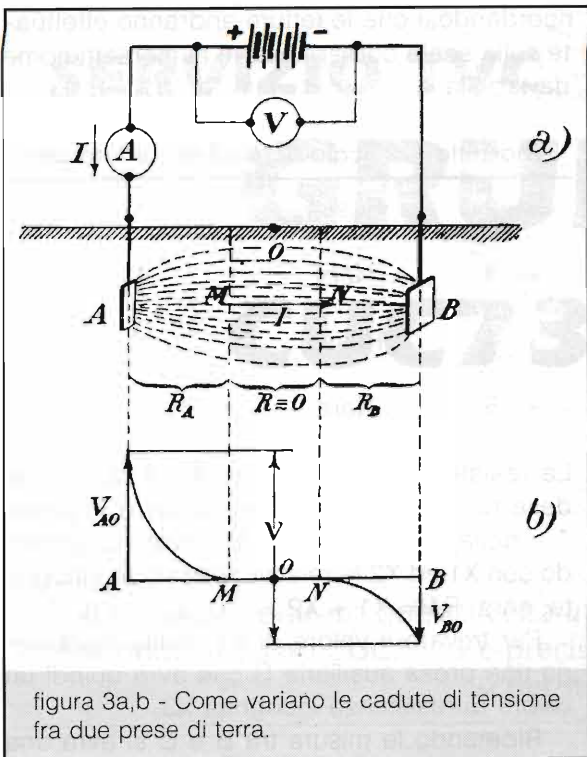


figura 3a,b - Come variano le cadute di tensione fra due prese di terra.

la tensione applicata  $V$  e la corrente circolante  $I$  si ha, per la legge di Ohm, un valore di resistenza pari alla resistenza complessiva delle due prese  $A$  e  $B$ .

Da questo ne consegue che per poter determinare il valore di resistenza di una presa qualunque è sempre necessario disporre di almeno due prese ausiliarie così da poter risolvere (con tre coppie di misure) un sistema di equazioni da cui si possano ricavare tutte e tre le resistenze incognite.

Nella figura 3c) oltre alla disposizione delle piastre (o delle puntazze) si nota la presenza di un'alimentazione del circuito in C.A., necessario in quanto la presenza di f.e.m. di polarizzazione e telluriche possono falsare i risultati. La pratica indica che è bene tenere le prese ad una distanza di circa 20 metri l'una dall'altra secondo i vertici di un triangolo.

Altri tipi di strumenti si basano sul principio della caduta di tensione o sul metodo del confronto, ma non potendo analizzare tutti i tipi di circuiti si rimanda ai vari testi di Misure Elettriche su cui sono ampiamente descritti.

### Descrizione

Anche questo strumento, costruito nel 1960

dalle note Officine Galileo di Firenze, è nato per la verifica delle prese di terra ed è costituito da uno strumento Elettromagnetico per C.A. tarato direttamente in ohm e da un trasformatore di corrente collegati in un particolare circuito brevettato dall'Ing. Fracanzani.

Come si vede dalla fotografia è racchiuso in una cassetta in legno con maniglia per il trasporto, ed è di dimensioni non proprio contenute (circa 450x260x200 mm.)

Esso permette, come per tutti gli altri apparecchi, di misurare la resistenza di una presa di terra ma in più presenta un'interessante prerogativa, quella cioè di verificare l'efficienza della stessa ovvero se essa è capace di convogliare una notevole intensità di corrente. Infatti molte volte una "terra" può apparire ottima, risultando di basso valore, ma in presenza di una scarica atmosferica o per un contatto dell'alta tensione sulla bassa può non funzionare producendo notevoli danni.

Questo tipo di inconveniente è spesso dovuto al fatto che il punto di attacco del cavo alla "puntazza" della presa di terra (nascosto in un pozzetto non facilmente ispezionabile) è corrosivo e la sua sezione è così ridotta da non riuscire a convogliare a terra la corrente di scarica, con conseguente fusione ed interruzione del circuito.

Da questo problema nasce quindi la necessità di "provare la terra" facendola percorrere da una intensità di corrente abbastanza rilevante. L'alimentazione dello strumento avviene mediante una linea in C.A. a bassa tensione (125, 150, 220, 260, o 380V), invece che con il tradizionale generatore a manovella.

N.B. Prestare attenzione al cavallotto a spina che va posto sulla tensione prescelta per l'alimentazione.

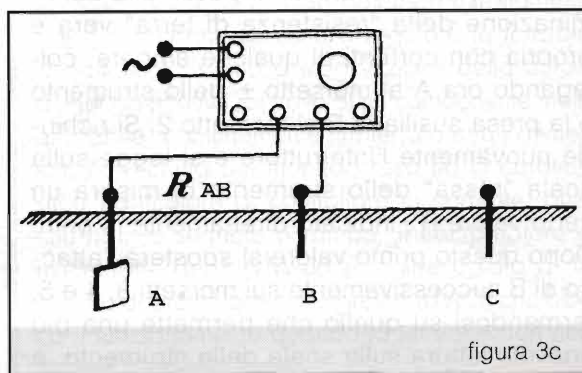
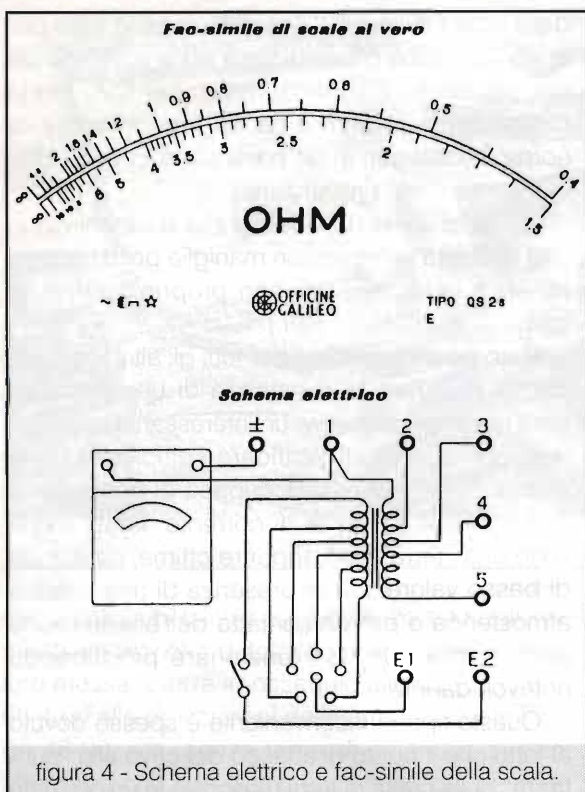


figura 3c



### Modo d'uso

Dopo aver collegato i morsetti E1 ed E2 ad una linea in C.A. si procede a collegare, mediante conduttori in rame con sezione di circa 10 mm, il morsetto 5 alla presa di terra in prova (indicata con A) ed il morsetto 1 ad una presa di terra ausiliaria (indicata sul terreno con B) che provvederemo a realizzare con una punta a trivella. Ruotando ora l'interruttore su "I" (inserito) lo si tiene in questa posizione per pochi secondi: vengono così sollecitati da una corrente di almeno 50 A sia i conduttori di collegamento che le prese di terra. Dopo questa verifica, quasi distruttiva, si passa alla determinazione della "resistenza di terra" vera e propria con correnti di qualche ampere, collegando ora A al morsetto ± dello strumento e la presa ausiliaria B al morsetto 2. Si richiude nuovamente l'interruttore e si legge sulla scala "rossa" dello strumento di misura un certo valore R', indicato direttamente in ohm. Dopo questo primo valore si sposterà l'attacco di B successivamente sui morsetti 3, 4 e 5, fermandosi su quello che permette una più agevole lettura sulla scala dello strumento, e

ricordandosi che le letture andranno effettuate sulle scale corrispondenti ai morsetti come da tabella.

Morsetto	Scala	Moltipl. Lettura per:
+ - 2	Rossa	1
+ - 3	Nera	1
+ - 4	Rossa	10
+ - 5	Nera	10

La resistenza R1 così misurata è la somma della resistenza della presa di terra in prova A e della presa ausiliaria B, ovvero chiamando con X1 ed X2 le relative resistenze incognite, sarà:  $R1 = X1 + X2$

Per trovare il valore di X1 risulta necessaria una presa ausiliaria C che avrà quindi un valore di resistenza incognita X3.

Ripetendo le misure tra B e C si avrà una  $R2 = X2 + X3$ , mentre usando A e C si avrà una  $R3 = X1 + X3$ .

Risulta possibile ora ricavare la resistenza incognita della presa in prova, facendo:

$$X1 = \frac{R1 + R3 - R2}{2}$$

Le misure anche se sembrano un poco macchinose permettono un buon grado di precisione nonché una buona sicurezza nei riguardi dell'affidabilità dell'impianto sotto prova.

## FOSCHINI AUGUSTO

Laboratorio Ottico ed Elettronico - Surplus Militare

Via Polese, 44a (zona stazione) - 40122 BOLOGNA  
tel./fax 051.251.395 oppure 0335.6343.526

SPEDIZIONI IN CONTRASSEGNO

### STRUMENTAZIONI OTTICHE ED ELETTRONICHE PER COLLEZIONISTI, RADIOAMATORI, PROFESSIONISTI

Oscilloscopi, tester, provavalvole, wattmetri, megger, voltmetri, generatori, cercamine, contatori radioattività.

Binocoli, telemetri, treppiedi, livelle, teodoliti, bussola, microscopi, collimatori, infrarossi, intensificatori.

Vasto assortimento oggettistica militare.

**Listino inviando £3000 in francobolli**





## SERVIZIO TVC

# GRUNDIG CUC7303 15"

Giuseppe Commissari

Il televisore entrato questa volta in laboratorio per la riparazione è un Grundig su telaio CUC7303 e precisamente il modello P45 731 TEXT con schermo da 15".

### Controlli preliminari

L'apparecchio risulta spento totalmente, compreso il LED di stand-by. Da un primo controllo generale sui circuiti della tensione di rete, risulta bruciato il fusibile d'ingresso; il gruppo PTC (R609) invece, è integro (vedi schema di figura 1).

Si passa quindi doverosamente al controllo del transistor finale switching del tipo MJF18004C: esso appare completamente interrotto, e ciò fa supporre che la causa del guasto possa essere un fulmine, in quanto solo un'altissima tensione potrebbe volatilizzare le giunzioni di tale componente, mentre una corrente di sovraccarico lo metterebbe in corto totale.

Anche la resistenza R661 sulla base e la R667 sull'emettitore risultano bruciate. Il diodo D667, in serie sulla linea di alimentazione dell'integrato switching UC3842, si presenta totalmente in corto. La lettera P a fianco di tutte le masse di questa

sezione indica la "massa calda", cioè sotto tensione di rete, contrariamente alla massa generale del telaio che è isolata e siglata con la lettera M.

### Pilota switching UC3842

L'integrato monolitico UC3842 è ad otto piedini dual-in-line ed il suo schema a blocchi interno è riportato in figura 2. Esso possiede internamente tutti i circuiti che servono a regolare la tensione d'uscita col sistema a modulazione della durata d'impulso (PWM). Si tratta di un componente molto affidabile, comunemente impiegato negli alimentatori switching dei monitor; esso ha la caratteristica particolare di controllare in corrente, anziché tramite segnale a rampa, il comparatore di rivelazione del PWM ed è inoltre dotato di un circuito di protezione sull'ingresso (UVLO) che blocca il funzionamento quando la tensione non rientra nell'intervallo fissato.

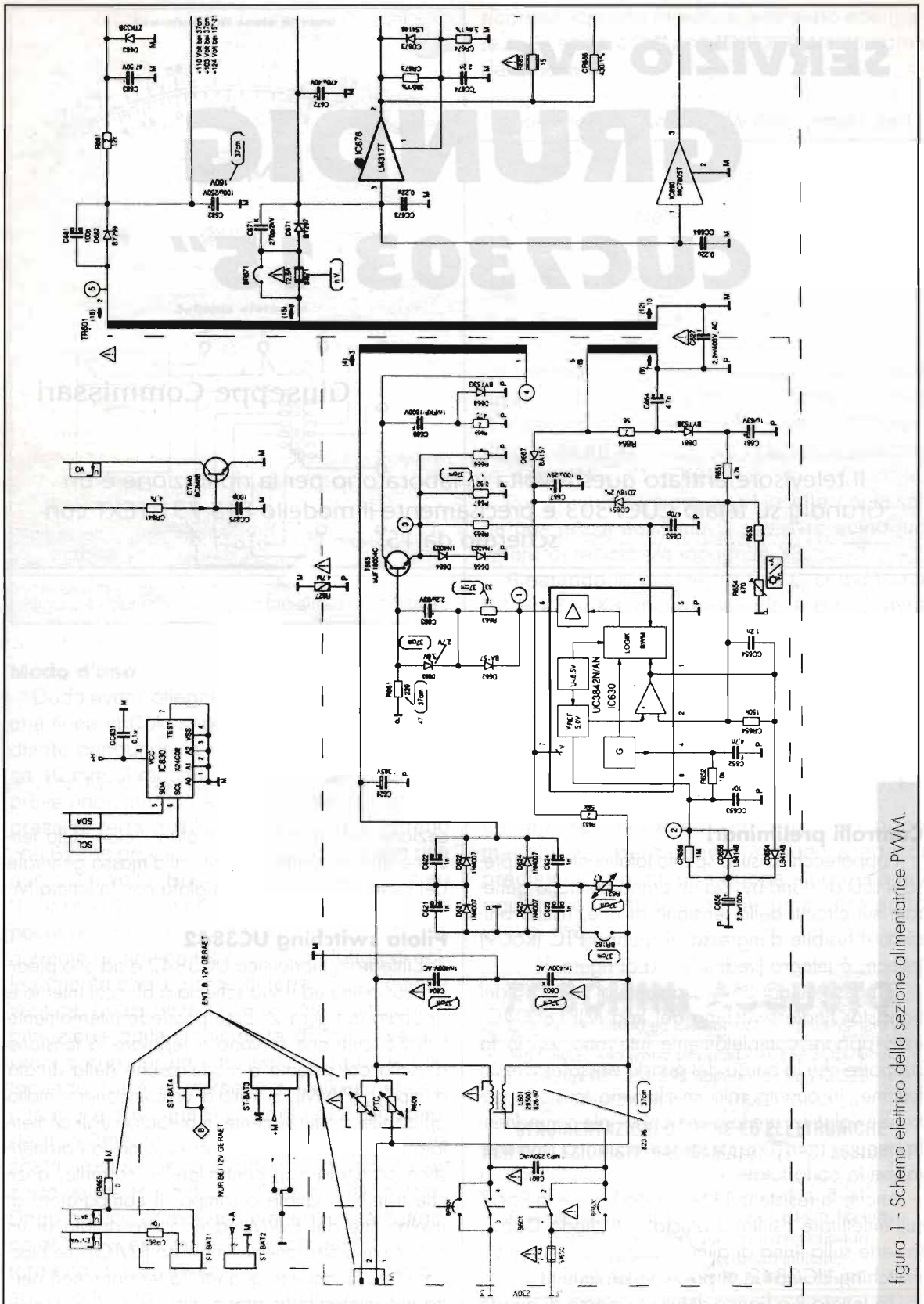


figura 1 - Schema elettrico della sezione alimentatrice PWM.

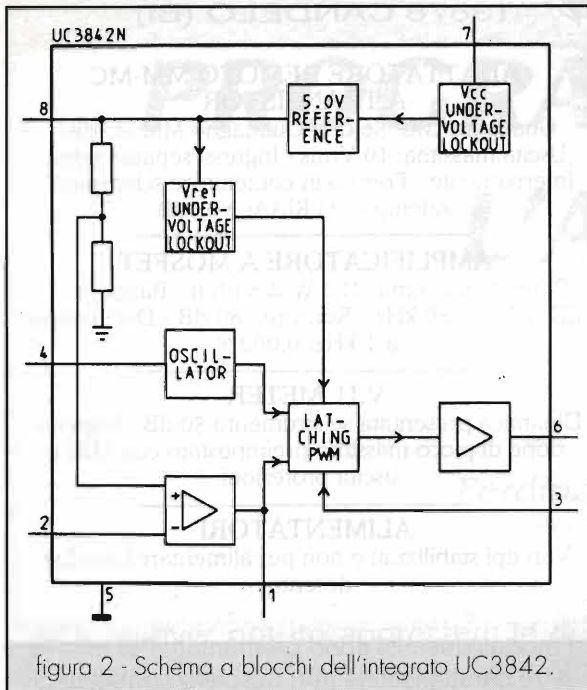


figura 2 - Schema a blocchi dell'integrato UC3842.

La piedinatura è la seguente:

- 1 - Compensazione dell'amplificatore d'errore
- 2 - Tensione di reazione
- 3 - Ingresso rivelazione comparatore
- 4 - Gruppo R/C dell'oscillatore interno
- 5 - Massa
- 6 - Uscita pilotaggio

- 7 - Tensione di alimentazione
- 8 - Tensione di riferimento (5V/50mA)

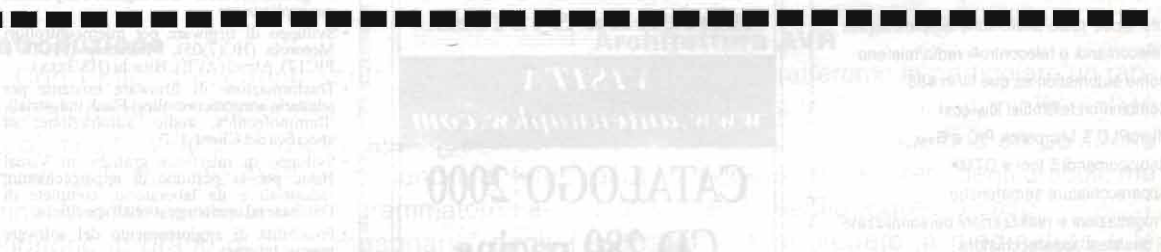
### La riparazione

Neppure questo integrato è sfuggito al disastro; infatti, il pin 7 d'alimentazione risulta nettamente in corto con la massa, per probabile avaria dello zener interno.

A questo punto, dopo un ulteriore controllo degli elementi minori del circuito, si è passati alla sostituzione dei componenti fuori uso. Il transistor finale switching è stato rimpiazzato con il più comune BUT18, che è equivalente.

Ora il televisore ha ripreso a funzionare, ma prima di considerare conclusa la riparazione occorre procedere alla regolazione della tensione d'uscita. Tale regolazione si esegue agendo sul trimmer R654 che controlla la tensione di reazione: occorre collegare un multimetro tra massa (M) ed il catodo del diodo D682, ed in questo punto la tensione d'uscita deve segnare 124V, come indicato anche sullo schema elettrico per cinescopi da 15".

Con questa regolazione, che compensa le piccole variazioni delle caratteristiche dei componenti sostituiti, l'alimentatore switching è perfettamente allineato e funzionerà al meglio delle sue prestazioni.



ELETRONICA & COMPUTER  
**Tommesani**

Bologna - Via San Pio V, 5/a  
Tel. 051.55.07.61 - Fax 051.55.05.91  
Internet: [www.tommesani.it](http://www.tommesani.it)

### DAL 1980 IL PUNTO DI INCONTRO PREFERITO PER:

- Altoparlanti Hi-Fi e Car audio - Box legno - Kit - Amplificazione
- Componenti elettronici - Valvole - Microfoni - Radiomicrofoni Head-set LPD -
- Metal-detector - Domotica - Antifurti - Videosorveglianza
- Strumenti misuratori di inquinamento ambientale
- Personal computer - Periferiche - Componenti per l'assemblaggio P.C.

## PREAMPLIFICATORE A VALVOLE

Guadagno selezionabile: 16/26dB - Toni alti/bassi e comando Flat - Uscita massima: 50Vrms a 1kHz - Rumore rif. 2V out: -76dB - Banda a -1dB: 5Hz÷70kHz

## PREAMPLIFICATORE A CIRCUITI INTEGRATI

Guadagno linea 16dB - Guadagno fono 50dB - Toni alti/bassi - Uscita massima 10Vrms - Rumore linea: -80dB - Fono: -66dB - Adempienza RIAA: +0,5/-0,7dB

## AMPLIFICATORE A MOSFET

Potenza massima: 200W su 8Ω; 350W su 4Ω - Banda a -1dB: 7Hz÷70kHz - Rumore -80dB - Distorsione a 1kHz: 0,002%

## SISTEMA DI ACCENSIONE PER AMPLIFICATORI

Scheda autoalimentata - Relay di accensione per alimentatore di potenza, Soft-Start, Anti-Bump, Protezione C.C. per altoparlanti - Relativi LED di segnalazione e ingresso per protezioni.

## AMPLIFICATORI A VALVOLE O.T.L.

Amplificatori a valvole di classe elevata senza trasformatori di uscita, realizzati con Triodi o Pentodi - Potenze di uscita: 18W, 50W, 100W, 200W a 8Ω.

## ADATTATORE REMOTO MM-MC A TRANSISTOR

Guadagno MC: 56 dB - Guadagno MM: 40 dB - Uscita massima: 10 Vrms - Ingressi separati selett. internamente - Fornito in contenitore schermato - Adempienza RIAA: ±0,7dB

## AMPLIFICATORE A MOSFET

Potenza massima: 100 W 4/8 ohm - Banda a -1 dB: 7 Hz ÷ 80 kHz - Rumore -80 dB - Distorsione a 1 kHz: 0,002 %

## V.U. METER

Dinamica presentata su strumento 50 dB - Segnalazione di picco massimo preimpostato con LED e uscita protezioni.

## ALIMENTATORI

Vari tipi stabilizzati e non per alimentare i moduli descritti.

I moduli descritti sono premontati. Per tutte le altre caratteristiche non descritte contattateci al numero di telefono/fax **015/2538171** dalle 09:00 alle 12:00 e dalle 15:00 alle 18:30 Sabato escluso.



**Lorix srl**  
Dispositivi Elettronici  
Via Marche, 71 37139 Verona

www.lorix.com ☎ & fax 045 8900867

- Interfacce radio-telefoniche simplex/duplex
- Telecomandi e telecomandi radio/telefono
- Home automation su due fili in 485
- Combinatori telefonici low-cost
- MicroPLC & Microstick PIC e ST6
- Radiocomandi 5 toni e DTMF
- Apparecchiature semaforiche
- Progettazioni e realizzazioni personalizzate di qualsiasi apparecchiatura

**Anche tu puoi apparire qui?**

**CONVIENE!**

Questo spazio costa solo  
**80.000 lire** (I.V.A. esclusa)

Per informazioni:  
Soc Editoriale FELSINEA S.r.L.  
via Fattori n°3 - 40133 Bologna  
Tel. 051.382.972 - 051.64.27.894  
fax 051.380.835  
e-mail: elflash@tin.it

**PKW**  
Antenna System

VISITA  
www.antennapk.com

**CATALOGO 2000**

**CD 280 pagine**

Antenne per uso:  
**RADIOAMATORI**  
**PROFESSIONALE**  
**MILITARE**  
C.B.

Per richiedere il catalogo 2000 CD, inviare  
10.000€ in francobolli a:

**Ditta MARTELLI**  
Fabbrica Italiana Antenne  
via Villorosi, 6 - 20091 BRESSO (MI) - Italy  
tel.: ++39.02.610.3084/++39.02.6650.3737  
E-mail: antennapk@antennapk.com

**CHS**

Via Cervia, 24  
52022 Cavriglia (AR)  
Tel/Fax 055.966122  
Email chs@chs.it  
www.chs.it

- Progettazione elettronica digitale e di potenza per applicazioni
- Sviluppo di firmware per microcontrollori Motorola (HC(7)05), Microchip (PIC16 e PIC17), Atmel (AVR), Hitachi (H8/3xxx)
- Trasformazione di firmware esistente per adattarlo a microcontrollori Flash industriali, illuminotecnica, audio, autotrazione, su specifica del Client
- Sviluppo di interfacce grafiche in Visual Basic per la gestione di apparecchiature industriali e da laboratorio, complete di Database ed opzioni gestionali specifiche
- Possibilità di aggiornamento del software tramite Internet

*Tutto quello che un  
radioamatore cerca  
e che non ha  
mai trovato!*

**C.B. CENTER**

Via Mazzini, 84  
36027 - Rosà (VI)  
tel. e fax: 0424 858467





# PROGRAMMIAMO L'AVR



*Ferdinando Negrin*

Dopo aver potuto apprezzare le doti dei microcontrollori AVR di Atmel e costruito il sistema necessario alla loro programmazione e collaudo, iniziamo a far pratica con il set di istruzioni del componente.

*1ª parte di 4*

## **Introduzione**

Con i miei precedenti scritti apparsi nei passati numeri di *Elettronica Flash* ho cercato di mostrarVi le potenzialità applicative dei micro della famiglia AVR, proponendo, al termine, la costruzione di un Programmatore/Laboratorio in grado di "accompagnarVi" negli esperimenti pratici.

Con questo articolo, direttamente legato a quanto detto per il Programmatore/Laboratorio, desidero iniziare una carrellata sulle principali istruzioni che il set RISC AVR comprende, in modo da renderVi immediatamente "operativi".

Imposteremo assieme gli esercizi più significativi. Vi ricordo che presso il sito dell'Atmel ([www.Atmel.com](http://www.Atmel.com)) troverete la manualistica completa ed un'abbondante letteratura tecnica di supporto necessarie a chi volesse approfondire ulteriormente l'argomento.

## **Architettura AVR**

Nel seguito tratteremo in particolare un rappresentante della Famiglia: il micro siglato AT90S2313 che è una versione un po'ridotta rispetto a quelli visti nei precedenti articoli, ma che si presta meglio a questo caso.

In figura 1 ne vedete la piedinatura e lo schema a blocchi interno. In sintesi, è un 20 pin dotato di 2kbyte di memoria di programma flash (programmabile in-system, naturalmente), possiede 128 byte di Static RAM (SRAM) e 128 di Eeprom e due Port di comunicazione con l'esterno.

Può essere pilotato con un clock di frequenza compresa tra 0 (quindi può operare anche "staticamente", cioè passo-passo) e 10MHz circa, raggiungendo velocità operative dell'ordine di 1Mips per MHz di clock!

Possiede, già integrata, una serie di periferiche molto interessanti: 2 Timer (uno a 8 bit,

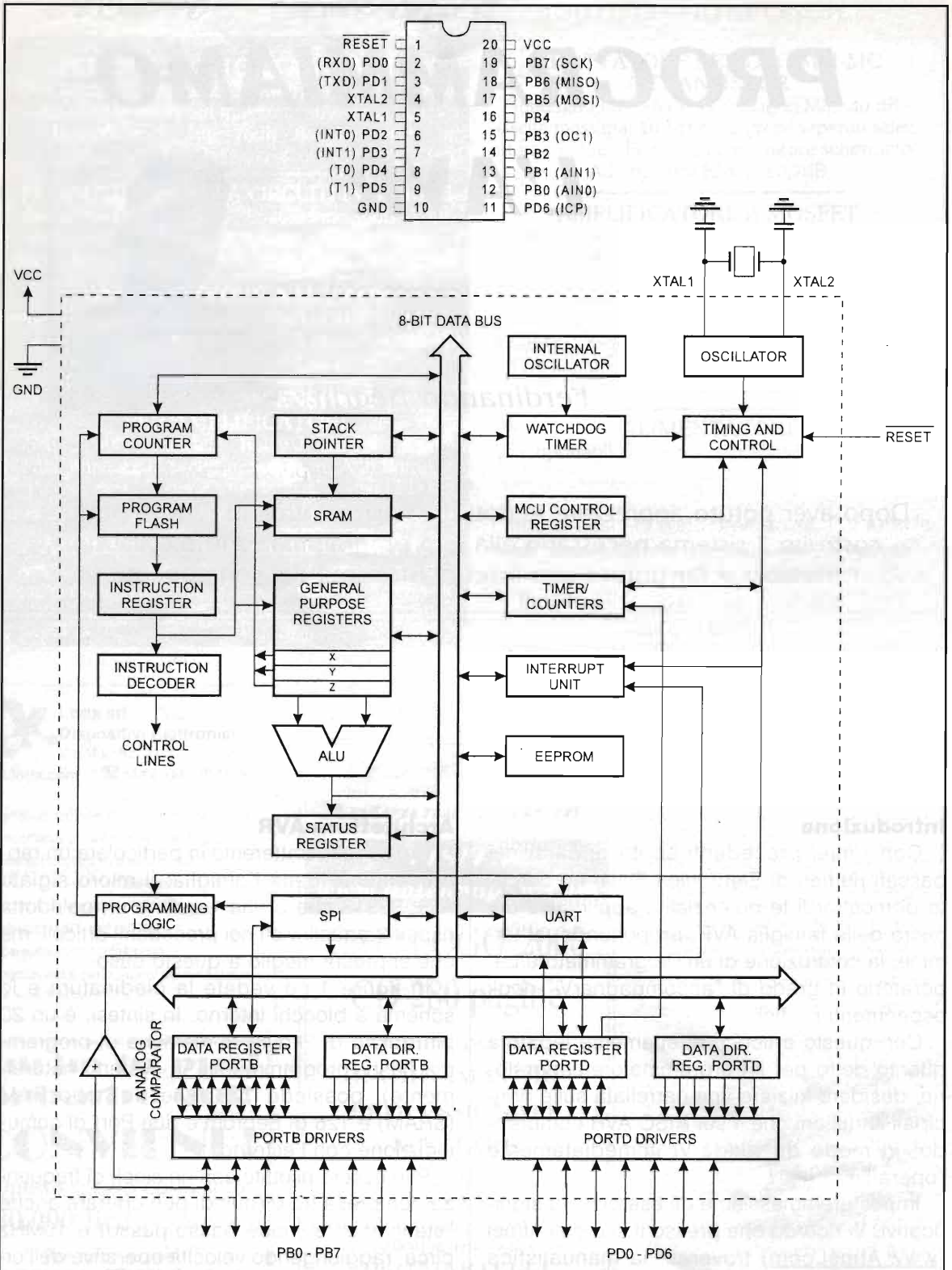


figura 1 - Piedinatura dell'AT90S2313 e schema a blocchi interno: in particolare si notano la connessione ALU-General Purpose Registers ed i due Port con i relativi registri DDR e PORT.

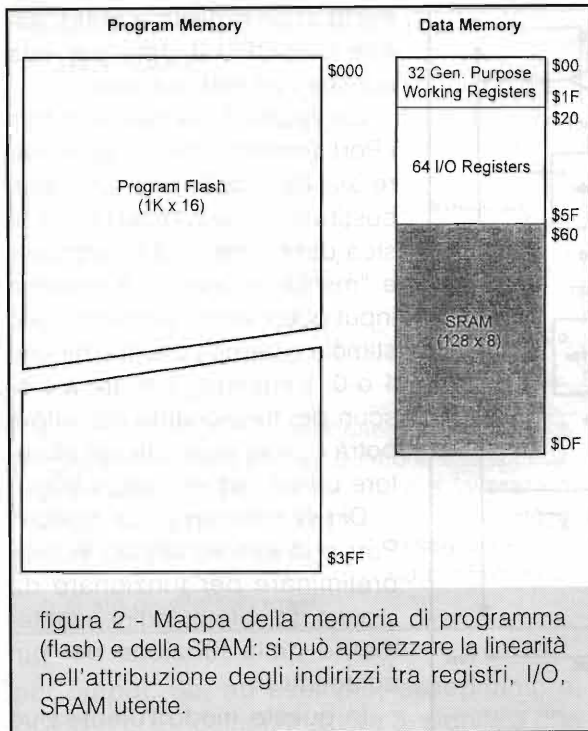


figura 2 - Mappa della memoria di programma (flash) e della SRAM: si può apprezzare la linearità nell'attribuzione degli indirizzi tra registri, I/O, SRAM utente.

## Registri e ALU

Osservando sempre la figura 1 ricaviamo la prima informazione utile per iniziare: esiste un "blocco" di 32 registri (locazioni di memoria interne all'Unità Centrale) direttamente collegate all'ALU (Unità aritmetico logica).

Ciascuno di questi registri può, quindi, svolgere le principali funzioni che nei microprocessori "tradizionali" svolge quel registro speciale chiamato ACCUMULATORE.

In questo caso, quindi, disponendo di 32 registri "accumulatori" è possibile sveltire e razionalizzare notevolmente tutte le operazioni di elaborazione.

La filosofia di programmazione del dispositivo tenderà perciò ad usare i 32 registri "general purpose" (cosiddetti) per l'immagazzinamento delle variabili principali, evitando quindi continui trasferimenti (sul bus ad 8 bit) CPU-RAM.

In linguaggio Assembly AVR questi registri vengono siglati con: r0.....r31.

In un registro potremo, per esempio, caricare direttamente una costante (rappresentabile con 8 bit, quindi un numero compreso tra 0 e 255) con l'istruzione: ldi (= load immediate).

Perciò, la scrittura: ldi r16, 18 significa in assembly: "carica il numero 18 nel registro r16".

ldi r16, \$12 è la stessa istruzione, nella quale, però, la costante viene fornita con espressione esadecimale (12 esadecimale = 18 decimale).

Attenzione: questa istruzione può essere associata solo al gruppo superiore di registri general purpose (r16.....r31).

Per assegnare un valore numerico ad uno dei registri del gruppo inferiore (r0.....r15) dovremo usare un piccolo "giro di parole":

```
ldi r16, $12
mov r15, r16
```

La prima istruzione carica r16 con la costante. La seconda istruzione (mov = muovi un dato tra registri) copia il valore di r16 in r15. Alla fine, quindi, la costante sarà presente sia in r15 che in r16. L'istruzione mov è applicabile all'intero set dei 32 registri.

## Le porte di comunicazione

Sempre riferendoci allo schema a blocchi di

uno a 16 bit) con funzioni di comparazione e capture, un'UART programmabile, una SPI (per le comunicazioni seriali veloci), 15 I/O programmabili, un comparatore analogico. È in grado di servire numerose condizioni di interrupt dall'esterno e da periferica.

Più in dettaglio, l'architettura AVR è di tipo Harvard, la quale prevede una netta separazione tra memoria di programma e memoria dati (e così pure i relativi bus).

La CPU, in fase di esecuzione del programma, accede alla memoria flash in maniera molto veloce ed efficiente sfruttando due stadi di pipeline: mentre sta eseguendo un'istruzione, prepara la successiva.

Lo stack, nel quale vengono salvati dati ed indirizzi durante l'esecuzione di subroutine ordinarie o di interrupt, trova posto direttamente nella SRAM del micro. Conseguenza diretta è che lo stack può assumere, a scelta dell'utente, dimensioni anche ragguardevoli (unica limitazione è la dimensione della SRAM stessa) permettendo la massima libertà nell'annidare subroutine.

Altra cosa importante: gli spazi di memoria sono tutti lineari e regolari, senza "buchi" per indirizzi inaccessibili. La figura 2 riassume visivamente quanto detto.

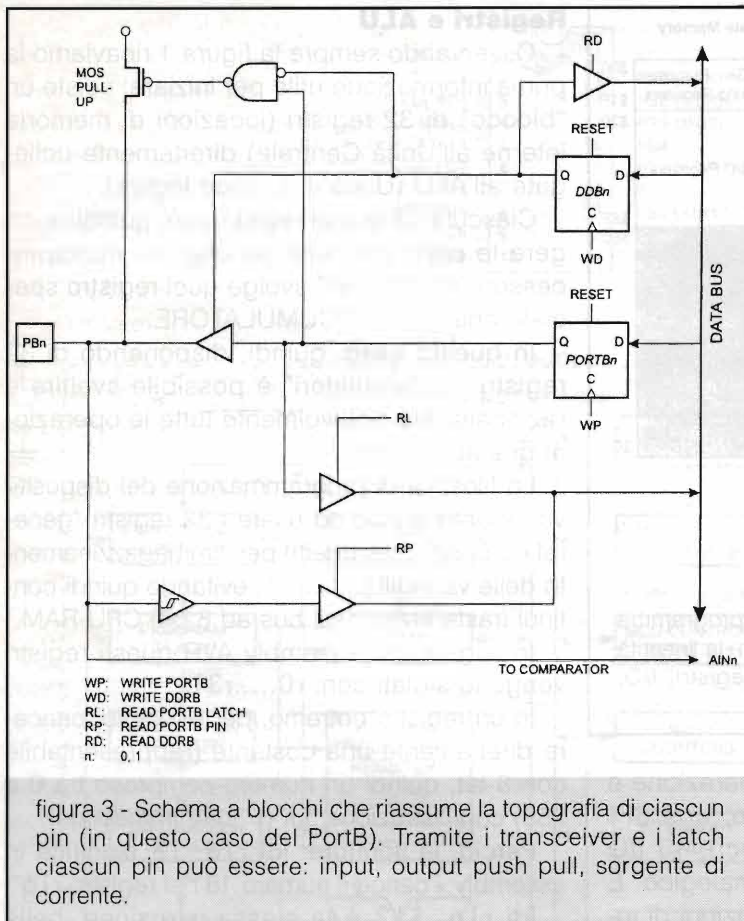


figura 3 - Schema a blocchi che riassume la topografia di ciascun pin (in questo caso del PortB). Tramite i transceiver e i latch ciascun pin può essere: input, output push pull, sorgente di corrente.

PortB in un registro e quindi fornire alla CPU il dato per una successiva elaborazione.

La struttura hardware di tutti i Port permette loro di funzionare sia da output che da input, costituendo così l'interfaccia fisica diretta tra microcontrollore e "mondo esterno". A ciascun input potrà venire associato uno stimolo esterno (a livello binario 1 o 0, s'intende), mentre a ciascun pin funzionante da output potrà essere collegato un attuatore on-off (ad es. relè, LED).

Di più: ciascun pin di ciascun Port può essere settato in fase preliminare per funzionare da input o da output, indipendentemente dalla funzione dei pin adiacenti.

In questo modo l'utente può scegliere liberamente tra i 15 pin disponibili (nel caso del 2313) quanti debbano funzionare da ingressi e quanti da uscite. Riporto in figura 3, per completezza, lo schema a blocchi relativo all'hardware facente

figura 1 notiamo che il bus ad 8 bit mette in comunicazione i registri r0...r31, oltre che con altre periferiche (di cui parleremo in seguito), con i due Port di comunicazione che equipaggiano il microcontrollore.

Questi due Port (chiamati PortB e PortD, rispettivamente) sono, mi si passi il termine, due "caselle di memoria" accessibili fisicamente dall'esterno: se si guarda la piedinatura del componente, infatti, si nota che i pin dal 12 al 19 sono assegnati agli otto bit del PortB, mentre del PortD sono accessibili solo sette bit: Pd0...Pd6.

I Port sono scrivibili e leggibili: ciò significa che potrete trasferire alla "casella di memoria" corrispondente al PortB il contenuto di un registro (ad es. r16) e quindi rendere disponibile ai pin fisici del Port stesso il numero binario contenuto in r16.

Per contro, potrete trasferire lo stato logico assunto dai pin fisici, sempre per esempio, del

capo ad un pin del PortB (potete usarlo come riferimento durante la descrizione che segue).

È giunto il momento di imparare a mettere in funzione i Port: così almeno avremo subito un modo di "colloquiare" con il nostro micro.

Dunque: a ciascun Port sono dedicati tre registri interni le cui sigle sono: DDR, PORT, PIN.

Come è intuibile, ciascun registro avrà un suo indirizzo nella mappa di memoria. Per il momento, non è importante conoscere questi indirizzi poiché il file 2313def.inc (che includiamo in ciascun nostro programma) ci permetterà di usare la sigla corrispondente, come già ho accennato nell'articolo dedicato al Programmatore/Laboratorio per AVR...ricordate?

Quanto appena detto vale per qualunque registro interno associato alle altre periferiche (Timer, UART, SPI, ecc.).

Il registro DDR (Data Direction Register) stabilisce, come dice il suo nome, la direzione del flusso dati: 0 logico per input, 1 logico



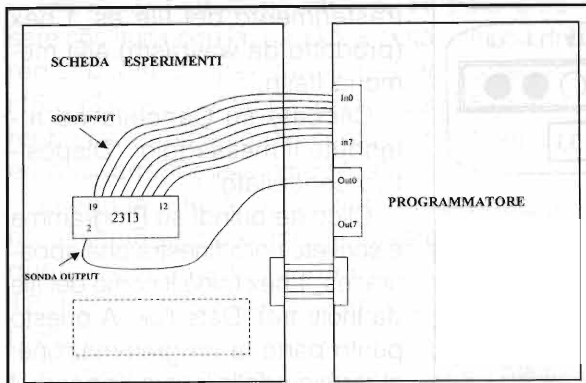


figura 4 - Esempio di collegamento tra la scheda Programmatore/Laboratorio e la scheda Esperimenti sulla quale si trova a lavorare il 2313. Ciascuna delle 16 sonde in input e delle 16 in output può collegarsi a ciascuno dei pin del micro, consentendovi di condurre numerosi test sul dispositivo reale.

per output. Se, ad esempio, assegnamo al DDRB (PortB, quindi) il valore 3, significa che nel seguito intendiamo usare i pin Pb0 e Pb1 come outputs, mentre i rimanenti Pb2....Pb7 come inputs: infatti il numero 3 può tradursi nel binario: 0000011 che presenta un 1 nella prima e seconda posizione a partire da destra (relativa ai pin Pb0 e Pb1, appunto), mentre gli 0 rimanenti stabiliscono la modalità input per i pin Pb2....Pb7.

Il registro PORT è costituito, sostanzialmente, da 8 latch che trattengono l'ultimo dato inviato al Port (e lo presentano ai pin fisici in caso siano settati da outputs). Quindi, esemplificando, se inoltriamo il numero 7 al registro PORTB intendiamo settare il corrispondente latch nel seguente modo: 00000111. Se, come detto prima, DDRB contiene 0000011 il risultato sarà che i pin fisici Pb0 e Pb1 andranno allo stato logico 1 (perché settati per uscite ed attribuito loro l'1 logico),

mentre tutti gli altri pin, essendo ingressi, saranno allo 0 logico (anche se Pb2 ha valore 1 nel registro PORTB!).

Infine, leggendo il registro PIN noi possiamo conoscere quale sia la situazione dei pin fisici di un Port in quell'istante, indipendentemente, cioè, dal contenuto del registro PORT.

La Tabella 1 lega le possibili combinazioni degli stati logici ai tre registri DDR e PORT con le modalità di funzionamento da essi assumibili.

Utilizzando questa tabella, ora proviamo a condurre il primo esperimento di programmazione.

Dopo aver connesso alla prima seriale libera del Vostro PC il cavo proveniente dalla scheda Programmatore/Laboratorio ed acceso il computer stesso, dalla cartella AVRTOOLS lanciate il programma editor-assembler wavrasm.

Da questo ambiente caricate il programma tipo Ed\_2313.asm (mediante la scelta File .... Open).

Come sapete, questo programma contiene già tutte le istruzioni necessarie affinché il micro si "risvegli" in maniera corretta: ci rimane solo da dirgli "cosa fare", mediante una serie di istruzioni che scriveremo dopo l'etichetta main (che contraddistingue l'inizio del programma principale).

Anzitutto dobbiamo settare come outputs gli 8 pin del PortB. Perciò scriveremo:

```
ldi r16, $ff; ad 1 tutti i bit del registro r16
out DDRB, r16; copia il contenuto di r16 nel
Data Direction Register del PortB
```

Notate che l'impiego dell'istruzione out si rende necessario quando si voglia passare un valore da un registro general purpose (qualun-

DDBn	PORTBn	I/O	Pull up	Comment
0	0	Input	No	Tri-state (Hi-Z)
0	1	Input	Yes	PBn will source current if ext. pulled low.
1	0	Output	No	Push-Pull Zero Output
1	1	Output	No	Push-Pull One Output

n: 7,6...0, pin number.

Tabella 1 - Le possibili combinazioni di DDR e PORT (attribuibili a ciascun bit) e le corrispondenti funzioni assunte dal relativo pin fisico.

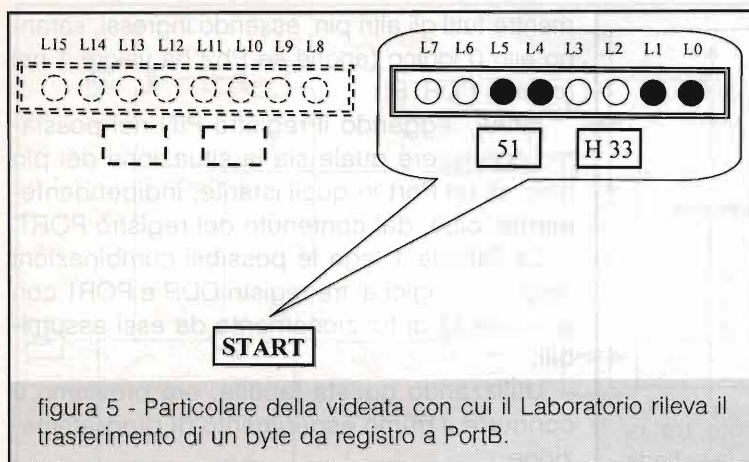


figura 5 - Particolare della videata con cui il Laboratorio rileva il trasferimento di un byte da registro a PortB.

que dei 32) al registro di una periferica (Ports, Timers, Uart, Spi, ecc.).

A seguire le due istruzioni precedenti scriveremo:

```
ldi r16, $33; carica l'esadecimale 33 in r16 (00110011 binario)
out PORTB, r16; carica il registro latch del PortB con il contenuto di r16.
```

Dopo aver eseguito queste quattro istruzioni dovremmo trovare sugli otto pin fisici del PortB il valore contenuto in r16, avendo disposto di considerare tutti i pin del PortB come uscite.

Per terminare il "programmino" è consigliabile scrivere l'istruzione: `loop: rjmp loop`

In questo modo, una volta compiute le quattro istruzioni precedenti, la CPU si blocca in un ciclo infinito (ne parleremo in seguito, comunque).

Bene, ora salvate il Vostro lavoro (selezionando `F`ile .....`S`ave as) con il nome `es_1.asm` e lanciate l'assemblaggio cliccando sulla voce `A`ssemble (nella barra in alto).

Alla fine otterrete il messaggio: "Assemble complete with no errors". Ora, minimizzate la finestra dell'editor-assembler (`wavrasm`) e, sempre dalla cartella `AVRTOOLS` lanciate, con doppio clic il programma `avrprog.exe` per poter pilotare il Programmatore/Laboratorio.

Collegate le prime otto sonde (di input: `in0`.....`in7`) ai pin `12`.....`19` del micro `2313` sulla scheda `Esperimenti` (riferiteVi sempre alla "topografia" riassunta in figura 4). Cliccate dapprima su `P`rogram per poter procedere al

trasferimento del file `es_1.hex` (prodotto da `wavrasm`) alla memoria flash.

Cliccate su `C`ancella ed attendete il messaggio: "Dispositivo cancellato".

Cliccate quindi su `P`rogramma e scrivete nella finestra che apparirà: `es_1.hex` (cioè il nome del file da inoltrare). Date l'ok. A questo punto parte la programmazione; al termine della quale apparirà il messaggio: "Dispositivo programmato correttamente".

Ora l'AVR è programmato.

Andiamo a vedere quale sia la situazione ai pin fisici (`12`.....`19`) del microcontrollore.

Per compiere questa operazione cliccate sul pulsante virtuale `START`: Vedrete che si accenderanno i LED corrispondenti al numero binario `00110011` (figura 5), proprio come ci si attendeva. È già una soddisfazione, no?

Proviamo adesso a modificare il nostro programma (tornate quindi a massimizzare la finestra di `wavrasm`) in modo da acquisire un ingresso.

Di seguito Vi scrivo il segmento di programma necessario ad acquisire, in un loop infinito, lo stato logico del pin 0 del PortD e a trasferirne il valore al pin 0 del PortB.

Dopo il punto e virgola riporto i commenti sufficienti a seguire le varie istruzioni (come sapete, tutto quanto viene scritto dopo il punto e virgola viene ignorato in fase di assemblaggio perché considerato commento).

```
main:
ldi r16, $fe; ad 1 tutti i bit di r16 tranne il bit 0
out DDRD, r16; tutti i pin del PortD per output tranne Pb0 per input
ldi r16, $ff; settaggio del PortB come output
out DDRB, r16
```

```
loop:
in r16, PIND; acquisisci lo stato logico dei pin fisici del PortD
out PORTB, r16; trasferisci il contenuto di r16 al PortB
rjmp loop; ripeti acquisizione e trasferimento al PortB
```



Per inciso, l'istruzione: `ldi r16, $ff` poteva essere sostituita con la: `ser r16 =` setta tutti i bit del registro (valida per tutti i registri superiori: r16...r31). Per contro l'istruzione: `clr r16` produrrebbe l'azzeramento del contenuto del registro ed equivarrebbe alla: `ldi r16, 0`.

Eseguite tutte le operazioni di salvataggio ed assemblaggio come nell'esercizio precedente, collegate la sonda di input in0 al pin 12 (Pb0) e la sonda di output out0 al pin 2 (Pd0).

Dopo aver cancellato e programmato il microcontrollore tramite avprog, passate al collaudo cliccando su Modalità ... To pin... pulsante.

Fatto ciò cliccate sul pulsante virtuale START per avviare le funzionalità di Laboratorio: vedrete tutti i LED spenti (0 logico).

Se premete (con il mouse) il pulsante virtuale P0 vedrete il LED L0 accendersi: infatti in questo modo porrete il pin Pd0 ad 1, la CPU lo leggerà e riporterà questo dato all'uscita Pb0 (LED 0 acceso). Entrate ora nuovamente in Modalità e selezionate la voce switch di To pin.

In tal modo avete trasformato i pulsanti virtuali in interruttori (virtuali) e se, ora, premete con il mouse P0, questo rimarrà attivo e il LED acceso. Solo premendo nuovamente riporterete a riposo P0 e spegnerete il LED.

È interessante condurre altri esperimenti volti ad acquisire una maggiore familiarità con il modo di agire dei Port.

Ve ne propongo alcuni, come "esercizio":

- a) Qualunque sia il settaggio che avete stabilito per i pin di un Port, provate a leggere il valore del corrispondente registro PIN: otterrete sempre lo stato logico dei pin fisici. Infatti PIN non è un vero registro ma la locazione "diretta" dei piedini corrispondenti ad un Port.
- b) Provate, oltre che a scrivere, a leggere i registri DDR e PORT: Vi accorgete che sono accessibili sia in lettura che in scrittura.
- c) Provate a settare alcuni pin di un Port per output ed al-

tri per input: ad es. `DDRB=00110011`.

Provate, poi, a scrivere il numero \$ff nel registro PORTB. Troverete ai pin fisici il valore 00110011 perché solo i bit 0,1,4,5 sono stati settati come uscite.

Ricordate che ogni pin usato come output può "trattare" una corrente massima di 20mA sia in push-pull che in pull-up.

## Le operazioni logiche

Come già accennato, per mezzo dell'Unità Aritmetico-logica (ALU), direttamente collegata ai 32 registri, è possibile elaborare i dati in maniera molto efficiente e veloce (un solo ciclo di clock per numerosi tipi di istruzioni!).

Vediamo quali operazioni possiamo far compiere alla nostra ALU, esaminando le varie istruzioni ad essa dedicate.

La scrittura: `andi r16, $f0` produce l'AND logico (bit per bit) tra il contenuto del registro r16 ed una costante (nell'esempio \$f0=11110000). Se, quindi, il contenuto di r16 è \$ff (11111111) dopo questa operazione esso diventerà: 11110000.

Attenzione: questa operazione può coinvolgere solo i 16 registri superiori cioè r16...r31.

È possibile, naturalmente, eseguire l'AND logico tra due registri. In tal caso scriveremo, ad es.: `and r16, r12`.

r16 conterrà il risultato dell'operazione.

Proviamo adesso ad esercitarci nella pratica con l'operazione logica OR.

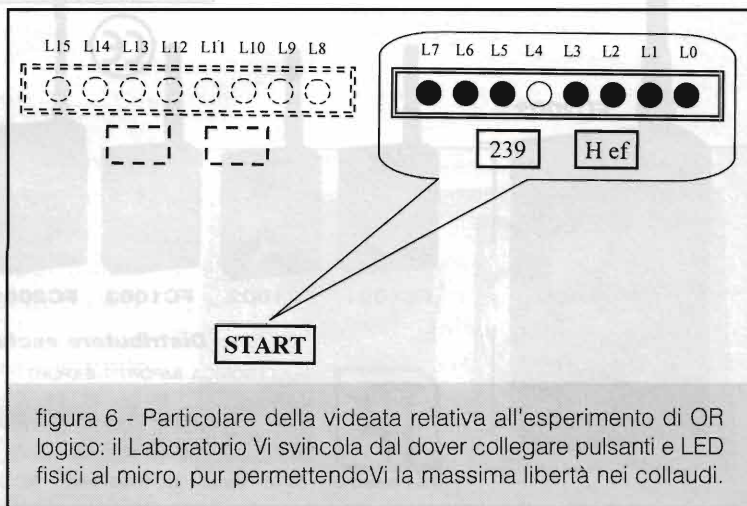


figura 6 - Particolare della videata relativa all'esperimento di OR logico: il Laboratorio Vi svincola dal dover collegare pulsanti e LED fisici al micro, pur permettendovi la massima libertà nei collaudi.



Scriviamo il segmento di codice assembly seguente:

```

main:
ser r16; setta tutti i bit del registro r16
out DDRB, r16; inizializza PortB per output
ldi r18, $0f; carica in r18 il numero binario 00001111
ori r18, $e0; esegui l'or logico bit per bit con il numero 11100000
out PORTB, r18; visualizza il risultato (=11101111) scrivendolo su PortB
loop: rjmp loop; loop infinito per bloccare l'esecuzione
    
```

Assemblando il programma e trasferendolo al micro (nel solito modo....), collegando le otto sonde di input (in0.....in7) ai pin 12....19 del componente fisico e attivando il pulsante START otterrete la videata di figura 6.

Anche per le operazioni di or logico: ori ed or vale quanto detto per andi ed and.

Riporto di seguito (esemplificando) altre operazioni logiche previste dal set istruzioni AVR (tutte sperimentabili per esercizio):

- eor r12, r18; esegue l'XOR bit per bit tra i registri r12 ed r18 ponendo il risultato in r12.
- com r2; esegue il complemento a 1 di un registro (r0....r31), in pratica esegue la sottrazione tra \$ff ed il contenuto del registro, ponendo il risultato nel registro stesso.

Nel corso della prossima lezione vedremo le principali operazioni aritmetiche, lo shift e le istruzioni di salto.

Per il momento Vi auguro buona sperimentazione. A presto!

## FREQUENZIMETRI TASCABILI ACECO

### PER MISURE FINO A 3 GHz

**Sensibilissimi, individuano le microspie**

Input Sensitivity (Typical)		
Amplifier	1 Meg Ohm	50 Ohm
Impedance	1 Meg Ohm, 30 pF	50 Ohm, VSWR <2:1
Range	10 Hz ~ 50 MHz	1 MHz ~ 3 GHz
Sensitivity	<10 mV @ 10 Hz ~ 10 MHz <20 mV @ 10 MHz ~ 30 MHz	<0.8 mV @ 100 MHz <6 mV @ 300 MHz <7 mV @ 1 GHz <100 mV @ 2.4 GHz
Maximum Input	100 Vrms	15 dBm

**FC2002**

**FC1001**

**FC1002**

**FC1003**

**FC2001**

**Corredati di batterie ricaricabili ed antenne ad un prezzo ultracompetitivo**

**Distributore esclusivo per l'Italia**

ELETRONICA IMPORT - EXPORT

**Paololetti Ferrara** SRL

Via Pratese, 24 - 50145 Firenze - Tel. 055/319.528 - Tel. Dettaglio 055/319.367 - 319.437 - Telefax 055/319.551



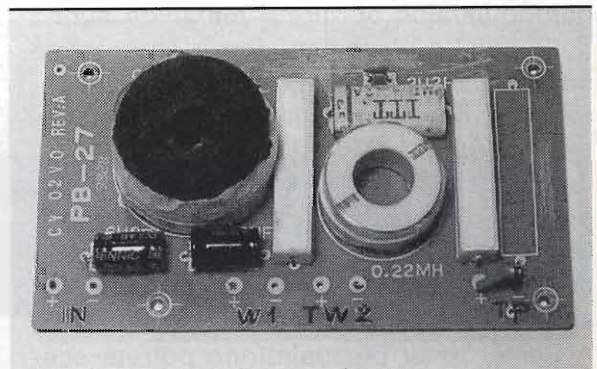
# CROSSOVER PASSIVO PER CASSA ACUSTICA DISCOTECA 200W

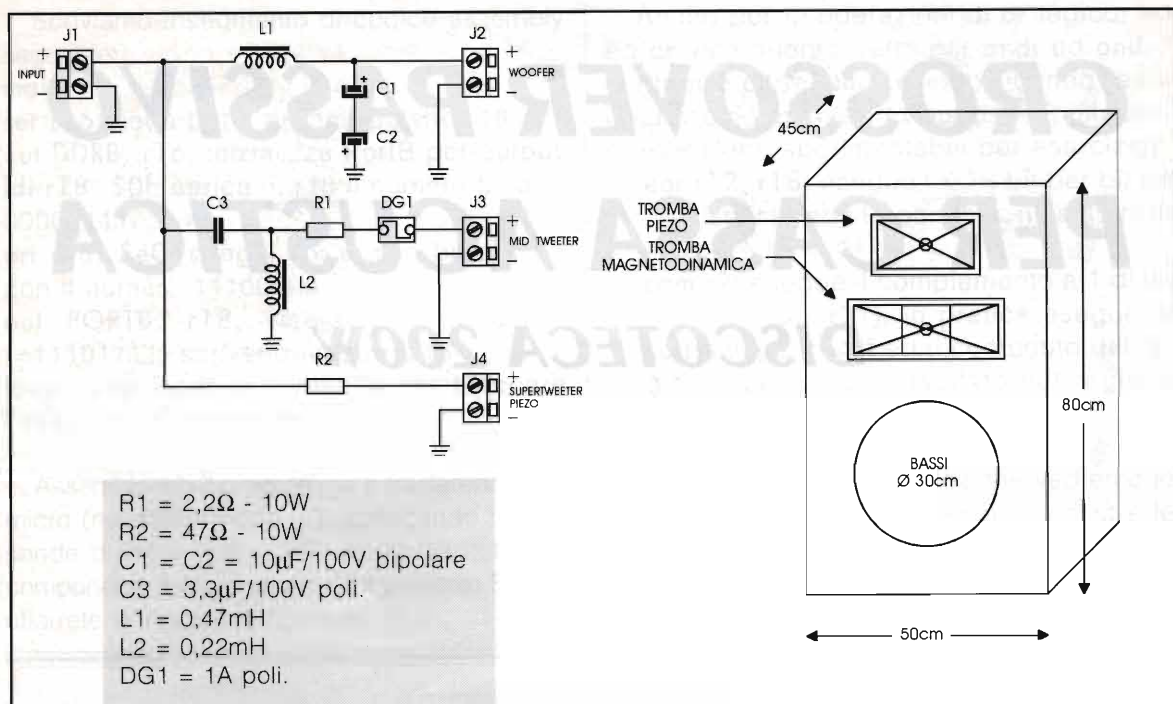
Andrea Dini

Un consiglio per la realizzazione di un diffusore professionale per discoteca di oltre 200W di potenza massima da abbinare ad un potente amplificatore, ad esempio uno dei tanti da noi pubblicati.

Nell'era dei crossover attivi noi ci cimentiamo nella realizzazione di un crossover passivo universale a due vie con supertweeter piezoelettrico giusto giusto per utilizzi discoteca, dove la potenza è tanta e l'affidabilità è cosa importante.

Eh, sì! Avete proprio l'imbarazzo della scelta nel pescare uno dei tanti amplificatori di media potenza da noi pubblicati, siano essi a Mosfet, transistori bipolari o integrati e, perché no, valvolari... Tutti questi





progetti, se non vorrete optare per la multi-amplificazione con crossover attivo, verranno accoppiati a casse largabanda con woofer e tweeter quindi vi necessita un bel crossover passivo...

Il circuito che voglio porre alla vostra gradita attenzione (come sono bravo!) è un classico due vie con filtro passa alto e passa basso 6dB per ottava a induttore e condensatore in più è prevista una uscita attenuata solo con un resistore in serie per il pilotaggio di un tweeter superacuti piezoelettrico.

Questo potrà essere utilizzato, oppure no, a seconda che preferiate il suono caldo e morbido di un bel tweeter con driver magnetodinamico oppure il metallico suono delle trombe piezoelettriche. Nel prototipo da me utilizzato ho unito i due sistemi ottenendo suono martellante metallico ma caldo e morbido allo stesso tempo.

Il circuito si staglia in una bella basetta e tutti i componenti sono reperibili presso la Monacor Italia (Castel Maggiore - Bologna, tel. 051.713.656). La potenza effettiva massima è di 150W, la massima musicale 300W.

Come driver piezoelettrico potrete sce-

gliere una tromba Monacor Motorola 35V/1K da 100dBm con protezione extrapilotaggio interna; Mid Tweeter a tromba magnetodinamica con driver a cupola plastica da 100W - 8 $\Omega$  ed un bel woofer davvero robusto della serie PA, il SP 300/SP da 12 pollici che sopporta la bellezza di 300W impulsivi e... buon divertimento.



**GUIDETTI**  
 via Torino, 17 - Altopascio LU  
 tel. 0583-276693 fax 0583-277075

**KENWOOD**  
**ICOM**  
**YAESU**

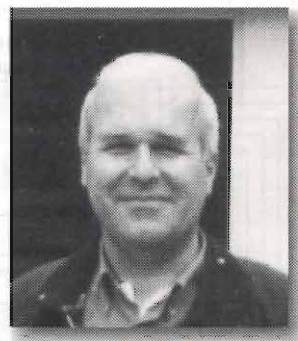
Centro Assistenza Tecnica Kenwood  
 Permute e spedizioni in tutta Italia  
 Chiuso il lunedì mattina

siamo su Internet: <http://www.cln.it/guidetti/>



# **KND-08 E KND-44**

## **Scheda Display Numerico da 8 Digits**



*Paolo Koussis*

Qualsiasi appassionato di elettronica prima o poi si trova a dover affrontare, e risolvere in modo conveniente, il problema di gestire delle segnalazioni ottiche.

Finché si devono gestire poche lampadine o pochi LED il problema non risulta essere molto impegnativo. Infatti molti sono gli esempi in proposito come ad esempio la TIO-16 con cui è possibile intraprendere e sperimentare vari esercizi.

Quando invece ci sono molti elementi da gestire è necessario mettere in campo delle soluzioni più articolate e più efficienti. A questo proposito ci occuperemo di come si può gestire un display a LED da 8 digits e sei LED di segnalazione.

### **LED Display Controller SGS-Thomson M5480**

Tutta la circuiteria di pilotaggio della KND-xx è basata sull'uso del comodo M5480.

Questo integrato ha, al suo interno, tutta la circuiteria di pi-

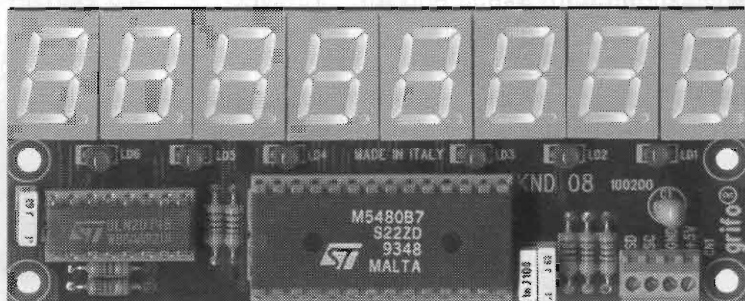
lotaggio per un massimo di 23 segmenti.

Il pilotaggio è realizzato in modo da utilizzare un circuito di Generatore di Corrente Costante incorporato. Questo permette di poter settare il valore della luminosità che si preferisce variando in modo molto semplice il valore di una resistenza.

Facendo un rapido conto ci si accorge che se il M5480 è in grado di pilotare solo 23 LED, questa scheda ha ben 70 LED da gestire!

Nessuna paura: ci vengono in aiuto un artificio circuitale ed un po' di Firmware.

Da un punto di vista circuitale potete vedere,



La scheda KND-08.

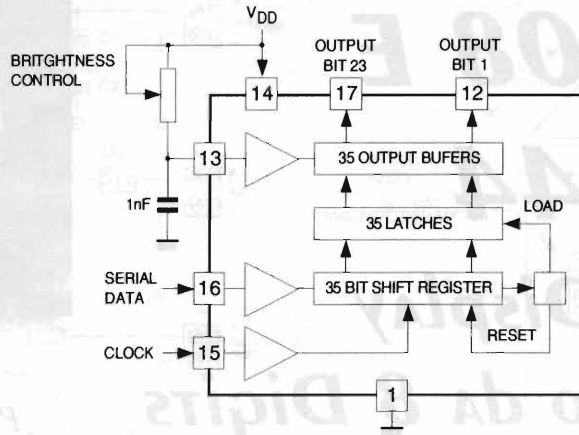
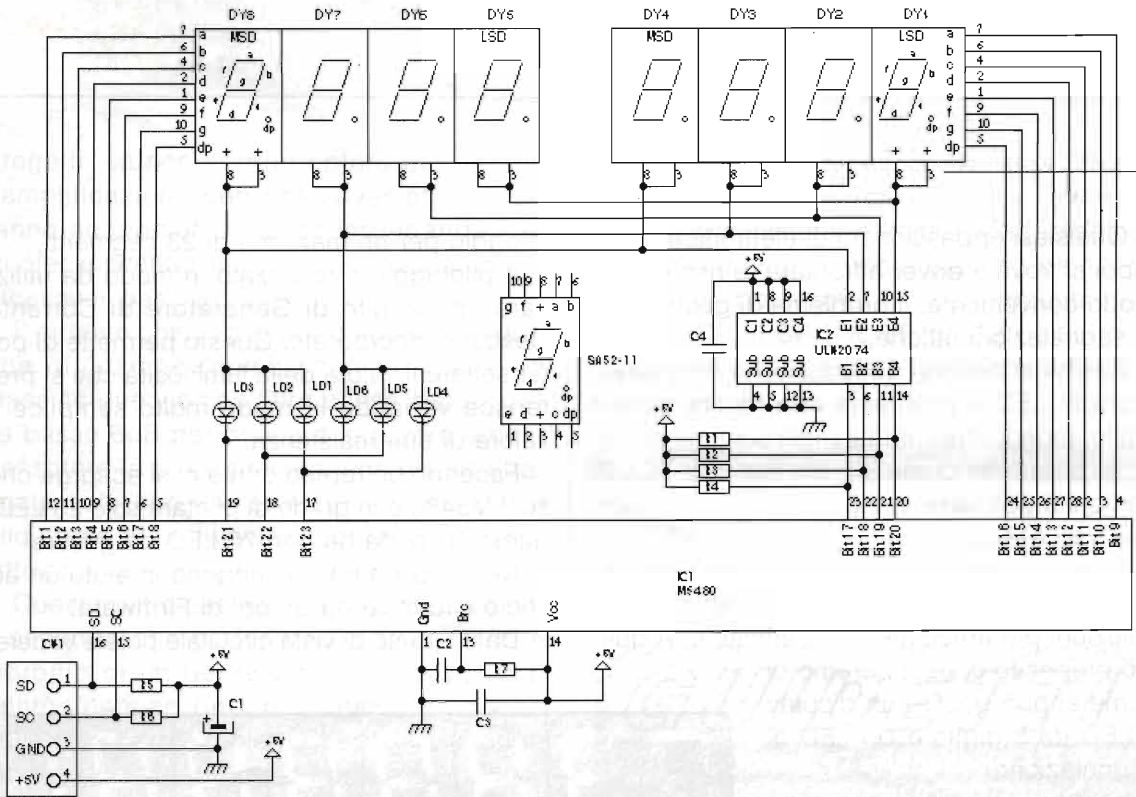


figura 1 - Schema a blocchi del LED display controller M5480.



- R1÷R7 = 4,7kΩ - 1/4W
- C1 = 22μF/6V tantalio
- C2 = 1nF / 50V poliestere
- C3 = C4 = 100nF multistrato
- LD1÷LD6 = LED 3mm rosso
- DY1÷DY8 = SA52-11 display 7 seg.

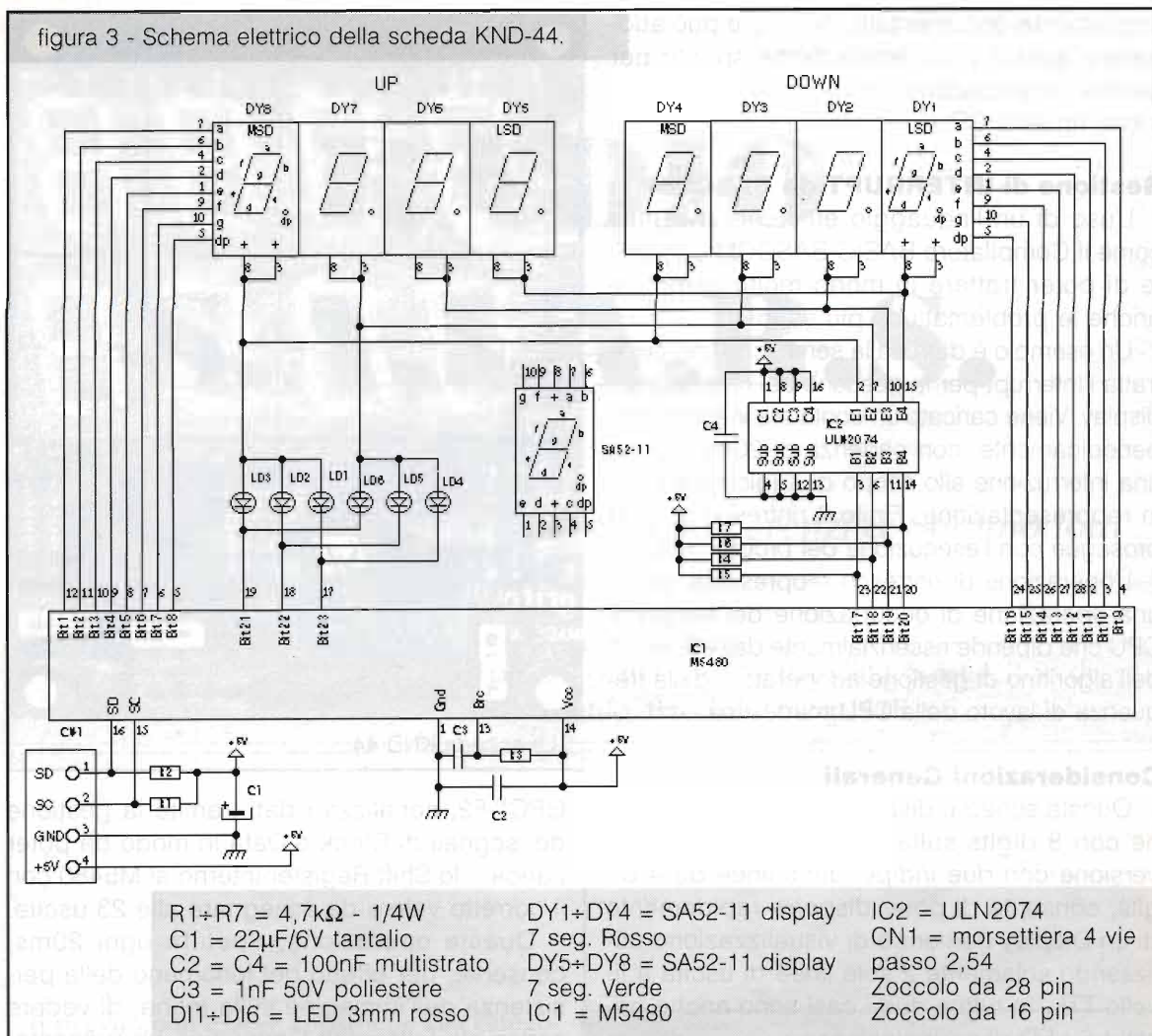
- IC1 = M5480
- IC2 = ULN2074
- CN1 = morsettiera 4 vie passo 2,54
- Zoccolo da 28 pin
- Zoccolo da 16 pin

figura 2 - Schema elettrico della scheda KND-08.





figura 3 - Schema elettrico della scheda KND-44.



dallo schema elettrico, che il M5480 non pilota contemporaneamente tutti i digits ma, a gruppi di due, li pilota ciclicamente in 4 passate successive.

Questa operazione di pilotaggio a sezioni viene chiamata "Multiplexing" mentre l'operazione di pilotaggio periodico dei display viene chiamato "Rinfresco" (Refresh).

### CPU di Gestione

Come avete potuto osservare dallo schema elettrico, e dalla eventuale lettura dei Data Sheets della SGS-Thomson, l'Hardware risulta comprensibile. Rimane però da chiarire cosa bisogna fare da un punto di vista di Firmware di gestione.

Va subito chiarito che questa circuiteria è di

uso generale e può essere impiegata in abbinamento a qualsiasi CPU.

Diverso è il discorso da un punto di vista del software, o del firmware, in quanto vanno generati in funzione del linguaggio e del tipo di Micro che si intende adoperare.

Dovendo fare una scelta a carattere generale ho riportato i programmi di gestione adatti ad essere adoperati con il BASCOM (ne ho parlato sul n° 196 - Luglio/Agosto 2000) in abbinamento ad una qualsiasi delle numerose CPU della famiglia 8051 oppure i velocissimi RISC AVR. In questo caso, più precisamente, sono disponibili gli esempi per varie schede ed in particolare con la GPC®-F2 che molti di Voi hanno già montata in KIT.

Detto questo, dato che il programma è



ampiamente documentato, chiunque può adoperare questo programma come spunto per gestire l'applicazione con un altro linguaggio o con un'altra CPU.

### Gestione di INTERRUPT da BASCOM

L'uso di un linguaggio efficiente e duttile come il Compilatore BASIC BASCOM consente di poter trattare in modo molto semplice anche le problematiche più scabrose.

Un esempio è dato dalla semplicità con cui si tratta l'Interrupt per la gestione del rinfresco del display. Viene caricato un contatore in modo che periodicamente, con cadenza di 20ms, generi una interruzione allo scopo di aggiornare i dati in rappresentazione. Finito il rinfresco la CPU prosegue con l'esecuzione del programma.

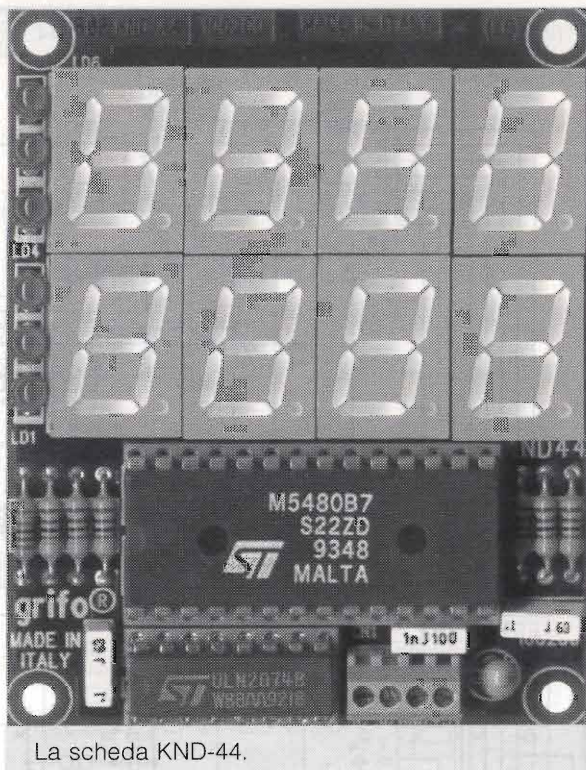
L'operazione di rinfresco rappresenta quindi una operazione di occupazione del tempo di CPU che dipende essenzialmente dall'efficienza dell'algoritmo di gestione adoperato e dalla frequenza di lavoro della CPU medesima.

### Considerazioni Generali

Questa scheda, disponibile sia nella versione con 8 digits sulla stessa linea che nella versione con due indipendenti linee da 4 digits, consente di poter disporre rapidamente di un Display numerico di visualizzazione utilizzando solamente 2 sole linee di uscita a livello TTL. In tutti e due i casi sono anche gestiti i 6 LED di segnalazione.

Il pilotaggio del Display Controller è effettuato tramite una comunicazione Sincrona Seriale con i classici segnali di Clock e di Data.

La CPU di gestione, ad esempio la scheda



La scheda KND-44.

GPC®-F2, serializza i dati tramite la gestione dei segnali di Clock e Data in modo da poter caricare lo Shift Register interno al M5480 con il corretto valore da assegnare alle 23 uscite.

Questa operazione, ripetuta ogni 20ms, consente, per effetto del fenomeno della persistenza dell'immagine sulla retina, di vedere senza sfarfallamenti l'immagine rappresentata sul Display.

Per un'analisi più minuziosa del funzionamento del M5480 consiglio di leggere il Data Sheet della SGS-Thomson.

**INFORMIAMO GLI AMICI OM ED APPASSIONATI CHE LA ICAL S.p.A., DISTRIBUTORE ESCLUSIVO YAESU/DIAMOND SARÀ PRESENTE IL 25/26 NOVEMBRE ALLA FIERA MERCATO NAZIONALE DEL RADIOMATORE DI PESCARA CON IL PROPRIO STAND.**

**CON L'OCCASIONE SARANNO PRESENTATI: IL NUOVO RICETRASMETTITORE FT1000 MARK V, IL NUOVO RICEVITORE DA BASE VR5000 (RX 0,1MHZ/2,6GHZ) ED ALTRE INTERESSANTI NOVITÀ YAESU.**

**DURANTE LA MANIFESTAZIONE NELLO STAND SARÀ A DISPOSIZIONE PERSONALE COMMERCIALE E TECNICO DELLO STAFF ICAL/YAESU.**

**A TUTTI I VISITATORI CHE EFFETTUERANNO L'ACQUISTO DI UN APPARATO RADIO RICETRASMITTENTE YAESU NUOVO PRESSO I RIVENDITORI PRESENTI IN FIERA SARÀ RISERVATO UN GRADITO OMAGGIO DA RITIRARSI PRESSO LO STAND ICAL.**

**PER INFORMAZIONI: E-MAIL: YAESU@ICAL.IT**



# Antiche Radio **RADIO** **S.A.I.A.R.S.**

*Giorgio Terenzi & Settimo Iotti*

Descrizione di radioricevitore prodotto nel 1936 dalla ditta S.A.I.A.R.S. di Milano su chassis Allocchio Bacchini mod. 51F.

Il ricevitore in esame appartiene alla categoria di apparecchi radio di alta classe, prodotto nel 1936. Il mobile di costruzione accurata, lastronato in noce con venature molto evidenti e trattato con gomma lacca a spirito, è dotato di sportello anteriore a due ante che conferiscono all'apparecchio l'aspetto di un prezioso armadietto.

Sull'ampia scala parlante sono distribuite le emittenti delle tre gamme d'onda ricevibili, in fasce sovrapposte a cominciare dalle Corte, in alto, cui seguono le Medie al centro ed infine le Lunghe sottostanti.

L'apparecchio monta il telaio Allocchio-Bacchini mod. F51, di cui la figura 1 mostra lo schema elettrico. Si tratta della classica supereterodina a cinque valvole, con la 6A7 convertitrice pentagriglia, la 78 amplificatrice MF, la 75 rivelatrice e preamplificatrice BF, la 42 pentodo finale di potenza e la 80 raddrizzatrice bipacca.

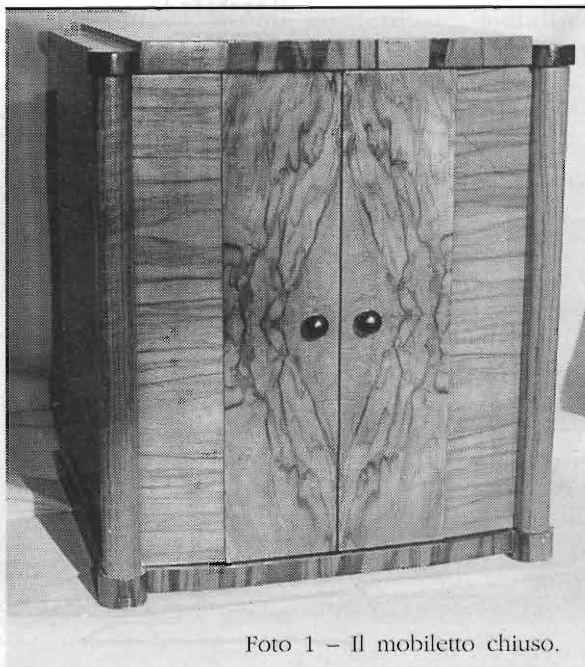


Foto 1 - Il mobiletto chiuso.

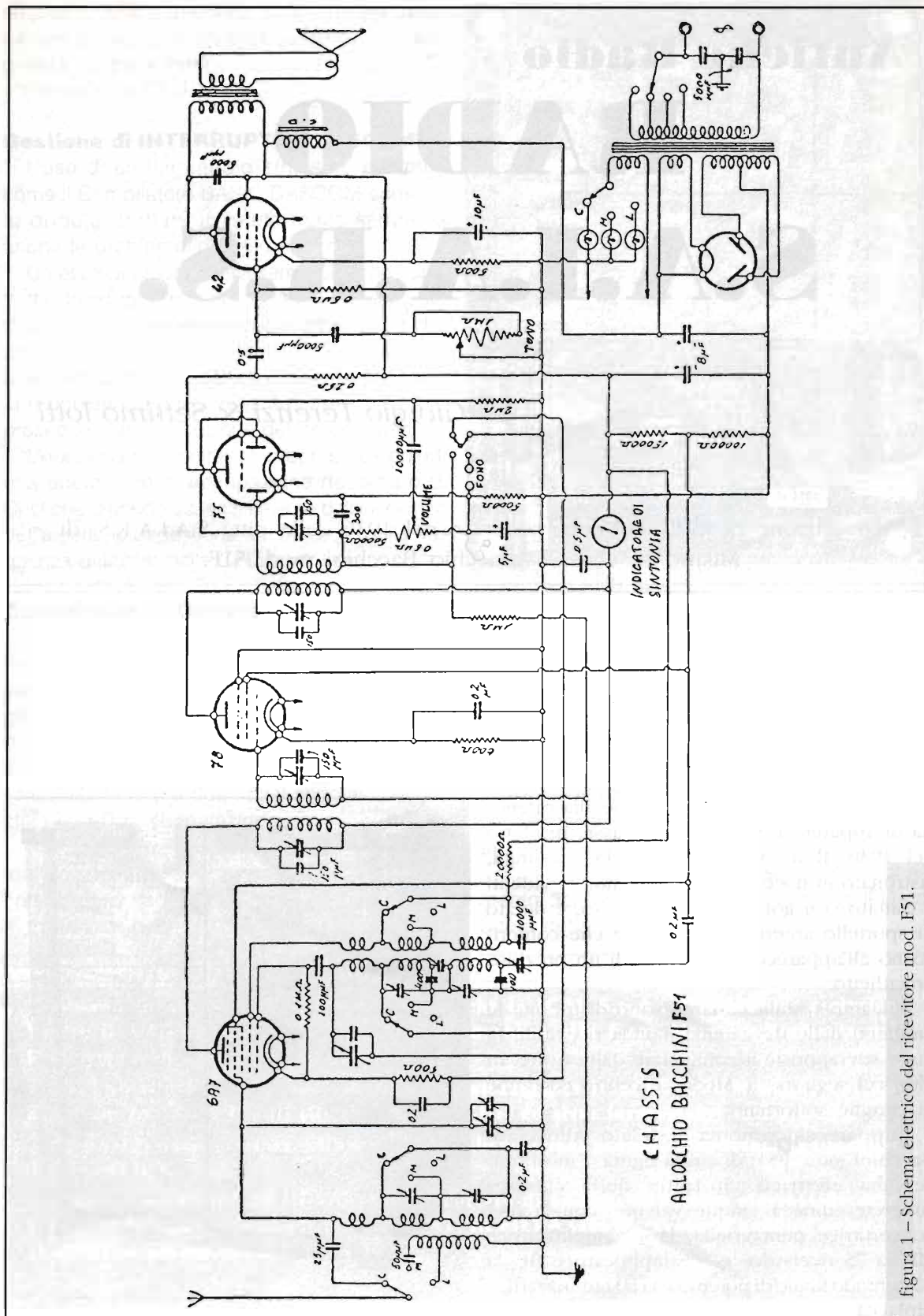


figura 1 - Schema elettrico del ricevitore mod. F51.

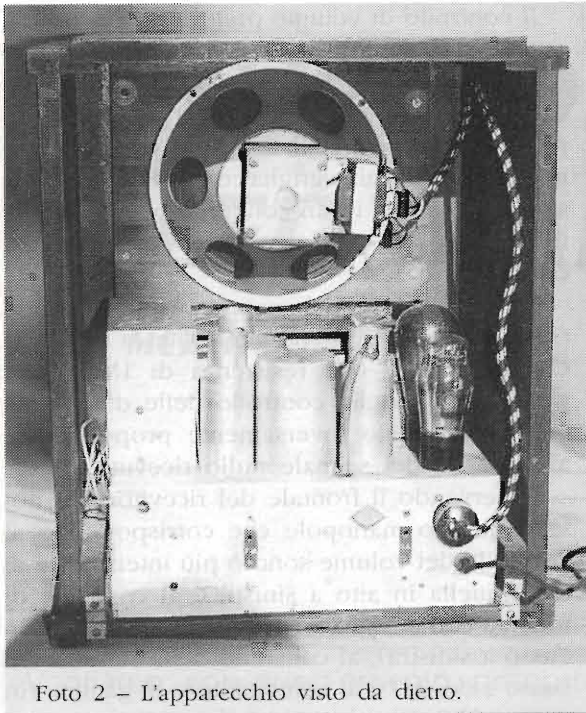


Foto 2 - L'apparecchio visto da dietro.



Foto 3 - Il marchio di fabbrica.

Vi è, inoltre, un indicatore di sintonia a zona d'ombra, sul lato sinistro della scala parlante. Nello schema esso è rappresentato con il simbolo di strumento ed è inserito sulla linea anodica della valvola convertitrice.

Ad eccezione della raddrizzatrice che è a 4V di filamento con avvolgimento d'accensione separato, tutte le altre valvole hanno i filamenti alimentati in parallelo da un unico avvolgimento secondario a 6V; tale avvolgimento alimenta anche le tre lampadine per l'illuminazione della

scala di sintonia, inserite una alla volta da un settore del commutatore di gamma sulla scala corrispondente. Il primario del trasformatore d'alimentazione è munito di prese a 120V, 140V, 160V e 220V. Ai capi della rete-luce si notano due condensatori a carta da 5000pF e ad alto isolamento, con funzione di filtro soppressore dei disturbi provenienti dalla rete.

Il cambio tensione è posto sopra il trasformatore d'alimentazione.

L'anodica è ricavata da un avvolgimento secondario ad alta tensione, con presa centrale, che alimenta le due placche della raddrizzatrice. La tensione raddrizzata è prelevata dal filamento della 80 e livellata da due elettrolitici di 8mF ciascuno e dall'impedenza della bobina di campo dell'altoparlante.

Un particolare di notevole importanza è costituito dalla sezione ad alta frequenza che è racchiusa in un contenitore metallico parallelepipedo e contiene le bobine delle tre gamme d'onda, sia del circuito d'entrata, sia dell'oscillatore, il commutatore di gamma a cinque settori, i condensatori e compensatori d'accoppiamento e di taratura, nonché il varia-

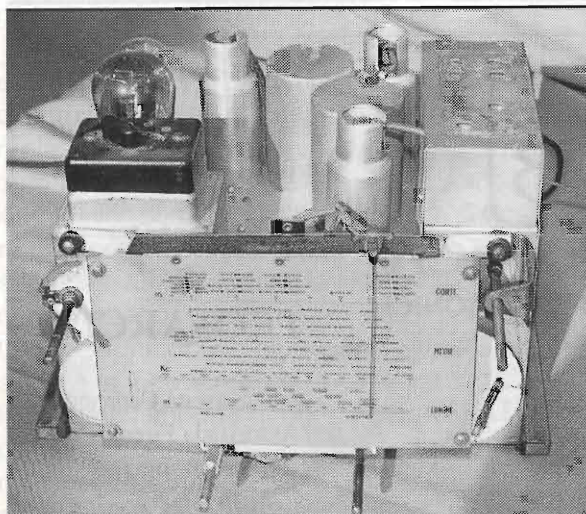


Foto 4 - Vista del telaio fuori dal mobile.

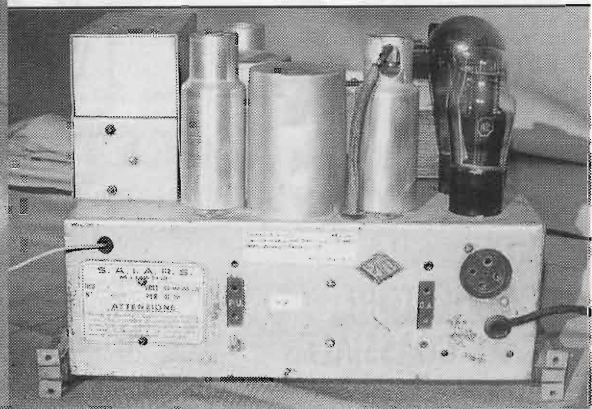


Foto 5 - Il telaio visto dal retro.

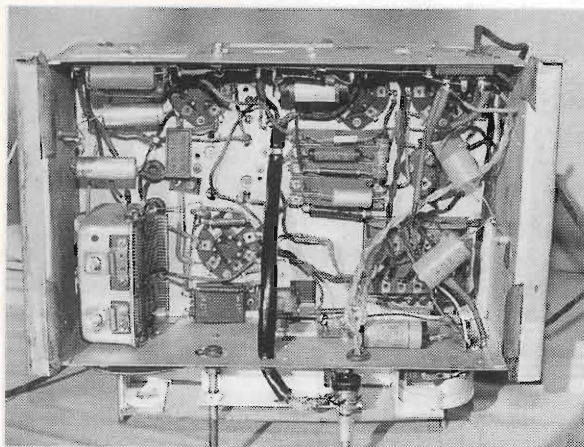


Foto 6 - Vista del cablaggio sotto al telaio.

bile doppio coassiale, che sporge in parte sotto il telaio. Tale insieme prende il nome di "gruppo ad alta frequenza", ed alcune Case costruttrici lo impiegano costantemente nella loro produzione di ricevitori radio.

Le bobine d'entrata e d'oscillatore sono calcolate per le onde Lunghe, con due prese in punti opportuni che vengono cortocircuitati a massa per escludere le sezioni esuberanti nelle gamme Medie e Corte. In parallelo e in serie a ciascuna sezione si possono notare i compensatori di accordo, da regolare in sede di taratura.

I trasformatori MF dispongono di circuiti accordati, mediante compensatori, sia sull'avvolgimento primario, sia su quello secondario. La media frequenza ha il valore di 425kHz.

Il controllo di volume preleva il segnale BF, rivelato dai diodi della 75 uniti assieme, tramite un potenziometro il cui cursore è collegato capacitivamente alla griglia controllo del triodo preamplificatore BF. Il controllo di tonalità è, invece, inserito sulla griglia controllo della finale audio e consiste in un condensatore di 5000pF in serie ad un potenziometro da 1M $\Omega$ , con cursore a massa.

Dal lato freddo del secondario del secondo trasformatore MF viene prelevata la tensione CAV, mediante una resistenza di 1M $\Omega$ . Essa polarizza le griglie controllo delle due prime valvole in modo inversamente proporzionale all'intensità del segnale radio ricevuto.

Osservando il frontale del ricevitore, si notano quattro manopole che corrispondono al controllo del volume sonoro più interruttore di rete (quella in alto a sinistra), al controllo di tonalità con deviatore Fono-Radio a strappo (in basso a sinistra), al comando della sintonia (in basso a destra) e al commutatore di gamma (in alto a destra).

Sul retro (vedasi Foto 5) si notano, partendo da sinistra, l'uscita del filo d'antenna, la targhetta con i dati del costruttore, la presa fono (P.U.), la presa di rete per eventuale pick-up (C.A.) la presa per altoparlante supplementare e il cordone d'alimentazione.

Il deviatore Fono-Radio esclude la convertitrice 6A7, scollegando da massa la sua resistenza di catodo, e pone in collegamento il lato caldo della presa FONO con l'ingresso BF del ricevitore.

- TRANSISTOR
- Ga-As FET
- TOROIDI E FERRITI
- AMPLIFICATORI MONOLITICI
- COMPENSATORI
- MODULI R.F.
- CONNETTORI
- CAVI COASSIALI
- MIXER



**ELETRONICA**  
COMPONENTI ELETTRONICI

Via Romana Vecchia, 266  
55100 Antraccoli - Lucca

tel. 0583.952.612  
tel./fax 0583.91109

URL: [www.adb-elettronica.it](http://www.adb-elettronica.it)  
E-mail: [edb@adb-elettronica.it](mailto:edb@adb-elettronica.it)

**ADB ELETRONICA**  
è vendita al dettaglio  
e per corrispondenza

**VIENI  
A  
TROVARCI!**

1km dall'uscita Capannori  
dell'Autostrada Firenze-Mare  
oppure su Internet!

[www.adb-elettronica.it](http://www.adb-elettronica.it)



# PROIETTORE A LED BIANCHI

*PER MEZZI MOBILI*

*Aldo Fornaciari*

Vogliamo, con quest'articolo, proporre ai Lettori un'alternativa efficiente ai proiettori di luce ad incandescenza per mezzi mobili e perché no, per torce elettriche e piccoli segnalatori portatili.

Fino ad alcuni anni fa l'illuminazione sia mobile che fissa utilizzava prevalentemente lampade a filamento, escluso particolari casi in cui la potenza o la particolare emissione imponeva l'uso di lampade a scarica di gas o ad arco, molto costose e di difficile reperibilità.

In questo periodo regnava incontrastata, in ambito domestico la "tristissima e lugubre circolina al neon". Più che una lampada, un'au-reola bianchiccia che appiattiva ogni colore, ogni manicaretto preparato nella cucina che illuminava, donando all'ambiente un'atmosfera di miseria fantozziana... Per fortuna gli anni sono passati e le lampade al neon sono state migliorate, hanno reattore interno, spesso di tipo elettronico, non sfarfallano più all'accensione e la luce emessa è corretta e gradevole. Queste lampade di norma durano molto di più delle corrispondenti a filamento e consumano circa quattro volte di meno. Fino a qui nessuna novità salvo l'affacciarsi sul mercato delle lampade a scarica Xenon per automobi-

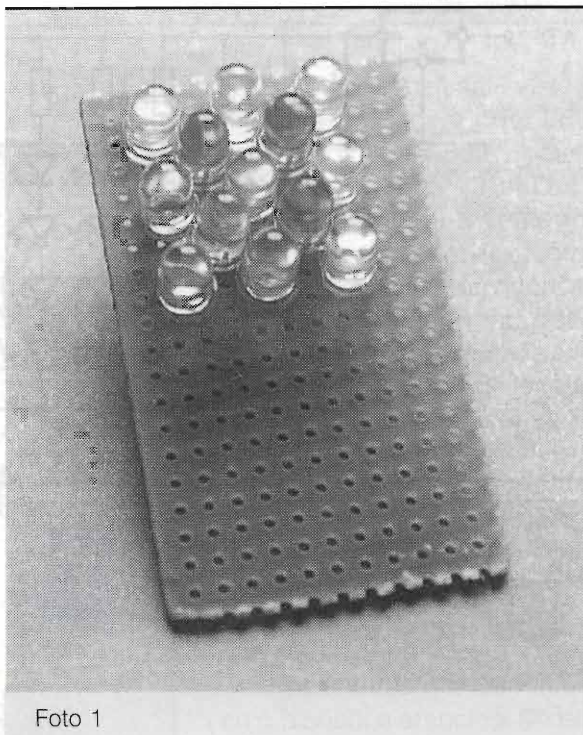


Foto 1



le, proiettori a luce candida, un poco bluastro che equipaggiano macchine di alta classe quali BMW, Mercedes, Audi ed altre. Ci siamo informati circa i costi di dette lampade e relativa elettronica e siamo rimasti davvero di stucco: le lampade costano quasi mezzo milione e l'elettronica anche di più! Volevamo proporre un circuito di questo genere ma ci limiteremo solo a proporve lo schema elettrico in figura 1 e 2, come mera informazione e null'altro visti i costi pazzeschi.

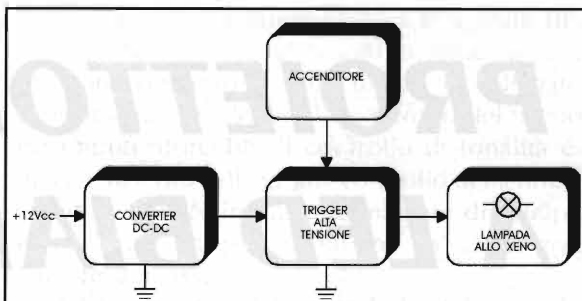


figura 1a - Schema a blocchi gruppo proiettore Xenon per auto.

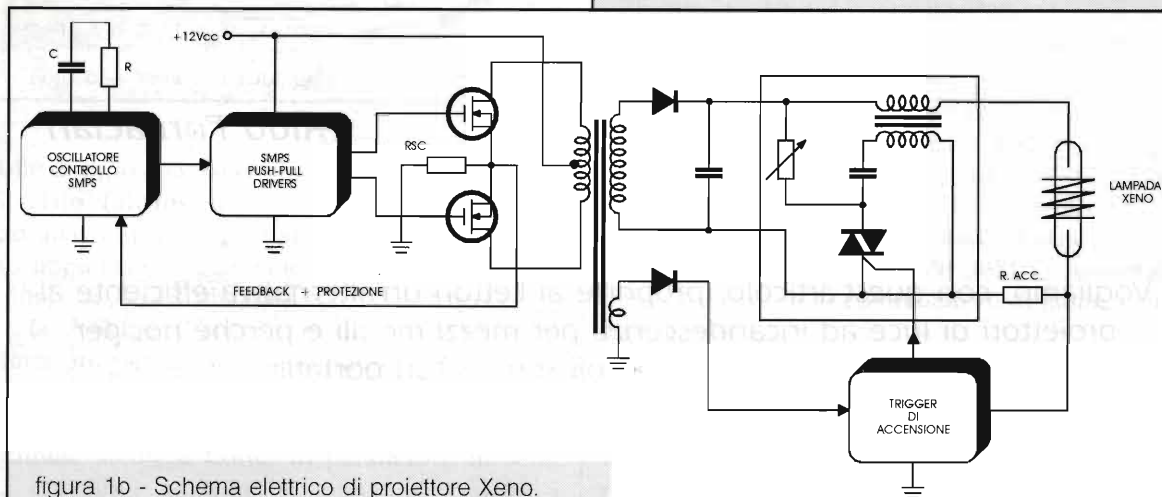


figura 1b - Schema elettrico di proiettore Xenon.

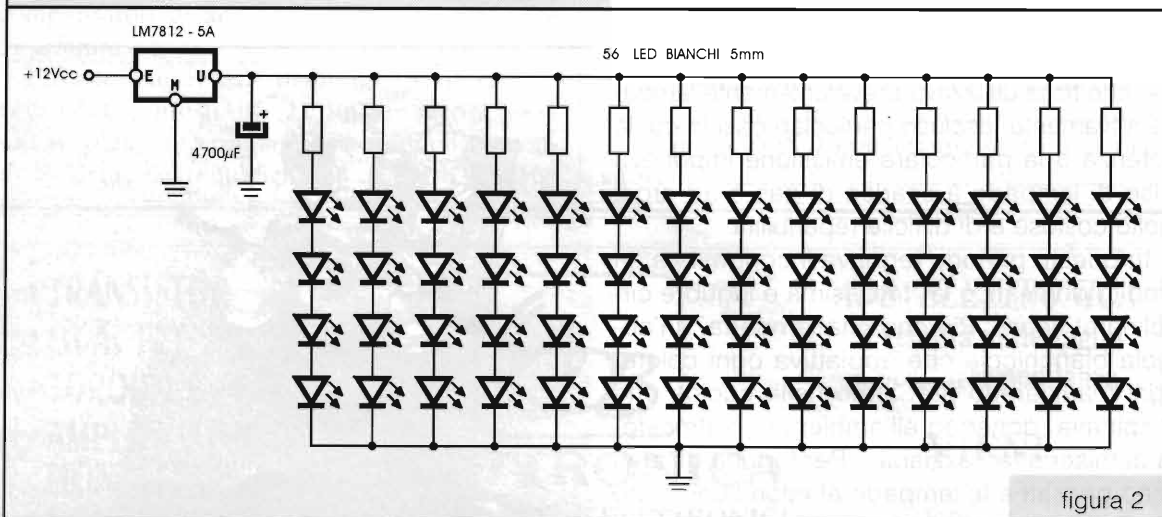


figura 2

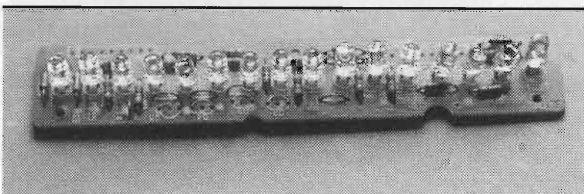
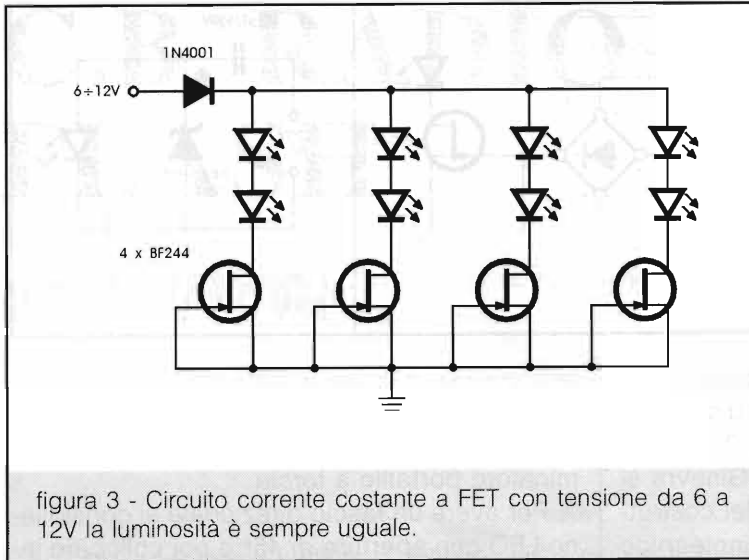


Foto 2

La novità che invece ci ha più colpiti è l'introduzione del LED ad alta luminosità bianco disponibile a prezzi interessanti e con potenze anche notevoli: fino a 3 candele di luce emessa con rendimenti molto alti e bassissimo consumo.

Il LED bianco si affianca ai LED rossi altis-



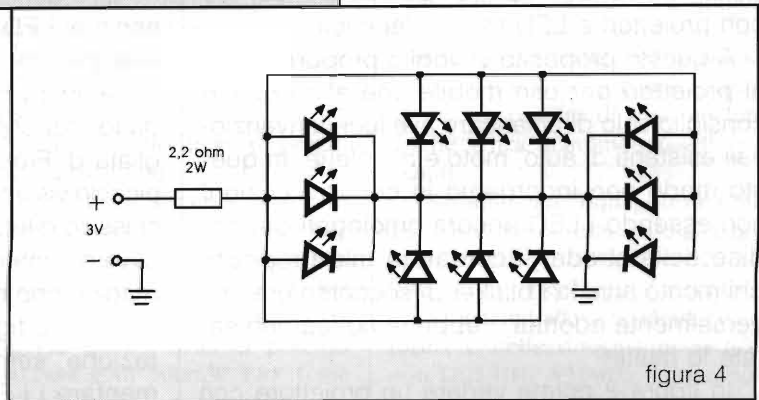


una decina di LED bianchi da 300mcd e li ho posti in blocchetto matriciale quadrato, ognuno con il suo bel resistore di limitazione di corrente ed ho fatto varie prove: il risultato è che di luce ne fanno davvero tanta; con dieci LED da 300mcd si hanno circa 3 candele globali, tanta potenza quanta una lampadina da torcia elettrica con lente ma, credetemi la luminosità e il rendimento non ha confronti.

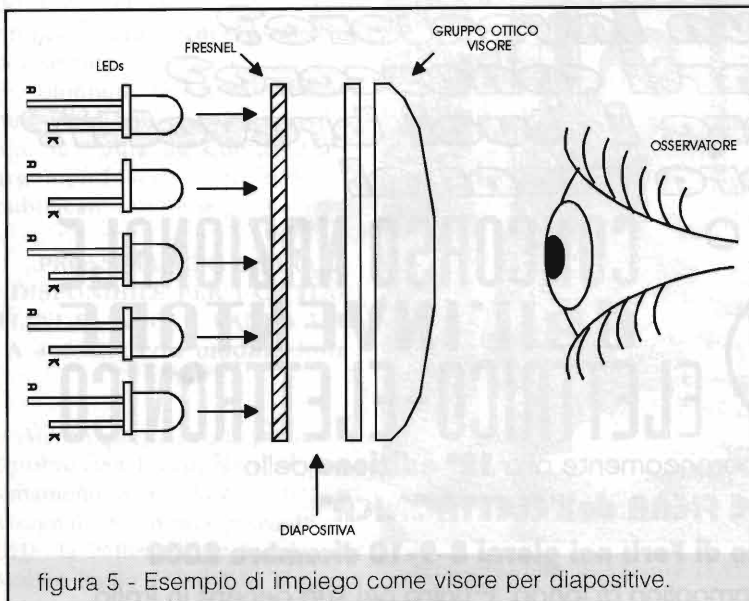
Poniamo ora di voler realizzare un faro da 55W di stessa po-

sima luminosità e gli arancioni all'AlInGap utilizzati in scriventi per pannelli stradali di avviso, autobus e quant'altro sia ben visibile e pilotabile da logica digitale computerizzata.

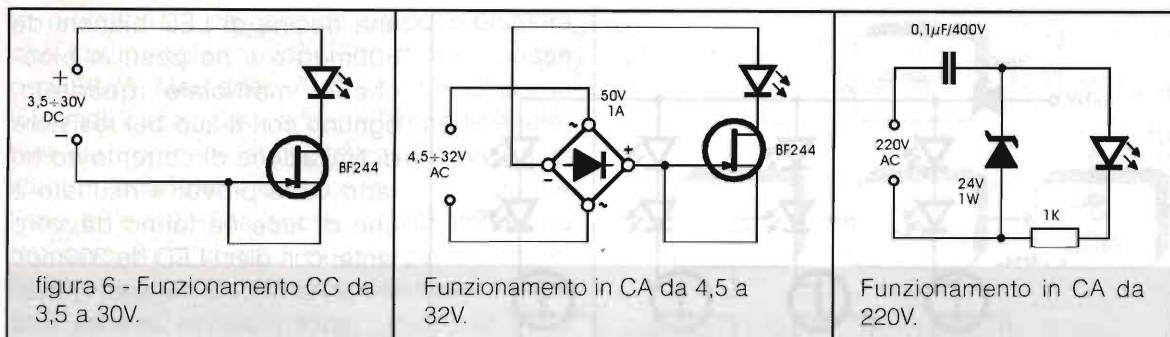
L'argomento dell'articolo sono però i LED bianchi che sono disponibili sui principali cataloghi di componente elettronica mail come RS e Distrelec in differenti esecuzioni e potenze.



Essendo scettico per natura ho acquistato | senza di quelli per auto convenzionali, visto il



maggiore rendimento dei LED misurato in circa il 300% potremo utilizzare circa 70 LED da 5mm con i seguenti vantaggi bassa dissipazione di calore, mortalità minima dei componenti che non risentono più dello stress meccanico in accensione e di vibrazione tipico delle lampade a filamento, assenza di alta tensione di accensione (a differenza dei proiettori allo Xeno), basso costo, luce bianchissima e soprattutto nessun black out in caso di bruciatura di uno o più LED, in questo caso si cambierà uno o più LED e null'altro. Sono già disponibili i chip bianchi o arancioni e rossi



in blocchetti completi di lente e zoccolo di inserzione tipo lampadina, le tensioni disponibili sono le più disparate, da 5Vcc a 220Vca. Al recente salone dell'automobile di Ginevra si sono visti i primi sforzi innovativi dei costruttori di automobili nel campo illuminotecnico con proiettori a LED molto piacevoli.

A questo proposito vi voglio proporre alcuni proiettori per uso mobile che al momento consiglio solo di affiancare alle luci convenzionali esistenti di auto, moto e biciclette. In questo modo non incorriamo in contravvenzioni non essendo i LED ancora omologati dal codice della strada. Ricordate a tale proposito chi montò anni fa i blinker di soccorso ora universalmente adottati... ebbene fioccarono salate le multe!

In figura 2 potete vedere un proiettore con LED bianchi della potenza di circa 18W che ha resa pari a circa 60W, completo di regolatore di

tensione da utilizzare in auto o in motocicletta.

In figura 3 possiamo vedere un proiettore per bicicletta infine la figura 4 mostra un illuminatore portatile a torcia.

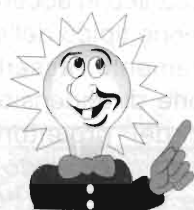
Per avere un fascio direzionale si consiglia un LED con apertura di 45° e poi collocare innanzi ai LED una bella lente tipo quelle utilizzate per i fari omofocali delle vetture.

La figura 5 propone un illuminatore a LED a quadretto che posto dietro ad una lente smerigliata di Fresnel potrà facilmente diventare un piccolo visore per diapositive senza incorrere nel classico difetto dei tipi a lampade convenzionali ovvero donare quel colore giallo rossastro all'immagine che non sempre è gradito.

L'ultima figura dell'articolo mostra la circuizione, semplicissima, che permette di alimentare i LED bianchi a tensione di rete oppure con un range variabile da 3 a 30Vcc.

Buon divertimento a tutti.

**Sei un inventore?  
Vuoi farti conoscere?  
Vuoi vendere i tuoi brevetti?  
Allora vieni al**



# 6° CONCORSO NAZIONALE dell'INVENTORE ELETTRICO-ELETTRONICO

Si terrà contemporaneamente alla **12ª edizione** della

**"GRANDE FIERA dell'ELETTRONICA"**

nel **Quartiere Fieristico di Forlì nei giorni 8-9-10 dicembre 2000**

Sarà sicuramente un vero trampolino di lancio. È unico nel suo genere in Italia.

**COPPE, PREMI e INCENTIVI e a TUTTI i PARTECIPANTI UNO SPAZIO GRATUITO**

**NON ASPETTARE!** Per maggiori informazioni telefona alla

**NEW LINE** snc organizzazione Tel./Fax 0547.300845 o Tel. 0337.612662 Internet: <http://www.oknewline.it>



# C.B. RADIO FLASH

*Livio Andrea Bari & C.*

Cari amici, CB vecchi e nuovi, siamo nuovamente insieme per la puntata di Novembre 2000 della nostra rubrica CB.

Si sente dire in giro che il mondo della radio dilettantistica, amatoriale e CB è in crisi. Qualche uccello del malaugurio profetizza la scomparsa della CB ma nel frattempo io resto ottimista e penso che stiamo attraversando una fase di reflusso, un punto di minimo nei cicli della storia della radio.

Torno a dire che presto o tardi, passata l'ubriacatura per Internet e per i telefonini, torneranno in molti a comunicare in modo semplice, rapido, economico utilizzando i ricetrasmittitori e magari proprio quelli di cui vi parleremo nel seguito.

Comunque la pensiate, benvenuti in queste pagine, se volete dire la vostra su questo e altri argomenti scrivetemi e sarete pubblicati!

**PROSSIMAMENTE SARÀ  
DISPONIBILE PER I CB ITALIANI LA NUOVA BANDA UHF  
A 446MHz con modulazione  
FM**

Mentre preparavo la puntata di Ottobre 2000 ho appreso che prossimamente verrà liberalizzata ed assegnata ai CB una nuova banda UHF, la PMR446 cioè la Personal Mobile Radio a 446MHz. Il nome

significa radio mobile personale nel senso di individuale.

La cosa interessante è che, finalmente, pare abbiano capito che con i 10mW della banda 432MHz CB si fanno solo 200m di portata nei centri abitati.

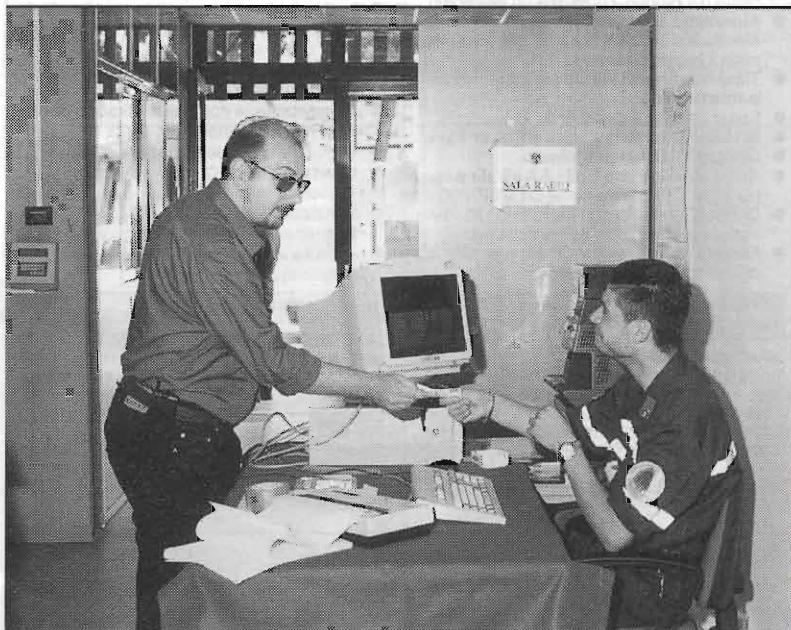
Per cui vanno bene, per usarli, davvero solo gli apparecchi LPD "taroccati" che come molti sanno passano a 100mW di potenza RF.

Con i nuovi apparecchi UHF PMR446 questa volta la potenza concessa è di 500mW ERP (cioè

effettivamente irradiati) e quindi ben più alta.

Con questi walkie-talkie certamente si potranno fare interessanti QSO con portate di qualche km anche senza manomettere gli apparati.

Naturalmente non poteva non accadere che la festa fosse guastata da un particolare non trascurabile: gli apparecchi che verranno omologati in Italia sono simili nella forma e nelle dimensioni ai già noti LPD UHF-432MHz ma hanno



Seminario FIR-CB Catania 11/06/2000. Registrazione dei partecipanti.



### ICOM - IC-446S

**Waterproof: resistente all'acqua**  
Stagno ad acqua e umidità (norme JIS 4)

**8 canali operativi**

**Tascabile, con antenna abbattibile**

**CTCSS encoder/decoder di serie**

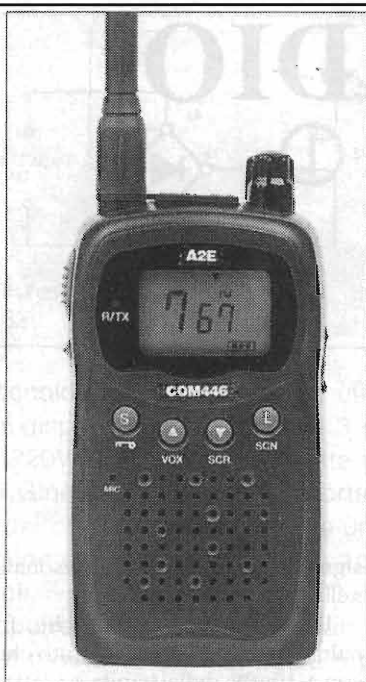
Con 38 codici programmabili, già incorporato

- **Funzione Smart-Ring:** controlla la presenza di stazioni di uno specifico gruppo entro il raggio di azione dell'apparato
- **Funzione Avviso di chiamata;** permette di inviare un tono di avviso ad un corrispondente del gruppo, come con un telefonino
- **Automatic Transponder,** per il controllo automatico della presenza di una stazione entro il raggio operativo
- **Time-out-timer 3 minuti** per temporizzare la trasmissione
- **Spegnimento automatico**
- **Indicazione batteria scarica e Power Save**
- **Display LCD retroilluminato**
- **Alimentazione con 3 pile AA alkaline** oppure con pacco batteria Ni-Cd MBP-202
- **Controllo remoto** con microfono HM-75A opzionale collegabile all'apposita presa
- **Fornito con antenna,** manuale, clip e cinghiello

Versione colore nero	Ref. 5-723-950
Versione colore giallo	Ref. 5-723-951

#### CARATTERISTICHE TECNICHE

**Gamma operativa:** 446.00625-446.09375 MHz • **Modulazione:** (FM) • **Alimentazione:** 3 pile AA alkaline (max 28 ore di autonomia) o al Ni-Cd • **Consumi:** < 500mA • **Stabilità in frequenza:** ± 2.5 kHz • **Risoluzione in frequenza:** 12.5 kHz • **Temperatura operativa:** da -20° a +55°C • **Dimensioni/peso:** 56 x 103 x 26.5 mm; 180g • **Potenza RF:** 500 mW ERP • **Sensibilità:** < 0.25µV (12 dB SINAD); -12 dBµV • **Uscita audio:** > 100mW su 8Ω con il 10% d.a.t.



### A2E - COM446

**8 canali in Simplex**

Ricetrasmittitore portatile facile da usare, molto robusto ed affidabile

**Waterproof**

Stagno all'acqua, utilizzabile anche in condizioni critiche

**Tone Squelch di serie e DCS 83 toni**

Tone Squelch CTCSS con 38 codici programmabili già incorporato

- **Circuito VOX**
- **Indicazione di batteria scarica**
- **Led indicatore di trasmissione e ricezione**
- **Funzione Scrambler** per la riservatezza delle comunicazioni
- **Blocco delle funzioni**
- **Retroilluminazione del display**
- **Alimentazione con 4 pile alkaline** oppure al Ni-Cd ricaricabili
- **Varie funzioni di scansione**
- **Interfacciabile PC**
- **Presenza per microfono/auricolare esterno**
- **Funzione Time-out-timer**  
Permette di temporizzare la trasmissione
- **Fornito con antenna,** manuale, clip e cinghiello

Ref. 5-716-100

#### CARATTERISTICHE TECNICHE

**GENERALI** • **Gamma operativa:** 446.00625-446.09375 MHz • **Modulazione:** F3E (FM) • **Alimentazione:** 4.8Vcc (Ni-Cd) o 6Vcc (alkaline) • **Stabilità in frequenza:** ± 0.0003% • **Temperatura operativa:** da -25° a +60°C • **Dimensioni/peso:** 62 x 109 x 34 mm; 140g  
**TRASMETTITORE** • **Potenza RF:** 500 mW ERP • **Emissioni spurie:** > -65 dB • **Deviazione in frequenza:** ± 2.5 kHz  
**RICEVITORE** • **Sensibilità:** < 0.35µV • **Selettività:** > -60 dB • **Risposte spurie:** > 70 dB

Era dalla fine degli anni '60 che i CB avevano almeno 23 canali disponibili sui loro ricetrasmittitori!

Davvero non ne fanno mai una giusta, questa volta nei portatili UHF ti danno la potenza che serve per non avere in mano un giocattolo ma ti bloccano su 8 canali (posizionati da 446,00625 a 446,09375MHz).

Naturalmente potete scommettere che presto si scoprirà che basta aprirli con attenzione e tagliare un ponticello o due o fare qualche altra piccola cosa ed ecco che diventeranno a chissà quanti canali...

Questi cervelloni, che stabiliscono le regole sono davvero dei tipi strani!

Difficile capire la logica dei loro ragionamenti...

In attesa di saperne di più ecco i primi due apparati di questo tipo che ho trovato sul catalogo Marcucci.

#### Notizie dalle Associazioni CB

Questo mese ricevo dal CLUB 27 - CATANIA, Associazione Affiliata F.I.R. - CB indirizzo C.P. 191 c.a.p. 95100 CATANIA e sede in Via Monti Sicani, 17 - 95030 Tremestieri Etneo tel. 095.336256 (con segr. tel.), fax 095.348502 una relazione sul seminario di aggiornamento svoltosi l'11 Giugno 2000 a Catania che pubblico subito:

*Il Club 27 SER Catania ormai da diversi anni opera nell'ambito della protezione civile e grazie all'esperienza acquisita i volontari hanno raggiunto alti livelli di preparazione. Inoltre è migliorata la qualità delle apparecchiature in dotazione ai soci. Poiché la tecnologia avanza speditamente, i responsabili della struttura catanese hanno ritenuto opportuno realizzare un seminario di aggiornamento e di studio. L'11 giugno, dunque, ha avuto luogo il seminario grazie anche alla collaborazione del Comune di Catania e del coordinamento delle associazioni di p.c., che pur essendo un giorno festivo, hanno messo a disposizione i locali.*

purtroppo solo 8 canali.

Veramente non comprendo il motivo di questa "stitichezza": si

potevano concedere i soliti 24 o 40 o 69 canali evitando di cadere nel ridicolo di concedere solo 8 canali.



Il Resp. Provinciale Sig. Francesco Finocchiaro apre i lavori del Seminario.

Tutta l'organizzazione di questo evento è stata sostenuta dai volontari del Club 27 Catania. In totale circa 50 operatori sono intervenuti dalle altre sedi FIR-CB della provincia catanese, dando vita ad una interessantissima giornata, mirata a migliorare la professionalità degli operatori radio SER. Il responsabile provinciale Sig. Finocchiaro Francesco, ed il presidente della struttura catanese, Sig. Vito Bailardo Marchese, hanno guidato tutta la macchina organizzativa.

La struttura FIR-CB catanese non è nuova ad incontri di questo tipo; però sino ad oggi sono stati realizzati dei "meeting", dove veniva data più spazio alla parte teorica... Stavolta è stata creata una sessione che consentisse ai volontari di vedere praticamente il funzionamento di alcune apparecchiature in dotazione al gruppo SER. In particolare, è stata installata una stazione packet su frequenze 27MHz della rete nazionale FIR-CB/SER, sono stati montati due apparecchi radio-fax, sono state preparate e provate le camere VC-H1 in 43MHz, ed altre ancora...

Questo seminario ha avuto anche il compito di migliorare la coesione tra i gruppi, in modo da rendere in futuro più efficace l'intervento operativo. Sono stati affrontati anche

argomenti strettamente pratici e non ultima, è stata presentata la modulistica che la FIR ha messo in campo per colmare certi vuoti, cui le associazioni facevano fronte con grande fantasia ma con altrettanta disomogeneità. Il materiale di cui sopra era stato presentato dai vertici della FIR-CB ad un seminario svoltosi a Castelnuovo di Porto nell'ottobre 1999. Con questa modulistica la Federazione, a livello nazionale, ha sottolineato la necessità di organizzarsi efficacemente anche sull'aspetto logistico.

Nell'ambito delle varie relazioni, interessante quella del Sig. Limina che ha cercato di sintetizzare le opportunità tecniche a disposizione sul mercato, ed ha accennato ad alcuni progetti futuri tra i quali l'implementazione del sistema APRS...

L'incontro è stato anche importante per chiarire gli aspetti burocratici delle attivazioni per gli interventi di protezione civile (DPR 613), avviso al datore di lavoro, rimborso delle spese vive sostenute ecc... Infine è stato consegnato ai partecipanti un CD-ROM nel cui interno sono stati inserite tutte le schede della modulistica, una presentazione realizzata con Power Point, e il programma TST-Host per quanto riguarda il packet.

Soltanto alle ore 17.30 circa si chiudevano i lavori con grande soddisfazione di tutti gli intervenuti. Desideriamo dunque ringraziare i seguenti gruppi:

CB MONTI EREI	- CALTAGIRONE
CB ETNA	- S. VENERINA
CB MARCONI	- MASCALI
CB ALTAIR	- VALVERDE
CB CLUB 27	- CATANIA

Per motivi interni non ha potuto partecipare al seminario il gruppo di Giarre (gruppo CB



Il Resp. del SER Catania Vito Marchesi Bailardo.



La Relazione sulla rete packet di Giulio Petrillo.

JONIO) al quale vanno i nostri auguri per il futuro.

Ricordiamo infine il nostro indirizzo di posta elettronica:

[cbclubct@tiscalinet.it](mailto:cbclubct@tiscalinet.it)

### Club Vecchi Ricordi CB

Questo mese Oscar cioè VINAVIL, antico CB e grande collezionista di baracchini d'epoca, ci parla dei guai giudiziari che hanno patito i primi CB a Bologna, quando la CB era illegale. E dopo i guai le gioie che potevano ricavare dai baracchini come il Tenko H21/4 che viene brevemente descritto per i tanti appassionati di questo nuovo Surplus.

Ciao Livio sono Vinavil op. Oscar, eccoti alcune schegge della Old CB Bolognese dei primi anni '70. Mi riferisco alla prima denuncia nei confronti di un CB, salvo errori e dimenticanze, bi. Troppo tempo è trascorso. L'unica cosa che ricordo con sicurezza sono le interminabili riunioni in casetta (così è chiamata affettuosamente da noi Old CB la sede dell'Associazione G. Marconi di Bologna). Ci riunimmo per cercare di risolvere nel migliore dei modi questa brutta storia. Fortunatamente, grazie all'impegno dell'Avv. Artelli, nostro socio onorario, Mickey Mouse fu assolto e venne restituito il Baracchino al nostro amico CB (vedi riproduzione articoli di giornale).

Sai Livio, mi ero completamente

dimenticato di possedere questo e altro materiale sia cartaceo che su cassetta stereo 7, con i relativi QSO dell'epoca, dico storici, ma forse non è la definizione giusta. I QSO sono precedenti alla manifestazione di Roma, alla prima scissione della Assoc. CB Marconi e alla nascita della Ass. CB Nettuno, e il famoso discorso dei parlamentari sulla legalizzazione della CB trasmesso in quasi tutta Italia contemporaneamente. Quanto tempo è passato Livio dalla nostra giovinezza!

"Rimescolando" tutto questo materiale mi pervade un po' di tristezza, forse è la giovinezza che si è allontanata? Chissà!

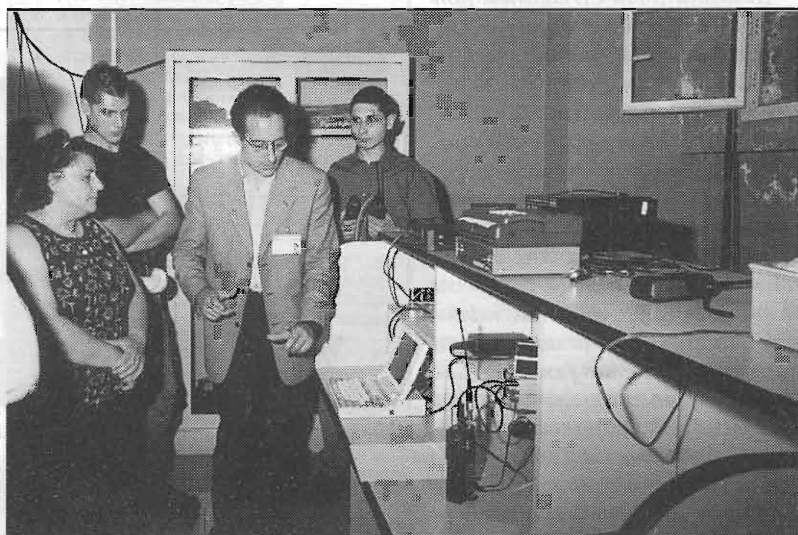
Livio non sono riuscito a con-

tattare i CB in oggetto, così ho cancellato nome e viso, a quei tempi eravamo come cane e gatto e poi non vorrei infrangere la nuova Legge sulla vita privata! Come spesso mi capita di fare ti voglio presentare un altro apparecchio CB della mia "collezione".

Il Baracchino di questo mese è il Tenko H21/4 distribuito dalla GBC, ventitre canali per barra mobile. Le sue buone prestazioni gli hanno permesso di ottenere una buona diffusione. Era molto utilizzato anche come stazione base. L'Old CB fotografato è stato acquistato nuovo dalla Ass. G. Marconi, ed usato in casetta dai soci. Con il passare del tempo il Baracchino ha subito le servizie del tempo tra cui l'installazione del canale 22 Alfa, il raddoppio dei canali e altre che non ricordo, sino a quando "San Transistor Finale" lo abbandonò.

Dopo essere stato dimenticato per svariati lustri bi, è rispuntato fuori durante una pulizia generale della casetta e manco a dirlo è stato regolarmente acquistato da me!

Il frontalino nero, le finiture con manopole cromate lucide, e il disco dei canali blu gli conferiscono un aspetto gradevole. Da sinistra, in alto, lo strumento per il segnale Rx o Tx, sotto la presa microfonica.



Alessandro Limina spiega il funzionamento di alcune apparecchiature.



Alcuni dei CB che a Bologna hanno avuto il sequestro delle loro apparecchiature. Pur dando atto alla magistratura della fondatezza del suo operato, essi hanno espresso il loro disappunto per la procedura adottata ed hanno chiesto la restituzione della loro apparecchiatura anche eventualmente sotto « sigillo ». Nella foto due appassionati « C.B. » (Mickey Mouse) e (Primavera) col redattore Federico Mancuso

## Notiziario dei CB bolognesi

Purtroppo manca il suo microfono originale ma ne ho adattato un altro dell'epoca. Al centro il commutatore dei canali, a destra in alto i due commutatori PA-CB e l'attenuatore LOC-DIS, sotto il controllo del volume con la funzione di interruttore generale, e lo squelch.

Nella parte posteriore la presa "antenna", la regolazione del filtro anti armoniche e TVI, la presa per l'altoparlante esterno e la presa per la funzione PA, per ultimo l'alimentazione (cavetto RS-NE). All'interno i componenti sono montati in modo verticale ma ordinatamente, buona e leggibile la serigrafia dei componenti, ci sono tre Test Point di controllo per: quarzi Master, frequenza di Tx, assorbimento del transistor finale ARF, che io ho sostituito con un 2SC1307, il pilota è un 2SC1018, i due transistor in controfase del modulatore/finale di B.F. sono posizionati in modo che non si riesce a leggere la loro sigla.

Con l'acquisto dei quattro volumi di schemi elettrici degli RTx CB cre-



devo di aver risolto tutto, bi, ma purtroppo lo schema del Tenko 21/4 non è presente. I quarzi sono montati su zoccolo e i loro valori sono quelli standard. È montato su zoccolo anche il relé di commutazione Rx-Tx della Omron. Bisogna prestare molta attenzione ai collegamenti: la Tenko ha utilizzato del cavetto di rame rigido, facile a rompersi. Le dimensioni in mm: L145 H60 P175, la potenza è 2,5W di portante 5-5,5W modulati. Il Baracchino funziona ancora.

L'unica cosa che mi disturba è il commutatore a levetta aggiunta con le varie modifiche che ha dovuto subire l'apparecchio e che

posizionati nel frontalino sotto al logo della Tenko. Dimenticavo di dire che ho ripristinato il CB H21/4 come era in origine, con i 23 canali, per il resto, come ho detto funziona...

'73 a tutti, un '88 alle XYL

Vinavil c/o  
Ass. G. Marconi  
C.P. 969  
40100 Bologna

Il GRAL - Gruppo Radioascolto Liguria, è lieto di comunicare la realizzazione di "Atlante Radio Onde Corte", iniziativa che pre-

## LE NUOVE NORME PER PARLARE NELL'ETERE

# Assolto il primo «CB» per il decreto Gioia

Sostenuto il principio secondo il quale nessuno può essere punito per un fatto che secondo una legge posteriore non costituisce reato

Interessante sentenza del pretore sul tanto discusso problema dei «CB», di coloro cioè che trasmettono e ricevono con la radio sulla cosiddetta «banda cittadina». In giudizio, un giovane è stato assolto per l'interpretazione del «decreto Gioia» che ha cercato di mettere un po' d'ordine nella intricata materia. Il regolamento non è stato ancora approvato tuttavia la difesa ha sostenuto che la norma transitoria poteva essere applicata. E questo anche perché, in questo momento, ci si trova nella singolare situazione di una norma che «supera» e quindi «rende inefficaci» quelle precedenti.

L'inizio della vicenda, risale ad alcuni mesi fa ed è legata ad una segnalazione di un radioamatore. Secondo l'accusa, una sera, nell'etere, erano state raccolte frasi che erano state ritenute non di persone autorizzate. Un certo «Mickie

Mause» trasmetteva sulla «banda cittadina».

Furono disposti degli accertamenti e l'ubicazione della «stazione pirata» venne identificata dalle parti di Monte San Pietro. Furono effettuati ulteriori accertamenti finché si giunse ad [redacted], 29 anni, residente appunto in quella zona. Fu effettuata una «sorpresa» che portò al recupero di una stazione.

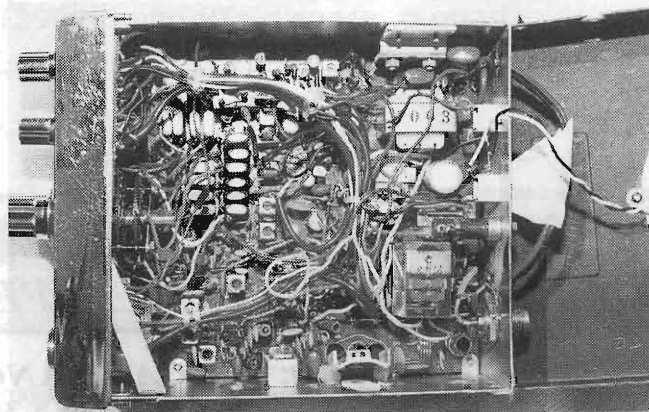
La questione del giovane, sospeso di essere «Mickie Mause», finì davanti al pretore che ritenne di pronunciare decreto penale di condanna, [redacted] fu condannato a 50 mila lire di ammenda per una legge del '31 (precedente all'entrata in vigore del codice postale); in più fu disposta la confisca dell'apparecchiatura.

L'imputato presentò ricorso. La causa è stata così discussa davanti al pretore dottor De Robertis. Il difensore, avvocato Artelli, ha sostenuto

che l'ultimo «decreto Gioia» (anche se non c'è ancora il regolamento) modifica la situazione precedente.

Ti legale ha citato anche l'articolo due del codice penale che stabilisce il principio secondo il quale: «Nessuno può essere punito per un fatto che, secondo una legge posteriore, non costituisce reato». Ha rilevato che l'apparecchiatura posta sotto sequestro, rientra nei limiti tollerati dalle nuove disposizioni, ed ha chiesto l'assoluzione dal più grave reato.

Per l'uso della sigla «Mickie Mause» (è vietata anche dalla nuova legge) ha affermato che non vi è alcuna prova che quella sigla corrispondesse proprio al giovane chiamato in giudizio. Il Pretore ha assolto [redacted] dall'uso dell'apparecchio senza licenza perché il fatto non costituiva reato; lo ha assolto dall'uso abusivo della sigla per non aver commesso il fatto.





vede la composizione di cinque tabelle relative ai continenti geografici ed alle corrispondenti nazioni di appartenenza (in ordine alfabetico), all'interno delle quali sono riportate indicazioni utili all'ascolto in Italia e dati per la conferma QSL di emittenti di radiodiffusione operanti in onde corte, necessariamente incompleti ma sempre aggiornati. È stato presentato su Elettronica Flash nella rubrica CB a pag. 84 della rivista di Settembre e Ottobre.

Per riceverne una copia, spedita a mezzo lettera, inviare 5000 lire al seguente indirizzo:

GRAL c/o  
Luca Botto Fiora  
Via al Carmelo 5/5  
16035 Rapallo (Genova)

"Atlante Radio Onde Corte" viene inviato come allegato gratuito ai Lettori di "Media News", magazine mensile del Gruppo Radioascolto Liguria.

#### **Come mettersi in contatto con la rubrica cb**

Sarà data risposta sulla rubrica a tutti coloro che scriveranno al coordinatore (L.A. Bari, Via Barrili 7/11 - 16143 Genova) ma dovranno avere pazienza per i soliti terribili tempi tecnici. Chi desidera ricevere una risposta personale deve allegare una busta affrancata e preindirizzata con le sue coordinate.

La rubrica CB è un servizio che la rivista mette a disposizione di tutti i lettori e di tutte le Associazioni ed i gruppi CB.

Le Associazioni CB e i lettori che inviano al responsabile della rubrica CB materiale relativo a manifestazioni, notizie CB ecc. per una pubblicazione o una segnalazione sulla rubrica sono pregati di tenere conto che il redattore della rubrica CB spedisce i testi ed i materiali a Bologna per la stampa con un anticipo consistente. Perciò il materiale dovrebbe essere inviato tre mesi prima del mese di copertina della rivista in cui si chiede la pubblicazione. Non verranno ritirate le lettere che giungono gravate da tassa a carico del destinatario!

**Elettronica Flash, la rivista che non parla ai Lettori, ma parla con i Lettori.**

## **MICRA - ELETTRONICA MERCATINO PERMANENTE DEL SURPLUS**

**A GAGLIANICO, VIA GALLIANO 86 - BIELLA**

APERTO il SABATO e la DOMENICA dalle 8,30 alle 12 e dalle 14,30 alle 19

TEL. 015/541.563 ~ FAX 015/542.548

APERTO anche il MERCOLEDÌ e GIOVEDÌ  
A CAVAGLIÀ, VIA PASTORE 9

dalle 9 alle 12 e dalle 15 alle 19

TEL. 0161.967.326 - FAX 0161.966.377

Potrete trovare:

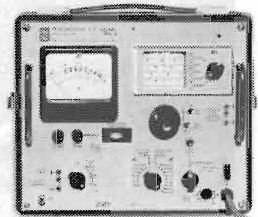
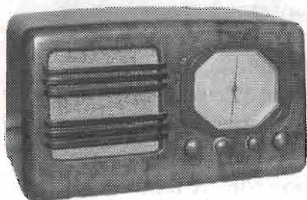
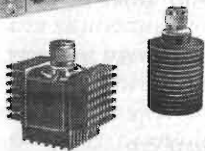
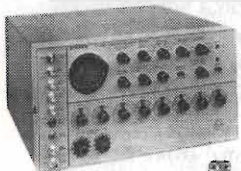
**RADIO D'EPOCA**

**VALVOLE**

**STRUMENTAZIONE**

**RICAMBISTICA USATA**

**DI OGNI TIPO**







# VOX IN CW PER FT290R



*Daniele Cappa*

Si tratta di un circuito minuscolo che si occupa di commutare l'RTx in trasmissione non appena è stato abbassato il tasto, per riportarlo in ricezione pochi attimi dopo che il tasto è stato rilasciato. È valido per l'FT290R o altri RTx d'epoca, o quasi.

Il circuito è alimentato da una batteria a 9V, anche se può essere alimentato direttamente dall'RTx, il suo consumo è inferiore a  $1\mu\text{A}$  quando è a riposo per salire a meno di 2mA a tasto abbassato, valori talmente bassi da permetterci di alimentare tutto senza usare neppure un interruttore!

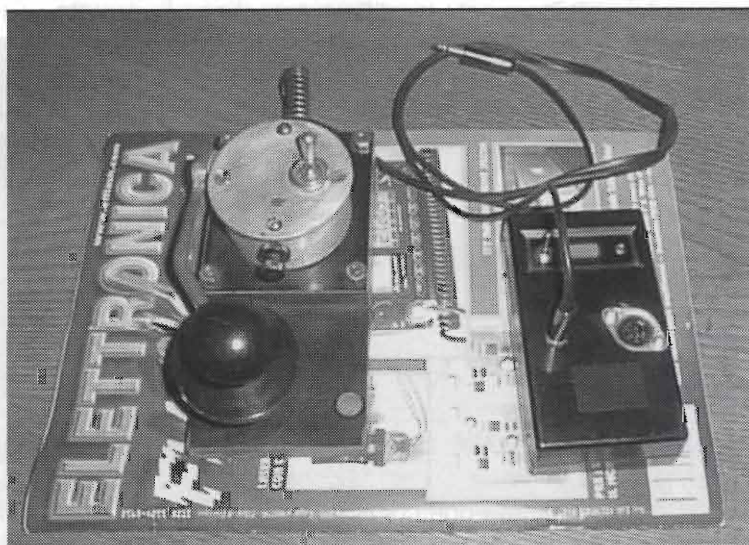
Le dimensioni sono tali da poter comodamente essere inserito all'interno dell'apparato, anche se questo è un FT290, un IC202 o portatili simili della vecchia generazione.

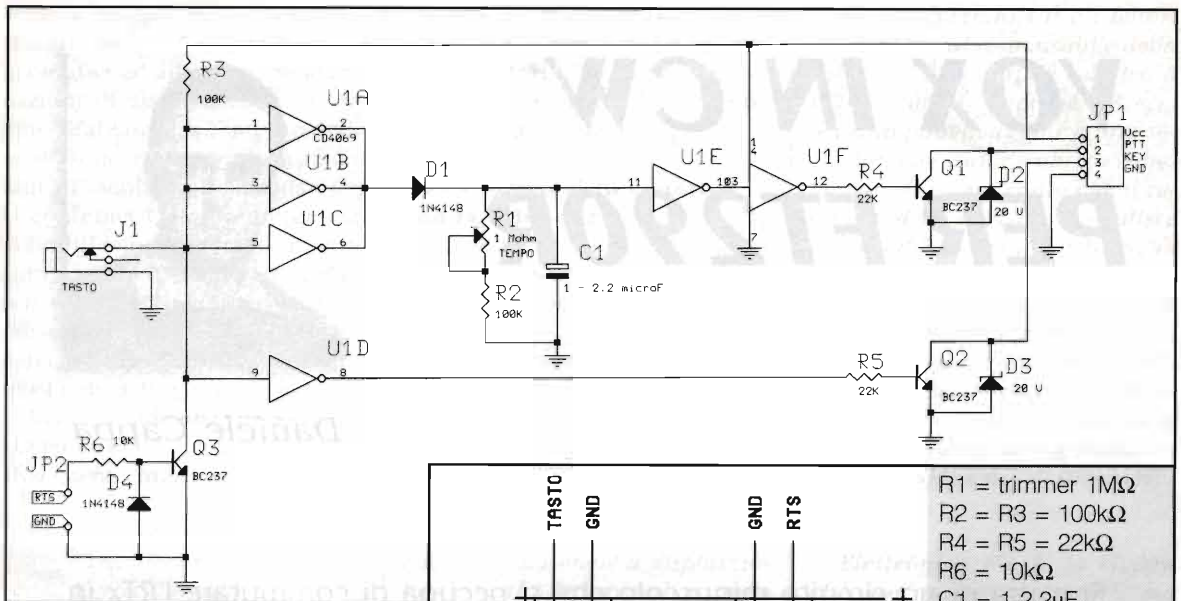
Le commutazioni verso la radio, ovvero il segnale KEY e PTT, avvengono verso massa tramite due transistor identici il cui collettore è collegato al segnale corrispondente.

Il transistor che fa capo all'ingresso KEY della radio non fa che ripetere la manipolazione che avviene sul tasto, mentre il comando PTT è in ritardo di alcune centinaia di millisecondi e mantiene la radio in TX anche durante le pause della manipolazione evitando la

fastidiosa commutazione a mano tipica di tutti gli apparati di una quindicina di anni fa, tra questi possiamo citare la vecchia serie Kenwood, TS700, TS770, la serie Icom IC201, IC202, IC211 oltre il citato e sempre presente FT290R Yaesu.

Sul prototipo è presente un altro transistor che permette di sfruttare la manipolazione fornita da





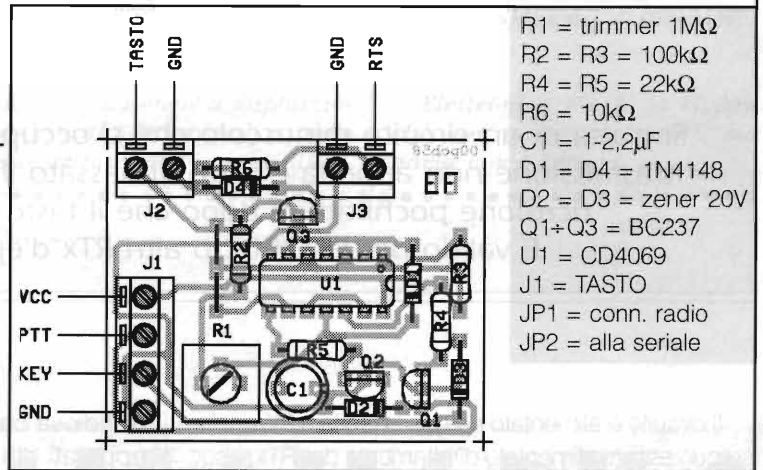
un PC, tramite la presa seriale, per effettuare "allenamenti di gruppo" grazie all'ottimo programma CwTools di IK1ZA, Massimo. Presumo che altri programmi analoghi abbiano la medesima possibilità e che sia possibile usarli per trasmettere le lezioni di allenamento in radio. Nel caso la cosa non sia di nostro interesse basta non montare il transistor Q3, resistenza e diodo di base.

Il tempo di ritardo con cui il PTT è disattivato rispetto al momento in cui il tasto è stato rilasciato per l'ultima volta è regolabile tramite il trimmer, e varia da 100 a 500 mSec circa, valori che possono essere ulteriormente modificati semplicemente aumentando o diminuendo il condensatore elettrolitico C1 collegato al trimmer.

Il collegamento esterno all'apparato può essere realizzato direttamente sul jack del tasto e sulla presa microfonica, dove andrà collegato solo il pin che fa capo al PTT.

L'impegno e il materiale per realizzare questo circuito sono veramente ridotti al minimo, alcune decine di minuti e il costo di due caffè sono sufficienti a montare tutto su un ritaglio di millefori.

Il materiale impiegato proviene tutto da recuperi, anche il contenitore era un ex telecomando da apricancello giunto ormai al suo terzo riciclo. I transistor sono NPN da commutazione, i soliti BC237 o analoghi; tra i due comandi dell'RTX e massa è stato aggiunto un diodo zener da 20V



(qualsiasi valore compreso tra 18 e 27 volt andrà ugualmente bene) il cui compito è di eliminare eventuali sovratensioni che potrebbero crearsi ai capi della bobina di un eventuale relé nel momento del suo rilascio. Evento che potrebbe danneggiare il transistor di comando.

Il circuito si presta ad innumerevoli modifiche, del CMOS usato possono restare libere molte porte che potrebbero essere usate per aggiungere un generatore monitor di tono, oppure il comando può essere duplicato su un tasto e su un bug, le possibilità sono veramente molte, chiunque sarà sicuramente in grado di effettuare da sé le modifiche che riterrà più utili.

Lo stampato consiste in una piastrina da 4 per 5 centimetri circa, monofaccia su cui trovano posto tutti i componenti, compresi sei ponticelli a filo da realizzarsi sul lato saldature con filo da cablaggi molto fine.

Sono valide le solite raccomandazioni: attenzione alla polarità dei diodi, del condensatore elettrolitico e dei tre transistor.



# K51-AVR

## SCHEDA DI SPERIMENTAZIONE PER MICRO FAM. 8051 ED AVR



1ª parte

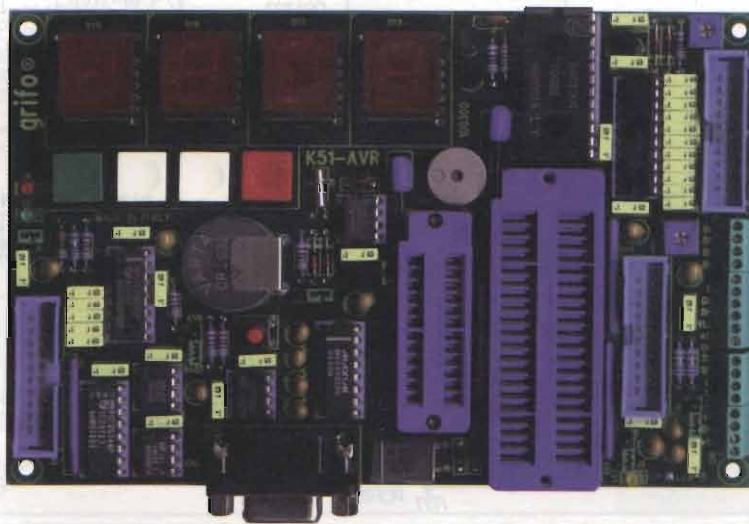
Salvatore Damino

Se l'obiettivo di un buon progetto è quello di ottenere il massimo risultato con il minimo sforzo penso che questa realizzazione rappresenti proprio un buon esempio.

In uno spazio di soli 145 cmq è concentrata una serie di risorse che consentono di intraprendere lo studio e la sperimentazione delle seguenti tipologie di controllo ed interfacciamenti:

Gestione di periferiche simultaneo I2C-BUS tramite solo 2 linee di I/O della CPU:

- Real Time Clock PCF 8583 con batteria al Litio, RAM e Sveglia.
- Controllore display da 4 digits a LED da 7 Segmenti tipo SAA 1064.



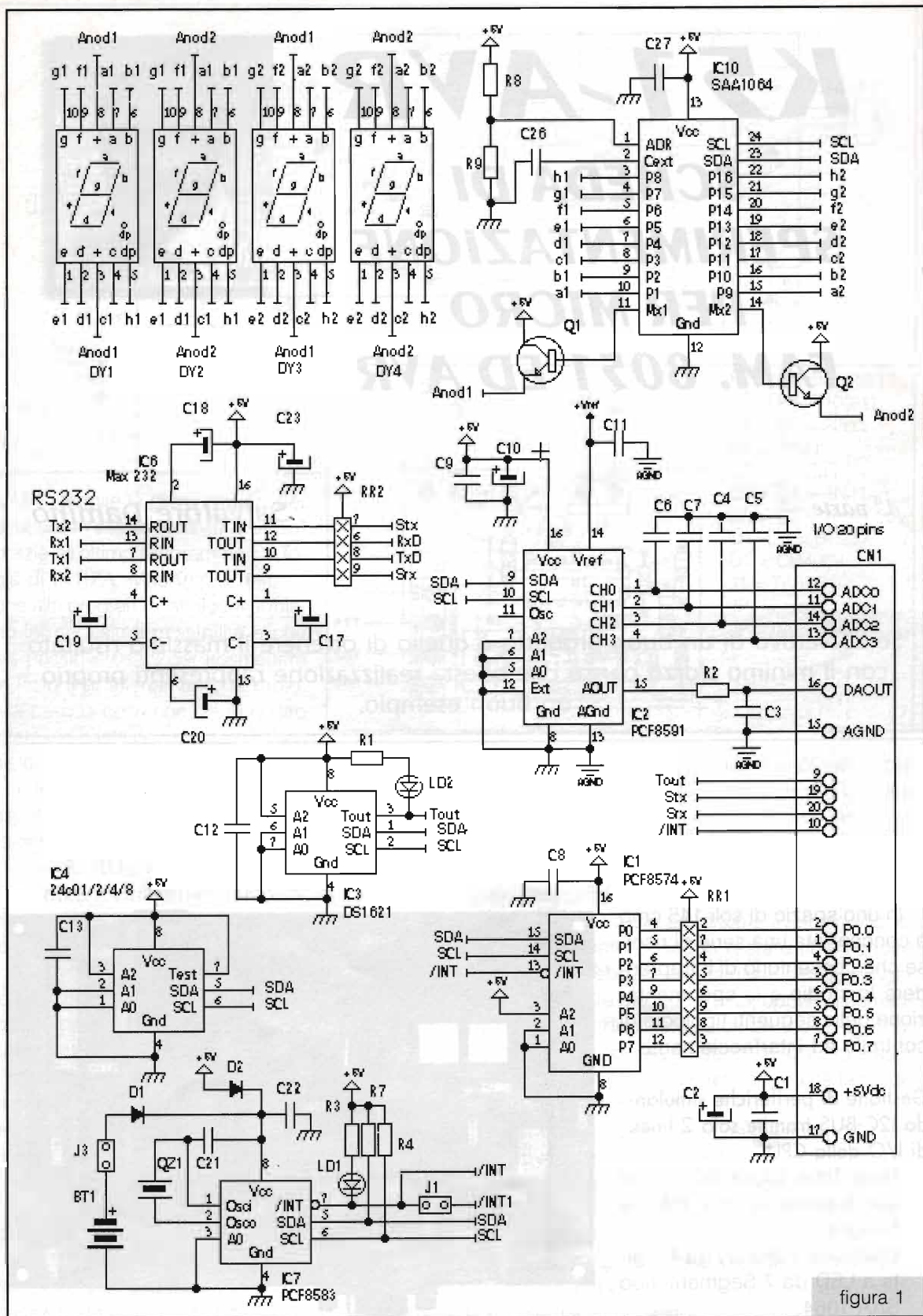


figura 1

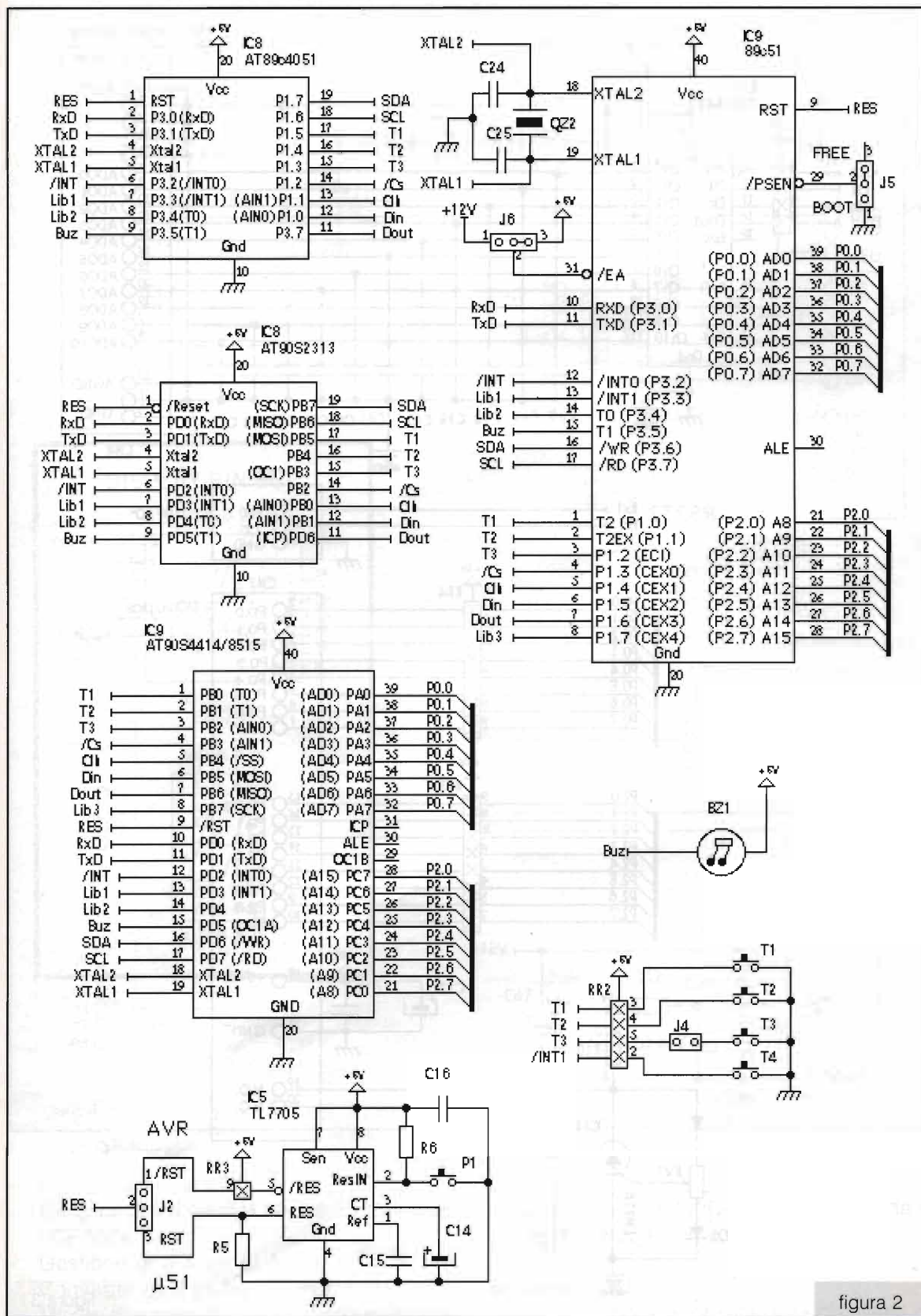


figura 2

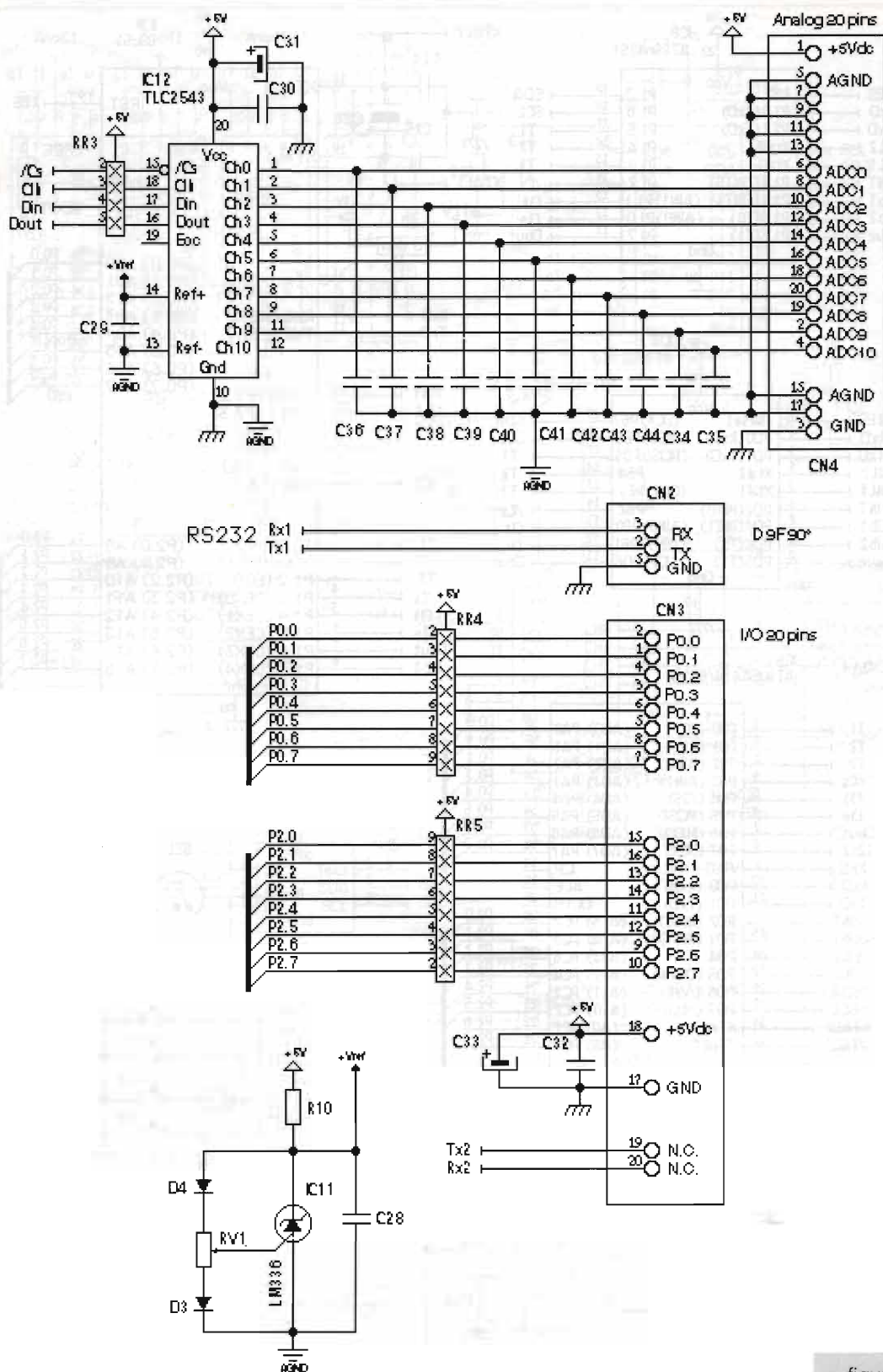


figura 3

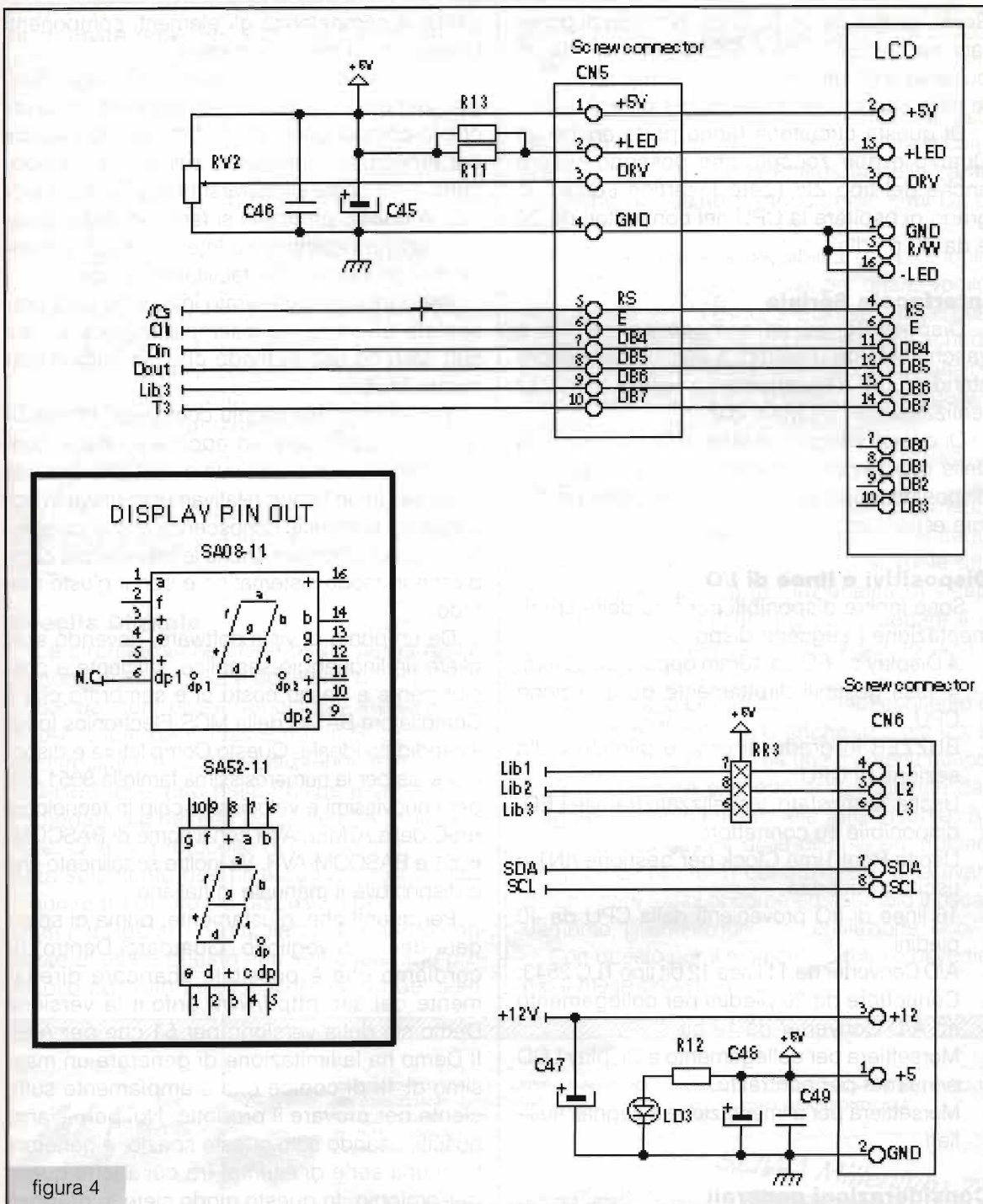


figura 4

- E2 Seriale tipo 24C08.
- Gestione di 8 linee di I/O bidirezionali tramite PCF 8574.
- Gestione di 4 linee di A/D ed una di D/A Converter da 8 bit tramite PCF 8591.
- Misura di temperatura e gestione termosta-

- to tramite DS 1621.
- Due morsetti del I2C-BUS disponibili da e per il mondo esterno.

**Sezione CPU**

Questa sezione è formata dalla circuiteria di



Reset, gestita da un TL 7705, in grado di generare sia il RESET che il /RESET negato; da un pulsante e da un Jumper a 3 vie per commutare nella condizione di uso del 51 o degli AVR.

Di questa circuiteria fanno parte anche un Quarzo e due zoccoli, che possono essere anche del tipo ZIF (Zero Insertion Force), in grado di ospitare la CPU nei contenitori da 20 e da 40 piedini.

### Interfaccia Seriale

Disponibile, su un comodo connettore a vaschetta D da 9 piedini a 90°, un connettore standard per il collegamento seriale in RS232 realizzato con un MAX 202.

Di questo integrato è stata utilizzata una sola delle due sezioni disponibili. Rimane quindi a disposizione utente la seconda sezione per future espansioni.

### Dispositivi e linee di I/O

Sono inoltre disponibili per fare della sperimentazione i seguenti dispositivi:

- 4 Display a LED da 13mm oppure da 20mm.
- 4 Tasti gestibili direttamente dalla sezione CPU.
- BUZZER in grado di essere pilotato dalla sezione di CPU.
- Uscita Termostato, visualizzato tramite LED, disponibile su connettore.
- Uscita Real Time Clock per gestione /INT o uscita frequenza.
- 16 linee di I/O provenienti dalla CPU da 40 piedini.
- A/D Converter da 11 linee 12 bit tipo TLC 2543.
- Connettore da 20 piedini per collegamento ad A/D Converter da 12 bit.
- Morsettiera per collegamento a Display LCD e trimmer per contrasto.
- Morsettiera per alimentazione e segnali ausiliari.

### Considerazioni generali

Tramite la K51-AVR viene data l'opportunità di poter disporre di un hardware noto e documentato sia da un punto di vista hardware che software con cui poter intraprendere qualsiasi percorso formativo che, partendo da semplici sperimentazioni, consente di crescere in esperienza e complessità fino a maneggiare con padro-

nanza e competenza gli elementi componenti l'elettronica a micro controllori.

Con il pretesto di costruire un Orologio Sveglia verranno introdotti i vari elementi circuitali che lo compongono dando tutte le informazioni per reperire le informazioni sull'uso dei componenti e sul come procurarsi i rispettivi fogli tecnici. A questo proposito si farà uso della documentazione reperibile su internet di cui verranno dati gli indirizzi per facilitarne la ricerca.

Per ogni nuovo integrato introdotto sarà presentato un semplice esempio esplicativo sul suo corretto uso in modo che sia immediatamente fruibile.

Vari esempi, via via più complessi, consentiranno di apprendere ed applicare i nuovi concetti fornendo una continua e costante crescita culturale. In un tempo relativamente breve Vi troverete tra le mani la conoscenza che vi consentirà di poter affrontare anche le imprese più complesse in modo sistematico e con il giusto metodo.

Da un punto di vista software, dovendo scegliere un linguaggio semplice, efficiente e possibilmente a basso costo ci è sembrato che il Compilatore BASIC della MCS-Electronics fosse il candidato ideale. Questo Compilatore è disponibile sia per la numerosissima famiglia 8051 che per i nuovissimi e velocissimi chip in tecnologia RISC della ATMEL AVR con il nome di BASCOM-8051 e BASCOM-AVR. Va inoltre sottolineato che è disponibile il manuale in Italiano.

Per quanti che, giustamente, prima di spendere dei soldi vogliono "Guardarci Dentro" ricordiamo che è possibile scaricare direttamente dal sito <http://www.grifo.it> la versione Demo sia della versione per 51 che per AVR. Il Demo ha la limitazione di generare un massimo di 1k di codice che è ampiamente sufficiente per provare il prodotto. Noi però siamo riusciti, usando solo questo spazio, a generare tutta una serie di esempi tra cui anche quello dell'orologio. In questo modo siete in grado di fare tutte le prove del caso prima di avventurarvi nella eventuale costruzione.

In questa prima parte faremo uso delle piccole CPU da 20 piedini. Per poterle usare sarà necessario avere accesso ad un programmatore che sia in grado di scrivere il programma nel chip del microcontrollore usato. Se pensa-





te di usare un AT89C2051 da 2k oppure un AT89C4051 da 4K di FLASH le possibilità sono:

- Rivolgervi a qualche amico che vi programmi i micro.
- Autocostruirvene uno. Nel sito <http://www.grifo.it> ci sono schemi e disegno dello stampato.
- Comperarne uno. In questo caso ci sono parecchie possibilità:
  - Comperare il SIM2051 che fa sia l'emulazione che la programmazione.
  - Scegliere il 51&AVR-Prog che programma entrambe le famiglie.
  - Prendere un Modulo Adattatore per un programmatore di EPROM.

Nel caso che pensiate di usare il RISC AT90S2313 sono valide le sole ultime due soluzioni.

### Sveglia Digitale

La circuiteria che viene usata per la realizzazione della sveglia è costituita dal RTC PCF 8583; dal controllore del display a 7 segmenti SAA 1064; da 4 Tasti e da un Buzzer. Questa circuiteria è pilotata utilizzando il protocollo I2C-BUS inventato dalla Philips e largamente impiegato sia nel campo civile che professionale. Questo protocollo di comunicazione utilizza solamente due fili e consente di far colloquiare tra di loro sia dispositivi periferici che unità intelligenti. Il Compilatore BASCOM consente di usare questo non semplicissimo protocollo ad "Alto Livello" cioè dando dei sem-

plici comandi, e senza assolutamente preoccuparsi di conoscere o capire il protocollo medesimo.

Per quanti volessero approfondire questo discorso consiglio di leggere la chiara e completa trattazione che la Philips fa delle caratteristiche di questo protocollo nei suoi Data-Book.

Per sottolineare la flessibilità del protocollo I2C-BUS basta ricordare che, per quanti vogliono sperimentare la circuiteria presentata, è possibile impiegare anche la comodissima scheda GPC® F2, che moltissimi hanno già acquistato od hanno costruito, su cui è possibile debugare e provare tutti i programmi presentati.

### Operatività

La sveglia presenta i comandi di correzione dell'ora e di rappresentazione. Consente inoltre di fissare un orario a cui si vuole attivare la suoneria con le funzionalità di sleep, snooze, ecc. Consente inoltre di dettare il livello di luminosità del display scelto tra i 3 disponibili.

La batteria al Litio di cui è dotata consente di non perdere il settaggio anche in assenza di alimentazione ed inoltre ha una memoria tampinata di 256 byte che può essere gestita dall'utente in abbinamento alle altre risorse. Ad esempio può gestire delle diverse ed indipendenti fasce orarie in cui attivare o disattivare determinate funzioni come ad esempio il riscaldamento, l'illuminazione, la ventilazione, ecc.

Con questo per il momento è tutto e ci vediamo il mese prossimo.





**Alinco DJ-S41C**  
Ricetrasmittitore LPD  
210.000 + IVA  
Omologato P.T.T.

VIA DEI DEVOTO 158/121 - 16033 - LAVAGNA (GE)  
TEL 0185/321458 - 0185/370158  
FAX 0185/312924 - 0185/361854  
INTERNET : WWW.ALFARADIO.IT  
E-MAIL : ALFARADIO@ALFARADIO.IT

VENDITA ALL'INGROSSO E AL DETTAGLIO,  
ANCHE PER CORRISPONDENZA.

**OFFERTISSIMA!!!**

**Magellan GPS 315**

GPS a 12 canali con uscita dati.  
**Database con tutte le città del mondo.**  
370.000 + IVA

**NOVITA'!!!**

**SEIWA Millenium 7**

GPS cartografico con antenna incorporata.  
Anche con cartografia stradale.  
1.650.000 + IVA

# RICETRASMETTITORI VHF SEMPRE A PORTATA DI TASCA



**NEL  
DIAMETRO  
DI UNA  
MONETA  
LA PIÙ  
AVANZATA  
TECNOLOGIA**

## CT 22

Possibilità di memorizzare fino a 72 canali (più uno di chiamata programmabile), di utilizzare uno dei 6 tipi di scanner programmabili, di rispondere al paging e visualizzare la selezione frequenza/canali. Comprensivo di DTMF e di controllo della pre-emissione e invio toni relativa.

## ALAN CT 145

Apparato professionale con tastiera frontale a 18 tasti, il suo display a cristalli liquidi, permette di visualizzare tutte le funzioni attivate.

Il CT 145 ha la possibilità di memorizzare 20 canali (più uno prioritario).

### Accessori in dotazione:

Un portabatterie da 4 stilo 1,5 V - Un portabatterie da 6 stilo 1,5 V - Una antenna in gomma - Una cinghietta da polso - Un manuale istruzioni in italiano.

## ALAN CT 180

Di dimensioni molto ridotte e molto leggero, si presta ad un uso radioamatoriale e professionale. Con i tasti in rilievo e illuminati. Tutti i dati vengono riportati sul pratico display a cristalli liquidi, possibilità di memorizzare 20 canali, vasta gamma di accessori.

### Altre funzioni:

Scan multifunzione • Dual Watch • Semi duplex (trasmette su una frequenza e riceve su un'altra) • PTT lock per impedire la trasmissione.

CE

CTE INTERNATIONAL

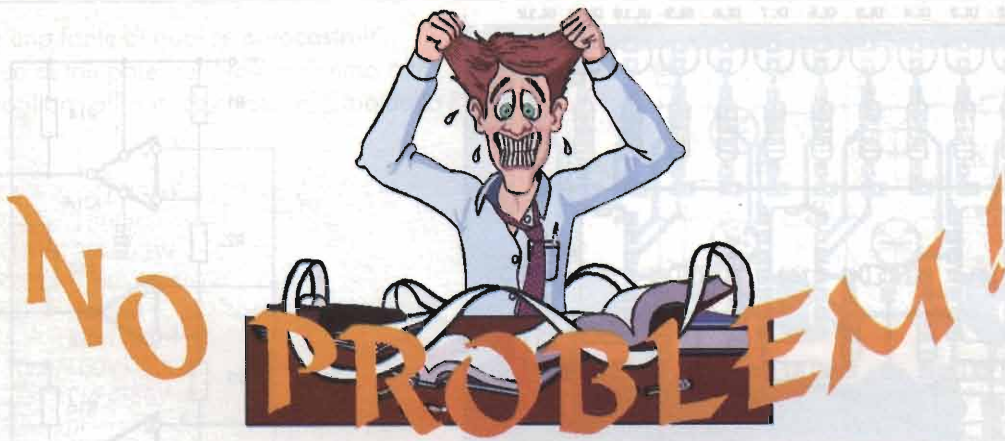
Via Roberto Sevardi, 7 • 42010 Mancasale Reggio Emilia (Italy)

• Ufficio Commerciale Italia 0522/509420 • FAX 0522/509422

• Ufficio Informazioni / Cataloghi 0522/509411

Internet EMail: consit.com@cte.it - Sito HTTP: www.cte.it





*Sono un poco preoccupato: in laboratorio mi è passato per le mani un amplificatore per automobile passatomi da un amico perché erano, a suo dire, "saltati i terminali", ben conscio di quello che diceva rafforzava la dose ricordando di aver sentito puzza di bruciato (quella puzza ben la immagino visto il carboncino che sveltava dal circuito stampato), ebbene l'amico con la parola "terminali" voleva intendere i "finali" della sezione di potenza ma a me è venuta in mente un'operazione terminale da fare all'apparecchio ovvero: "put in trash" in inglese o in bolognese "caza in t'al rosch" (butta via tutto in italiano).*

*In seguito l'amico mi confessò di aver utilizzato l'amplificatore con ben otto casse, quattro per canale, ognuna da 4W... e poi si meravigliava della rottura... Roba da pazzi!*

*Altre chicche che ho sentito sono di questo tenore: ho connesso un diffusore per errore alla rete 220V, che si sia rovinato? NOOO! Ha gradito! Oppure la tastiera del PC non funziona più, e dire che l'ho pulita col Pronto Mobili... Ho lasciato la telecamera al sole e ora l'LCD è tutto nero... è normale?*

*Suvvia, errare è umano, ma almeno leggiamo le istruzioni e usiamo la testa e... in caso di dubbi, basta chiedere! E ora vai con la rassegna elettronica di questo mese...*

## REALIZZAZIONE DI UN CONTAGIRI DIGITALE

Salve a tutti, vorrei autocostruirmi un contagiri digitale per la mia moto di cui per altro dispongo già un probabile circuito.

La moto dispone già di un contagiri analogico, che per "contare" appunto, il numero di giri del motore, fa uso di un segnale proveniente dalla bobina d'accensione della moto stessa.

Per realizzare questo contagiri digitale, avevo pensato di prelevare lo stesso segnale, di tipo analogico, usato dal contagiri originale della moto, e convertirlo, tramite un convertitore ADC (Analogico/Digitale) di tipo Flash, in un segnale di tipo digitale, che infine userò per pilotare una serie di circa 14 diodi LED.

Vi chiedo, se possibile, di provare per me questo circuito, e di fornirmi il valore delle resistenze presenti nel circuito, se adatto allo scopo. Vi allego inoltre uno schema del circuito.

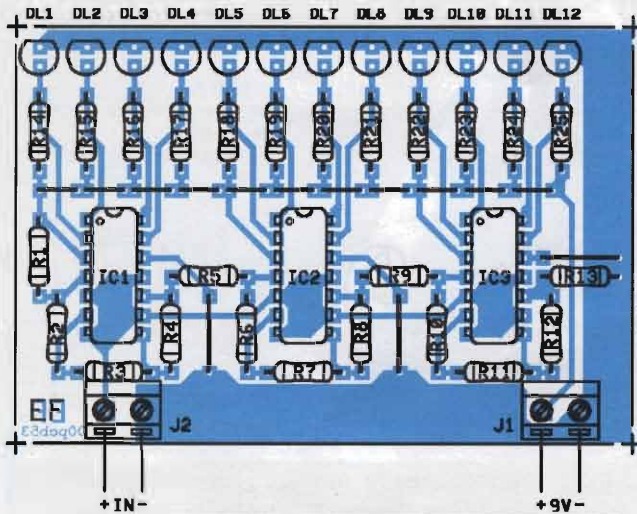
Ringraziandovi già ora, vi porgo i miei saluti, Luca.

**R:** Il circuito che lei ha proposto, con qualche modifica, è OK essendo di tipo analogico anch'esso, e non digitale, infatti la tensione in ingresso non viene convertita in un una "parola" digitale bensì in una specie di "scaletta" con diversi valori di tensione ad ogni gradino e al quale viene associata l'accensione di un LED indicatore.

Il convertitore AD/DA di tipo Flash cui fa cenno potrebbe essere utile qualora si volesse visualizzare il numero di giri attraverso un display numerico e non una barra di LED come in questo caso.

I valori dei componenti che indichiamo sono da considerarsi ad ogni modo indicativi poiché tutto dipende dal tipo e dal valore della tensione in uscita dalla bobina di accensione della sua moto, indicazioni queste che non ci ha fornito.

In fase di taratura quindi R1 ed R13 dovranno essere sostituite momentaneamente con dei trimmer per ricavarne sperimentalmente il giusto valore, e buo-



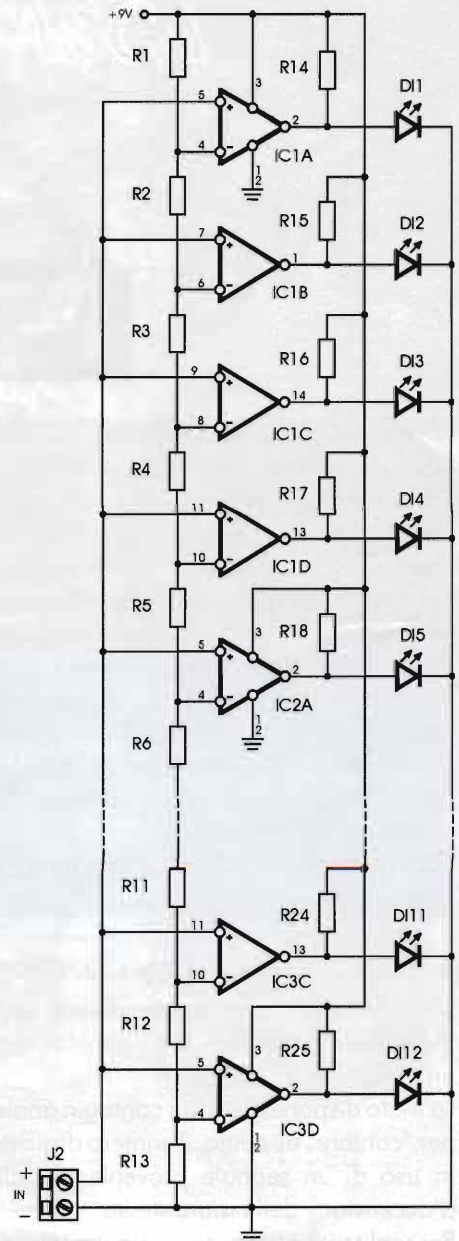
$R1 = R13 = 10k\Omega$  trimmer (vedi testo)  
 $R2 + R12 = 4,7k\Omega$   
 $R14 + R25 = 1k\Omega$   
 $IC1 - IC3 = LM339$   
 $DI1 - DI12 = LED$  a piacere

na cosa sarebbe interporre anche in ingresso un trimmer da  $100k\Omega$ . La taratura potrà essere fatta in loco operando su questi controlli. Tutto questo se la tensione in uscita della bobina è continua perché se fosse alternata allora sarà necessario interporre un raddrizzatore di tipo veloce con condensatore elettrolitico per la memoria di lettura. Qualora invece l'uscita fosse in frequenza occorre addirittura un circuito di conversione frequenza/tensione con un XR4151 o similare... insomma, le cose si complicherebbero un bel po'.

Un'altra osservazione riguarda il contagiri della moto che, normalmente, non è solo un galvanometro bensì a monte è presente l'elettronica di controllo dello strumento e quindi, prima di affrontare la realizzazione sarà meglio verificare tipo e dimensioni del segnale (tensione? corrente? frequenza?) in uscita dal gruppo di accensione della moto e poi procedere alle modifiche del circuito e quindi alla sperimentazione.

Ultimo accorgimento: i 12 LED andrebbero "scelti" affinché tutti emettano la medesima luminosità.

Buon divertimento e... ci faccia sapere come procede il tutto.



## SALDATRICE ELETTRONICA AD ARCO SMPS

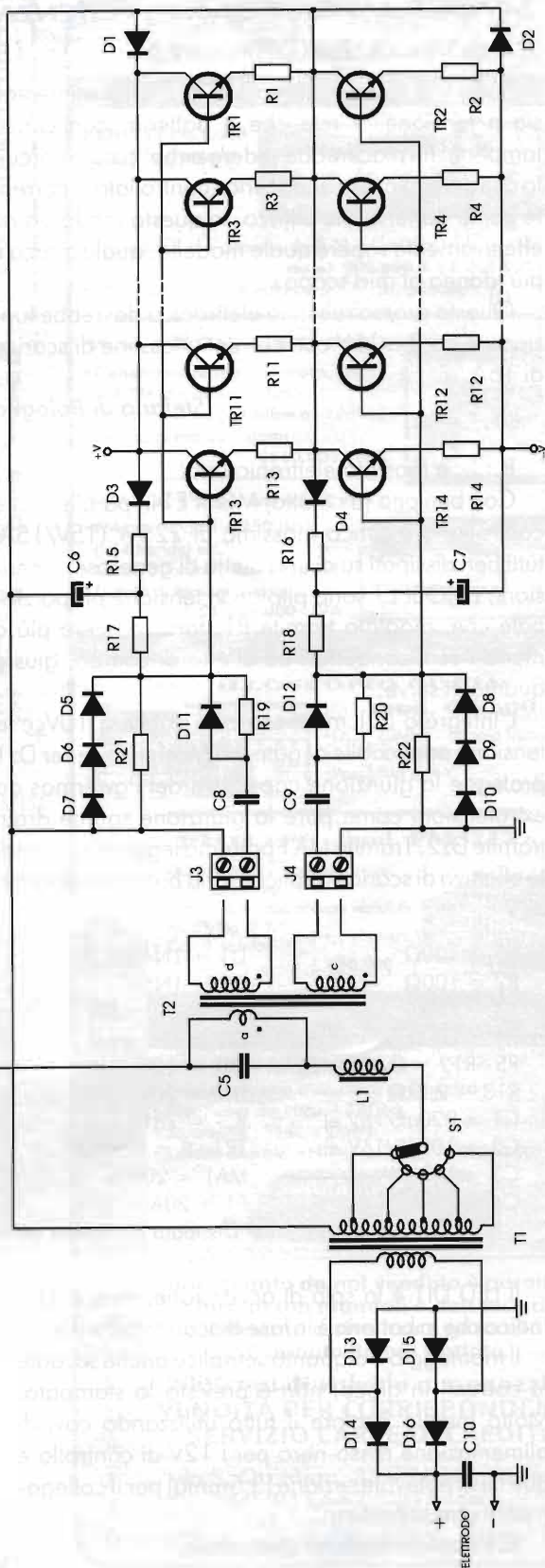
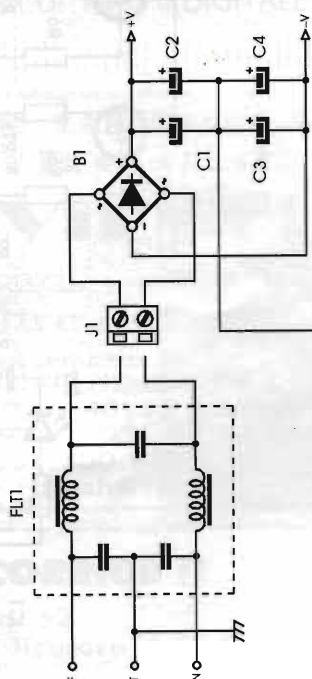
Ci sembra un poco riduttivo parlare solo per poche righe di un cotale progetto ma in rubrica lo spazio ci è nemico, inoltre per proporre un tale circuito avremmo dovuto fare mille prove e sperimentazioni! Questo è altresì un circuito tipico di principio a cui il Lettore Luca da Empoli e così chi legge potrà basarsi e sperimentare, innovare e modificare il

tutto a suo piacimento. La saldatrice può erogare fino a  $1000W$  non continui.

I dati dei trasformatori non sono vincolanti e potranno essere ottimizzati in sede di lavoro. Ad ogni modo, visti i prezzi calanti consigliamo i Lettori interessati a comperare un modello commerciale e non avere più problemi. Gli alimentatori SMPS sono

sempre una fonte di guai se autocostruiti.  
Specie se di tali potenze. Non vi diremo altro per  
non invogliarvi all'autocostruzione! Ciao dalla Re-  
dazione.

- R1+R14 = 2,2Ω/10W
- R15=R16 = 180Ω/5W
- R17=R18 = 39kΩ/3W
- R19=R20 = 1,5Ω/5W
- R21=R22 = 100kΩ
- C1+C4 = 100μF/350V el.
- C5 = 10μF/100V
- C6=C7 = 10μF/350V el.
- C8=C9 = 1μF
- C10 = 10μF / 50V poliest.
- B1 = 400V/25A
- D1=D2 = 600V/8A veloce
- D3+D10 = 1N4007
- D11=D12 = 3A/600V veloce
- D13+D16 = 25V/100A veloce
- TR1÷TR14 = BUS 48AP
- T1 = 60+10+10+10+10sp. filo Ø 1,5mm  
4 sp. piattina 6x2mm su nucleo ferrite doppia E 1,5kW
- T2 = a: 3 sp. filo Ø1,5 mm - b,c: 8 sp. filo Ø0,8 mm
- L1 = 1 sp. filo Ø 1,5mm
- S1 = 1 via / 5 pos. 10A/400V
- FLT1 = 250V/6A



## SCARICA BATTERIE DI ALTA POTENZA A MOSPOWER

Sono installatore di impianti antifurto, alimentati sia a tensione di rete che a batteria, con carica tampone: mi piacerebbe vedere pubblicato un circuito che determinasse una scarica controllata in corrente per le batterie che utilizzo. In questo modo potrei effettivamente sapere quale modello, quale marca è più idonea al mio scopo...

Questo grosso reostato elettronico dovrebbe funzionare da 3 a 15V con correnti massime di scarica di 15A.

**Stefano di Bologna**

**R.:** ... e reostato elettronico sia!

Con ben otto (dico otto) MOSFET in parallelo che controllano il carico massimo di 225W (15V/15A) tutti ben dissipati su di una aletta di generose dimensioni; i MOSFET sono pilotati in tensione proporzionale che, regolata tramite P1, farà chiudere più o meno i semiconduttori ad effetto di campo, giusto quanto ci serve.

L'integrato IC1 mantiene ben stabile a 10Vcc la tensione applicabile ai gate dei Mosfet, lo zener Dz1 protegge la giunzione capacitiva del Powermos da extratensioni come pure la giunzione source drain tramite Dz2. Tramite MA1 potremo leggere la corrente effettiva di scarica applicata alla batteria in esame.

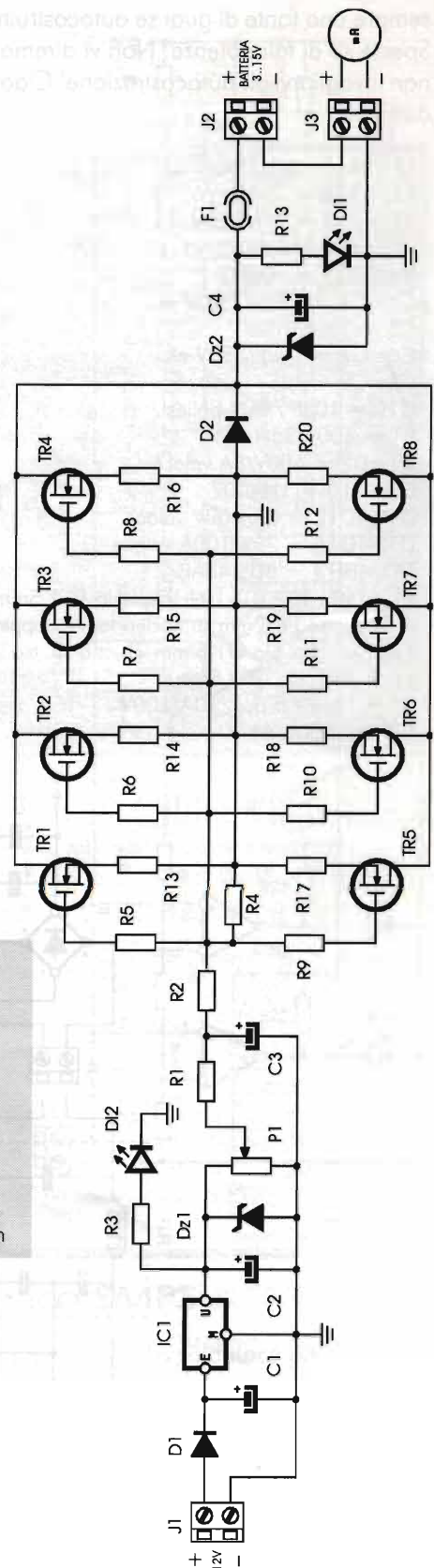
R1 = 120Ω	D1 = 1N4001
R2 = 100Ω	D2 = 1N5401
R3 = 1kΩ	DI1 = LED rosso
R4 = 10kΩ	DI2 = LED verde
R5÷R12 = 0,22Ω - 5W	Dz1 = 12V - 1W
R13 = 2,2kΩ	Dz2 = 20V - 3W
C1 = 220μF/16V el.	IC1 = 7810
C2 = 100μF/16V el.	TR1÷8 = IRF532*
C3 = 1μF/16V el.	MA1 = 20A fs
C4 = 22μF/16V el.	F1 = 20A

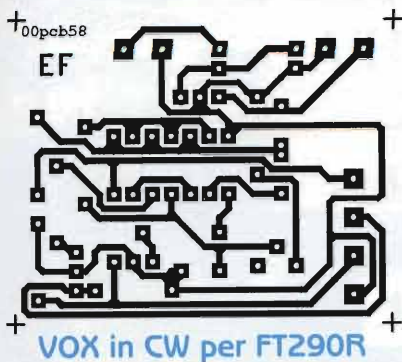
\*Dissipare con aletta almeno 10x20 cm

Il LED DI1 è la spia di accensione, mentre DI2 indica che la batteria è in fase di scarica controllata.

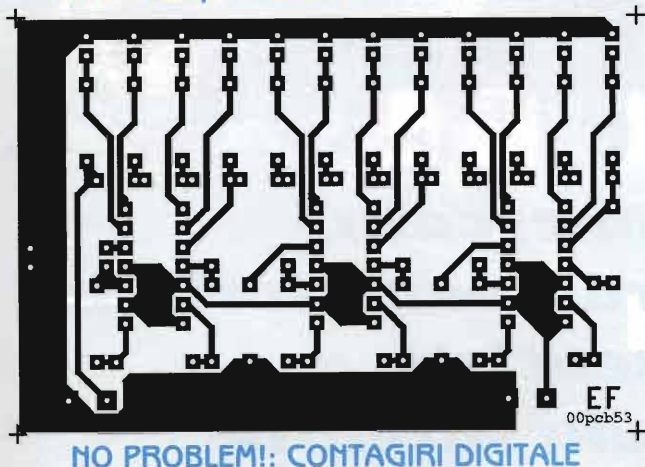
Il montaggio è alquanto semplice anche se, date le correnti in gioco, non è previsto lo stampato. Molto meglio cablare il tutto utilizzando cavi di alimentazione rosso-nero per i 12V di controllo e due fili di notevole sezione (3,5mmq) per il collegamento con la batteria.

IC1 non necessita di dissipatore.





**GLI STAMPATI SONO  
 REPERIBILI ANCHE SU  
 www.elflash.com**



**NO PROBLEM!: CONTAGIRI DIGITALE**

**Anche tu puoi  
 apparire qui!  
 CONVIENE!**

Questo spazio costa solo  
**90.000 lire** (I.V.A. esclusa)

Per informazioni:  
 Soc Editoriale FELSINEA S.r.L.  
 via Fattori n°3 - 40133 Bologna  
 Tel. 051.382.972 - 051.64.27.894  
 fax 051.380.835  
 e-mail: elflash@tin.it

**ERRATA CORRIGE II**

**Riv. n°198 pag. 62  
 Art. "Preamplificatore Valvolare"**

Nella disposizione componenti di figura 4, come è facilmente intuibile dal disegno, è stata invertita la polarità della tensione di alimentazione a 40V.

Per questo errore ci scusiamo con i Lettori.

**~ STRUMENTI ~  
 ~ RICONDIZIONATI ~  
 GENERATORI SWEEP**

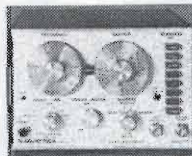
**HEWLETT PACKARD  
 mod. 8620A/C**



- Unità base con cassetto da 0,01 a 2,4GHz  
 da **£1.800.000 A £2.200.000+IVA**
- Utilizzabile con cassette fino a 22GHz optional

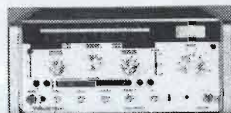
**WAVETEK mod. 1002**

- Generatore di segnali/sweep, CW AM/FM con audio esterno
  - Uscita 50ohms (+13dBm a -77dBm)
  - Dotato di marker interni
- £560.000+IVA**



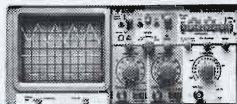
**WAVETEK mod. 2002**

- Frequenza da 1 a 2500MHz (in 4 bande) e CW
  - Uscita 50ohms (max +13dBm)
  - Dotato di marker interni
- £1.280.000+IVA**



**OSCILLOSCOPI**

**OSCILLOSCOPIO GOULD  
 mod. OS300**



- DC / 20MHz - doppia traccia
  - 2mV sensibilità
  - Possibilità di X-Y
- £ 240.000+IVA**

**PHILIPS mod. PM3217**

- DC / 50MHz - doppia traccia
- 2mV sensibilità
- Trigger auto con ritardo variabile
- Possibilità di X-Y
- Con 1 sonda

**£ 450.000**



**C.  
 E.  
 D.  
 S.  
 A.  
 S.  
 D  
 O  
 L  
 E  
 A  
 T  
 T  
 O**

**CONTATORI DI  
 FREQUENZA**

**H.P. mod. 5340A**

- Frequenzimetro elettronico automatico
  - Frequenza da 10Hz A 18GHz
  - Sensibilità -35dBm (5mV)
  - Lettura digitale a NIXIE
- £1.250.000+IVA**



Tutto quanto da noi venduto è garantito, fornito con manuali e dati tecnici. Offriamo assistenza e garanzia di quanto da noi trattato.

**2000 tipi di valvole a magazzino  
 VENDITA PER CORRISPONDENZA  
 SERVIZIO CARTE DI CREDITO**

via S. Quintino, 36 - 10121 Torino  
 tel. 011.562.12.71 (r.a.)  
 telefax 011.53.48.77  
 e-mail: bdoleatto@libero.it



# 20° MARC

**mostramercato  
attrezzature radioamatoriali  
componentistica  
ricezione via satellite  
radio d'epoca  
editoria specializzata**

**Fiera Internazionale di Genova  
16 - 17 dicembre 2000**

**orario:**

**sabato 09,00/18,30 ~ domenica 09,00/18,00**

**ENTE PATROCINATORE:**

**A.R.I. - Associazione Radioamatori Italiani - sez. di Genova**  
Salita Carbonara, 65/b - 16125 Genova - Casella Postale 347  
Tel/Fax: 010.255.158

**ENTE ORGANIZZATORE E SEGRETERIA:**

**STUDIO FULCRO**

**c/o Fiera di Genova, P.le Kennedy 1 - 16129 Genova**  
Tel. 010.561.111 - Fax 010.590.889  
e-mail: expolab@tin.it





# Ricetrasmittitori VHF a 43 MHz 24 canali omologati



**PUNTO 1**  
CACCA, PESCA, SICUREZZA  
E SOCCORSO SULLE STRADE



**PUNTO 2**  
IN AUSILIO ALLE IMPRESE,  
INDUSTRIALI,  
ARTIGIANE  
E AGRICOLE



**PUNTO 3**  
SICUREZZA DELLA VITA IN  
MARE PICCOLE IMBARCAZIONI,  
STAZIONI BASE NAUTICHE



**PUNTO 4**  
IN AUSILIO ALLE  
ATTIVITÀ SPORTIVE E  
AGONISTICHE



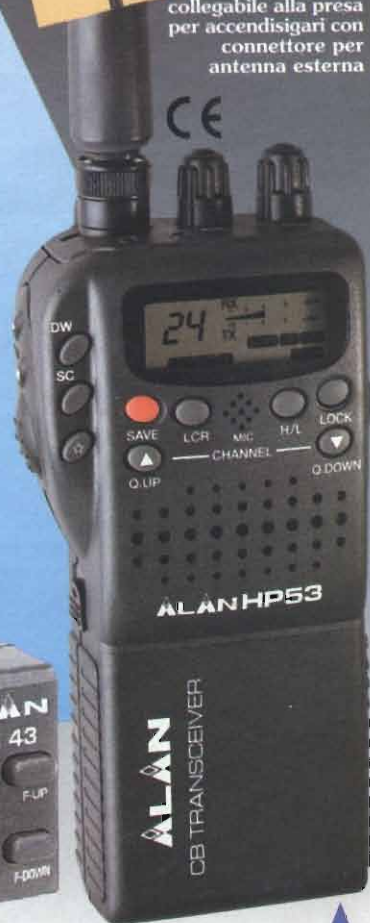
**PUNTO 7**  
IN AUSILIO ALLE ATTIVITÀ  
PROFESSIONALI SANITARIE

## ALAN HM 43

È dotato di selezione veloce canali e di due modalità di scansione: la ricerca può avvenire sia sul canale occupato che sul canale libero.



Adattatore veicolare collegabile alla presa per accendisigari con connettore per antenna esterna



## ALAN HP 53

Offre la possibilità di rimanere sintonizzati su due canali.

### Accessori in dotazione:

- Antenna con attacco BNC
- Pacco batterie vuoto per sei batterie
- Pacco batterie vuoto per otto batterie con presa di ricarica
- Caricatore da muro
- Adattatore veicolare collegabile alla presa per accendisigari con connettore per antenna esterna
- Cinghia da polso attacco clip per cintura

**CTE INTERNATIONAL**

Via Roberto Sevardi, 7 • 42010 Mancasale Reggio Emilia (Italy)

• Ufficio Commerciale Italia 0522/509420 • FAX 0522/509422

• Ufficio Informazioni / Cataloghi 0522/509411

Internet EMail: consit.com@cte.it - Sito HTTP: www.cte.it



**P  
E  
S  
C  
A  
R  
A**



**A.R.I.**  
**ASSOCIAZIONE RADIOAMATORI ITALIANI**  
**Sezione di PESCARA**  
**Via delle Fornaci, 2**  
**Tel 085 4714835 - Fax 085 4711930**  
**<http://www.webzone.it/ari>**



**DXCC DESK**

**XXXV FIERA MERCATO  
NAZIONALE DEL RADIOAMATORE  
DI PESCARA**

**25 - 26 NOVEMBRE 2000**

**Earth - Moon - Earth**

**SILVI MARINA (TE) - FIERA ADRIATICA - S.S.16 (Nazionale Adriatica) - Km. 432**

**2  
0  
0  
0**



**ORARIO CONTINUATO 9:00 - 19:00**  
**AMPIO PARCHEGGIO GRATUITO**  
**RISTORANTE - SELF-SERVICE INTERNO**

# ALINCO

## DJ X2

### RICEVITORE SCANNER AD AMPIO RAGGIO ULTRALEGGERO E COMPATTO

*Nuovo apparato di ridottissime dimensioni con la garanzia dell'affidabilità ALINCO, in grado di provvedere a 24 ore di ascolto continuo grazie alla sua batteria interna al litio.*

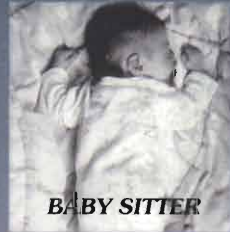
*Il rilevatore di frequenza effettiva "sniffer", con allerta per l'operatore, per scovare anche le frequenze più nascoste, i 700 canali di memoria e la grandezza di una carta di credito lo rendono adatto ai più svariati usi.*

- 2 Profili di utilizzo **EXPERT** e **EASY**
- Funzioni di memoria per più scansioni
- Funzione "DESCAMBLER"
- In dotazione adattatore per batterie AA e caricabatteria per batteria al litio.

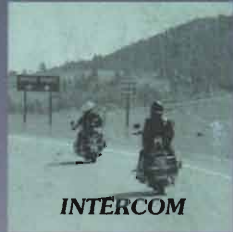
GAMMA DI RICEZIONE : 0,522 + 999,995 MHz  
MODULAZIONE : FM, WFM, AM  
TEMPER. DI LAVORO : -10+ +60 °C  
DIMENSIONI : 58 x 90 x 15 mm.  
PESO : 85 gr. con batteria al litio



Reparto Radiocomunicazioni  
Via P. Colletta, 37 - 20135 Milano  
Telef. (02) 5794384/240 - Fax 5794320  
<http://www.melchioni.it>  
Email : [megastore@melchioni.it](mailto:megastore@melchioni.it)



BABY SITTER



INTERCOM



## ALAN 516

MINI RICETRASMETTITORE LPD  
69 CANALI 433 MHz 3 COLORI  
OMOLOGATO.

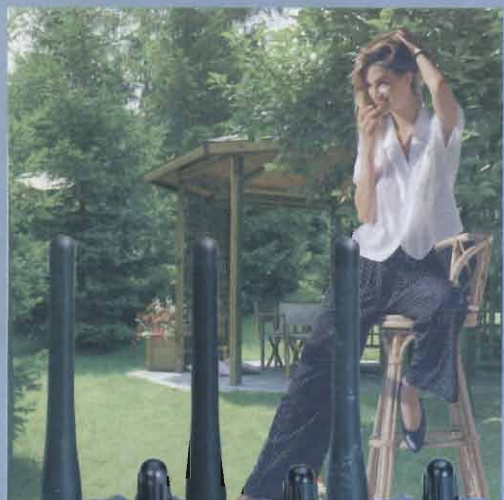
**DUE APPARARATI IN UNO!**  
UN RICETRASMETTITORE PIÙ UN  
INTERFONICO

Offre la possibilità di comunicare in **8349**  
modi grazie alla combinazione dei codici  
DCS e dei toni CTCSS



CE

CE



## ALAN 503

MINI RICETRASMETTITORE LPD  
3 CANALI 433 MHz 1 COLORE  
OMOLOGATO.

**DUE APPARARATI IN UNO!**  
UN RICETRASMETTITORE PIÙ UN  
INTERFONICO



## ALAN 507

MINI RICETRASMETTITORE LPD  
69 CANALI 433 MHz 3 COLORI  
OMOLOGATO.

## ALAN 401

MINI RICETRASMETTITORE LPD  
32 CANALI 433 MHz 1 COLORE  
OMOLOGATO.



- Funzione INTERCOM, con trasmissione FULL DUPLEX (come nelle comunicazioni telefoniche): ALAN 503 - ALAN 516
- Funzione VOX: per il controllo a distanza di neonati, ammalati, anziani: ALAN 503 - ALAN 507 - ALAN 516

Formentini Isacco

CE

CE

CTE INTERNATIONAL

Via Roberto Sevardi, 7 • 42010 Mancasale Reggio Emilia (Italy)

• Ufficio Commerciale Italia 0522/509420 • FAX 0522/509422

• Ufficio Informazioni / Cataloghi 0522/509411

Internet EMail: consit.com@cte.it - Sito HTTP: www.cte.it

